

ME
and
my
technical
Night

MisuraEmme®

ME AND MY NIGHT

Collezione armadi e cabine armadio

Wardrobe and Walk-in closet collection

Sommario _ *Index*

PALO ALTO I-BOX	005
MILLIMETRICA	239
PALO ALTO I-BOX & MILLIMETRICA - <i>Attrezzatura _ Equipment</i>	291
LAYER	376
FINITURE _ <i>FINISHINGS</i>	380

PALO ALTO I-BOX

Sistema integrato cabina armadio e armadio
Walk-in closet and wardrobe integrated system

Sommario _ *Index*

Il Sistema Palo Alto I-Box è un sistema in cui l'armadio e la cabina armadio hanno la medesima struttura, i medesimi elementi, sia in legno che in alluminio, la medesima attrezzatura, le medesime finiture e le medesime regole compositive.

Si può quindi dire che nel sistema Palo Alto I-Box l'armadio è una soluzione particolare di cabina armadio completa di ante su ogni modulo e viceversa, la cabina è una soluzione particolare di armadio con assenza di ante. Entrambe le soluzioni sono un sottoinsieme di un sistema che prevede la completa integrazione.

E' quindi possibile realizzare soluzioni miste con vani senz'ante e con ante di diversa tipologia di apertura.

Precision, pull Palo Alto I-Box System is a system in which the walk-in closet and the wardrobe share the same structures, the same elements, both in wood and in aluminium, the same equipment, the same finishing and last but not least the same compositional rules. Therefore, it is worth asserting that inside Palo Alto I-Box system the wardrobe can be considered as a particular walk-in closet solution supplied with doors on each module and vice-versa, that is the walk-in closet is a particular wardrobe solution without doors. Both solutions represent a subset of a system providing a complete integration. Consequently, it is possible to provide mixed solutions with walk-in closet and with doors characterized by several opening typologies.

ANTE _ DOORS	007
MANIGLIE _ HANDLES	117
STRUTTURA _ STRUCTURE	127

ANTE _ *DOORS*

Sommario _ *Index*

Narcisse	008
Zeus	018
Rex	026
London	036
Milano	046
Lexington	062
Brillante	070
New Segmenta	078
First	086
Tecno	098

NARCISSE

DESIGN CR&S MISURAEMME®

Narcisse, abbinamento tra tecnica e trasparenza, un connubio tra metallo e vetro. L'anta ideale per chi ama esporre e vedere.

***Narcisse**, a combination between technique and transparency, metal and glass. The ideal door for those who love to see and be seen.*





Nelle pagine precedenti: armadio **Narcisse** apertura battente, con alternanza di ante in vetro trasparente e ante in vetro acidato verniciato. Profilo in metallo canna di fucile. I ripiani sono dotati di luce LED Zaffiro. Poltrona **Ermes** con rivestimento in velluto. Sotto: particolare del modulo vano a giorno con anta **Narcisse** in vetro trasparente e profili canna di fucile. Sotto: dettaglio dell'apertura dell'anta **Narcisse** dotata di due cerniere dedicate e ammortizzate, incassate nel basamento e nel coperchio. A destra: armadio **Narcisse** apertura battente, con fianchi telaio in nobilitato Olmo Tranché. Schienali, cassetti e ripiani in nobilitato Olmo Tranché.



Previous page: **Narcisse** wardrobe with hinged doors, alternating doors in transparent glass and doors in varnished frosted glass. Door profile in gun metal. All shelves are fitted with Zaffiro LED lights. **Ermes** armchair with velvet cover. Above: details of open element with **Narcisse** door in transparent glass with gun metal profiles. Above: detail of **Narcisse** door opening, fitted with specifically designed soft-closing hinges integrated in the base and cover. Right: **Narcisse** wardrobe with hinged doors with side frames in gun metal finish. Back panels, drawers and shelves in Tranché Elm melamine.





NARCISSE

DESIGN CR&S MISURAEMME®

APERTURE

battente
scorrevole
coplanare

OPENINGS

hinged
sliding
coplanar

FINITURE ANTA

1. vetro trasparente V00
2. vetro bronzo trasparente V01
3. vetro fumè trasparente V05
4. vetro naturale riflettente V18
5. vetro bronzo riflettente V03
6. vetro fumè riflettente V04
7. vetro naturale biacidato SAT
8. vetro bronzo biacidato VBZ
9. vetro fumè biacidato VBF
10. specchio naturale temperato V21
11. specchio bronzo temperato V23
12. specchio fumè temperato V22
13. vetro verniciato in tutti i colori
14. vetro verniciato in tutti i colori

DOOR FINISHINGS

1. transparent glass V00
2. bronze transparent glass V01
3. fumè transparent glass V05
4. natural reflecting glass V18
5. bronze reflecting glass V03
6. fumè reflecting glass V04
7. double frosted natural glass SAT
8. double frosted bronze glass VBZ
9. double frosted fumè glass VBF
10. natural tempered mirror V21
11. bronze tempered mirror V23
12. fumè tempered mirror V22
13. glass varnished in all colours
14. glass varnished frosted in all colours

FINITURE TELAIO

1. canna di fucile
2. dark bronze

DOOR FRAME FINISHINGS

1. gun metal
2. dark bronze

MANIGLIA DEDICATA SPECIFICALLY DESIGNED HANDLE



L. 15 X P. 45 X H. 200 mm

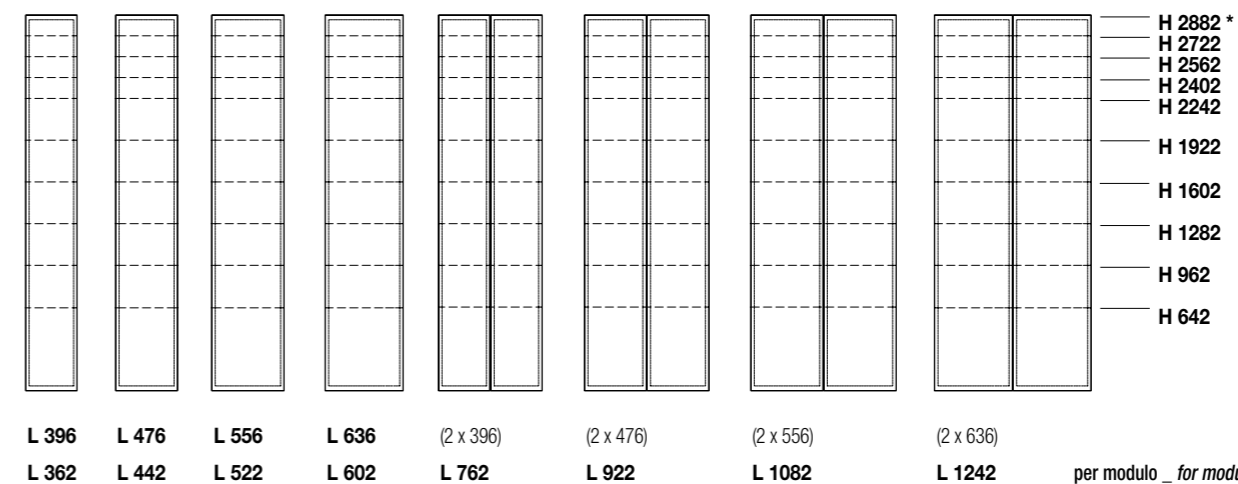
CERNIERA DEDICATA SPECIFICALLY DESIGNED HINGE



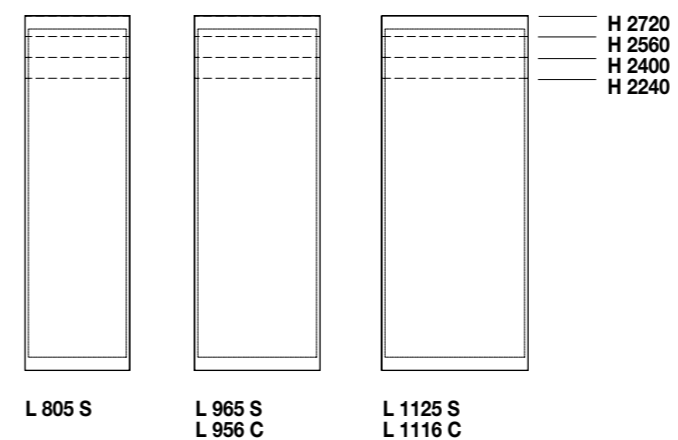
Legenda _ Key

battente _ *hinged* **B**
 scorrevole _ *sliding* **S**
 coplanare _ *coplanar* **C**

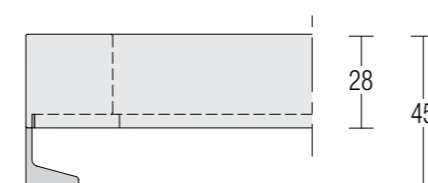
MODULARITA' BATTENTE _ HINGED DOORS



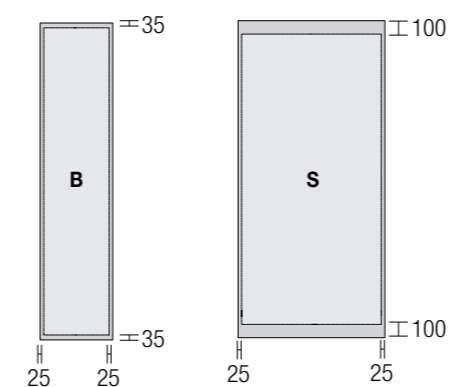
SCORREVOLE E COMPLANARE _ SLIDING AND COPLANAR DOORS



FACCIATA VETRO _ GLASS FACADE



CORNICE VERNICIATA _ VARNISHED FRAME



ZEUS

DESIGN CR&S MISURAEMME®

Eleganti profili metallici esaltano la versatilità dimensionale dei sistemi notte; accostati alle trasparenze del vetro, conferiscono alle superfici un'estrema purezza formale. Le maniglie dedicate si innestano nel telaio per una soluzione contemporanea di grande valore estetico e funzionale.

Elegant metallic profiles enhance the dimensional versatility of night systems; combined with the transparency of glass, they lend an extreme formal purity to surfaces. The dedicated handles become part of the frame conveying a contemporary allure of beautiful aesthetics and high performance.





Nelle pagine precedenti e sotto: anta **Zeus** in vetro temperato con apertura battente e sistema di apertura dedicato. Telaio in alluminio, finitura Dark Bronze. Cassetti in finitura melaminico Dark Bronze e piano in ecopelle. A richiesta può essere montata una serratura.



In the previous pages and above: **Zeus** hinged doors with tempered glass Th. 4 mm, with specifically designed soft-closing hinges intergrated in the base and in the cover. Frame in aluminium Dark Bronze varnished, internal drawers in melamine Dark Bronze finishing. Top in eco-leather.

Sotto: anta **Zeus** con sistema di apertura ammortizzata. Le due cerniere sono posizionate sul basamento e sul coperchio.



Above: detail of the **Zeus** door with specifically designed soft-closing hinges intergrated in the base and in the cover.

ZEUS

DESIGN CR&S MISURAEMME®

APERTURE

battente

FINITURE ANTA

1. vetro trasparente V00
2. vetro bronzo trasparente V01
3. vetro fumè trasparente V05
4. vetro naturale riflettente V18
5. vetro bronzo riflettente V03
6. vetro fumè riflettente V04
7. vetro naturale biacidato SAT
8. vetro bronzo biacidato VBZ
9. vetro fumè biacidato VBF
10. specchio naturale temperato V21
11. specchio bronzo temperato V23
12. specchio fumè temperato V22
13. vetro verniciato in tutti i colori
14. vetro verniciato acidato in tutti i colori

FINITURE TELAIO

1. canna di fucile
2. dark bronze



MANIGLIA DEDICATA _ SPECIFICALLY DESIGNED HANDLE



L. 15 X P. 45 X H. 200 mm

OPENINGS

hinged

DOOR FINISHINGS

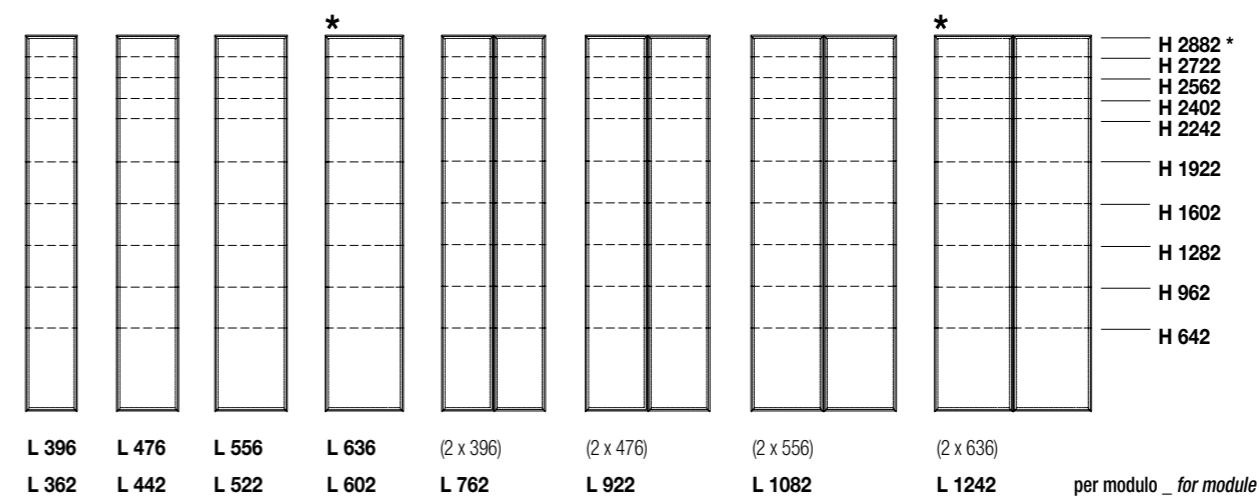
1. transparent glass V00
2. bronze transparent glass V01
3. fumè transparent glass V05
4. natural reflecting glass V18
5. bronze reflecting glass V03
6. fumè reflecting glass V04
7. double frosted natural glass SAT
8. double frosted bronze glass VBZ
9. double frosted fumè glass VBF
10. natural tempered mirror V21
11. bronze tempered mirror V23
12. fumè tempered mirror V22
13. glass varnished in all colours
14. glass varnished frosted in all colours

DOOR FRAME FINISHINGS

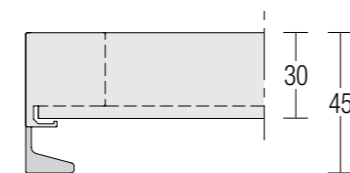
1. gun metal
2. dark bronze



MODULARITA' BATTENTE _ HINGED DOORS



FACCIATA VETRO _ GLASS FACADE



anta battente _ hinged door

REX

DESIGN CR&S MISURAEMME®

L'anta a battente si evolve grazie a una cerniera dedicata che consente l'apertura a più di 180 gradi. I raffinati accenti metallici del telaio scandiscono e illuminano la zona notte, dando vita a un ricco e armonioso contrasto materico nella versione abbinata alle essenze rovere nero, tabacco e cenere.

The hinged door evolves thanks to a dedicated piece that allows the opening angle of more than 180 degrees. The refined metallic accents of the frame define and illuminate the bedroom, creating harmonious material contrasts in the versions combined with rovere nero, tabacco, and cenere essences.







Nelle pagine precedenti: Cabina armadio **Palo Alto I-box** con schienale in finitura Shantung di seta. Top in ecopelle. A sinistra: Anta **Rex**, particolare dell'apertura a 180° su progetto esclusivo **MisuraEmme**. Sotto: particolare della maniglia ricavata all'interno del profilo in alluminio, finitura Dark Bronze.

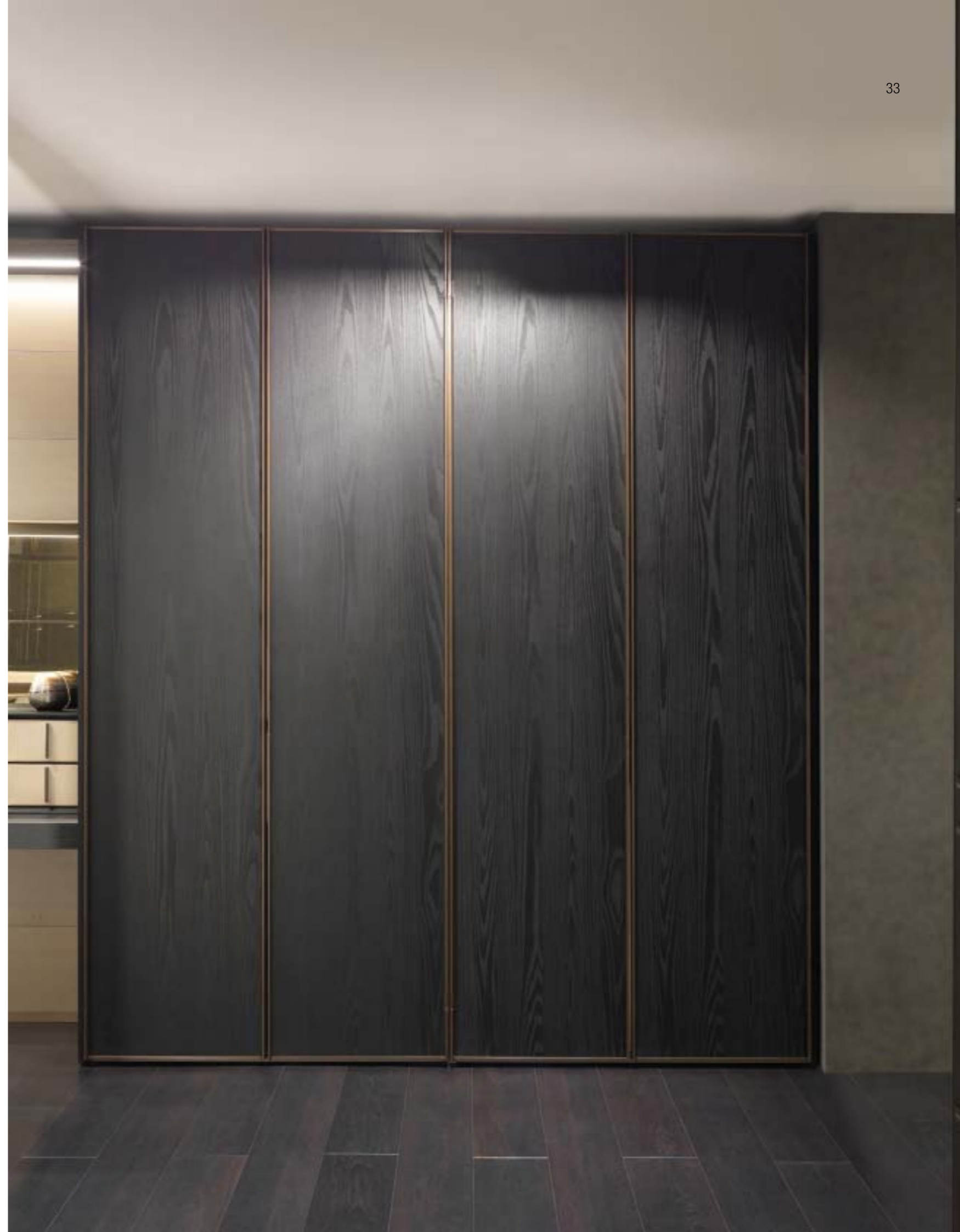


In the previous pages: **Palo Alto I-box** walk-in closet with backpanels in Shantung silk melamine finishing. Eco-leather top. On the left: **Rex** door with 180° opening system on exclusive project for **MisuraEmme**. Above: detail of the handle made inside the aluminium profile Dark Bronze finishing.

Sotto: cerniera dedicata per anta **Rex** con apertura a 180° su progetto esclusivo **MisuraEmme**. Le due cerniere sono posizionate in corrispondenza delle spalle, sono dotate di rallentamento Soft-closing e di magneti di chiusura. Disponibili sia per l'anta in vetro che per l'anta in legno. A destra: anta **Rex** in essenza di rovere tinto nero. Telaio in alluminio verniciato Dark Bronze.



Above: detail of the specifically designed hinges for the **Rex** door with 180° opening on exclusive project of **MisuraEmme**. The two hinges are positioned on the sides, they are equipped with Soft-closing sloving device and closure magnet. Available for glass and wood doors. On the right: **Rex** door in black oak veneer finishing. Frame in aluminium Dark Bronze varnished.



REX

DESIGN CR&S MISURAEMME®

APERTURE

battente

FINITURE ANTA

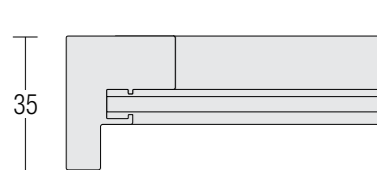
1. essenza rovere nero 51
2. essenza tabacco 66
3. essenza rovere cenere 50
4. essenza rovere fumè 52
5. essenza olmo grey 53
6. vetro trasparente V00
7. vetro bronzo trasparente V01
8. vetro fumè trasparente V05
9. vetro naturale riflettente V18
10. vetro bronzo riflettente V03
11. vetro fumè riflettente V04
12. vetro naturale biacidato SAT
13. vetro bronzo biacidato VBZ
14. vetro fumè biacidato VBF
15. specchio naturale temperato V21
16. specchio bronzo temperato V23
17. specchio fumè temperato V22
18. vetro verniciato in tutti i colori
19. vetro verniciato acidato in tutti i colori

FINITURE TELAIO

1. canna di fucile
2. dark bronze



FACCIATA VETRO _ GLASS FACADE



anta battente apertura 180° _ hinged door opening 180°

OPENINGS

hinged

DOOR FINISHINGS

1. black oak veneer 51
2. tobacco veneer 66
3. oak cenere veneer 50
4. oak fumè veneer 52
5. elm grey veneer 53
6. transparent glass V00
7. bronze transparent glass V01
8. fumè transparent glass V05
9. natural reflecting glass V18
10. bronze reflecting glass V03
11. fumè reflecting glass V04
12. double frosted natural glass SAT
13. double frosted bronze glass VBZ
14. double frosted fumè glass VBF
15. natural tempered mirror V21
16. bronze tempered mirror V23
17. fumè tempered mirror V22
18. glass varnished in all colours
19. glass varnished frosted in all colours

DOOR FRAME FINISHINGS

1. gun metal
2. dark bronze

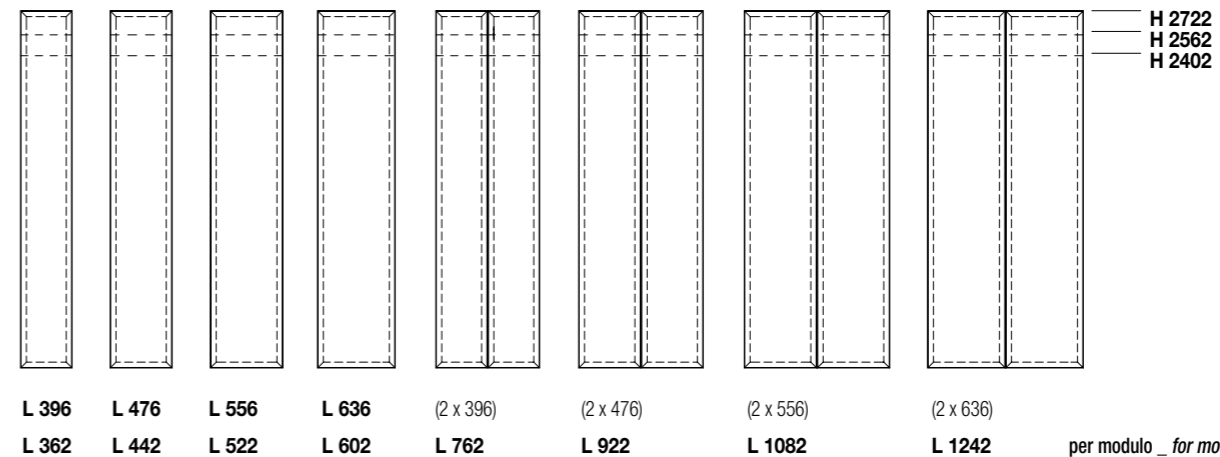
MANIGLIA DEDICATA _ SPECIFICALLY DESIGNED HANDLE



CERNIERA DEDICATA _ SPECIFICALLY DESIGNED HINGE



MODULARITA' BATTENTE _ HINGED DOORS



LONDON

DESIGN CR&S MISURAEMME®

Particolari sofisticati per l'anta **London** che crea un ambiente dinamico e raffinato attualissimo ma tradizionale. Il gioco dei quadrati in rilievo e delineati da un'impuntura con la maniglia inserita nel rettangolo che divide i quadrati creando un gioco armonico.

London Door with sophisticated details creates a dynamic and refined environment, current while at the same time traditional. The squares in relief and outlined by topstitching, along with a handle inserted into the rectangle which divides the squares, create a harmonious design.



In questa pagina: armadio **London** apertura complanare, anta in ecopelle Grigio con cuciture a vista. Maniglia dedicata incassata in finitura canna di fucile. Poltroncine **Naos** velluto. Tavolino **Gramercy** laccato lucido. Mensole in alluminio canna di fucile. **Boiserie "00"** in nobilitato Olmo Gray e **pouf** rivestito in pelle scamosciata.

These pages: **London** wardrobe with coplanar door in Grigio eco-leather finish with visible stitching, contrasting thread and built-in handle in gun metal finish. **Naos** Armchairs in velvet with swiveling base. **Gramercy** small table with glossy lacquered top and oak base. Aluminum shelves with gun metal finish. **Boiserie "00"** finish in Grey Elm melamine and **pouf** in suede.





In questa pagina: armadio **London** apertura scorrevole, anta in ecopelle con cuciture a vista. Maniglia dedicata incassata in finitura canna di fucile. Poltroncina **WM1** e pouf **WM2** designer *W. Max Moser* (pezzo numerato). Struttura in tubolare cromato, sedute con schienale rivestito in pelle.



In these page: **London** wardrobe with sliding door. Interior in eco-leather with visible stitching and built-in handle in gun metal finish. **WM1** small armchair and **WM2** pouf, designer *W. Max Moser* (numbered piece). Tubular chromed structure, seat with leather back.



LONDON

DESIGN CR&S MISURAEMME®

APERTURE

battente
scorrevole
complanare

OPENINGS

hinged
sliding
coplanar

FINITURE ANTA

1. ecopelle
2. pelle

DOOR FINISHINGS

1. eco leather
2. leather

FINITURE PROFILO e MANIGLIA

1. verniciato in tutti i colori
2. canna di fucile

PROFILE and HANDLE FINISHINGS

1. lacquered in all colours
2. gun metal

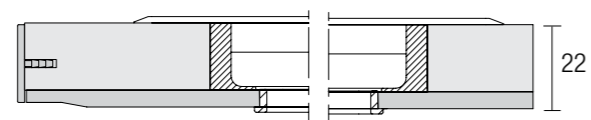


MANIGLIA DEDICATA _ SPECIFICALLY DESIGNED HANDLE



montaggio orizzontale _ horizontal fixture

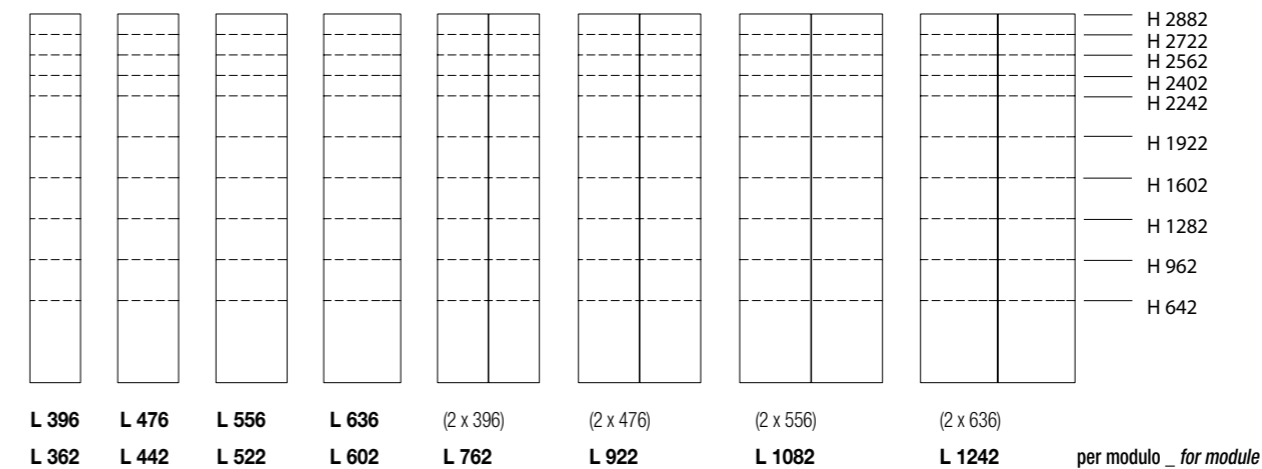
SEZIONE ANTA _ DOOR SECTION



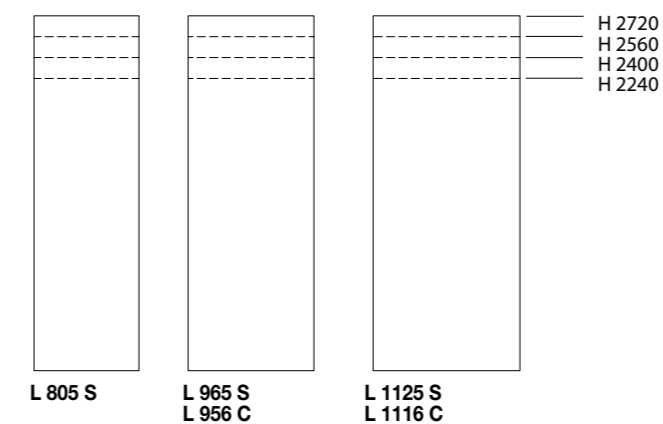
Legenda _ Key

battente _ *hinged* B
scorrevole _ *sliding* S
complanare _ *coplanar* C

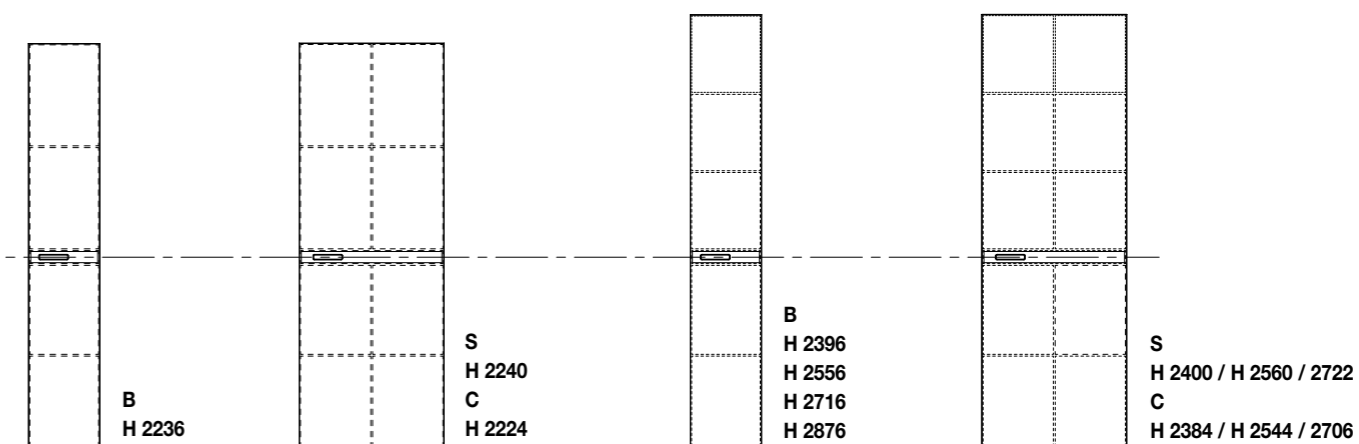
MODULARITA' BATTENTE _ HINGED DOORS



SCORREVOLE E COMPLANARE _ SLIDING AND COPLANAR DOORS



SCHEMA DISEGNO ANTA _ DOOR DESIGN SCHEME



MILANO

DESIGN CR&S MISURAEMME®

L'anta **Milano** consente una grande versatilità di maniglie, ante e finiture. Disponibile battente, scorrevole e coplanare, con ante ammortizzate di serie.

*The **Milano** door allows for great versatility of handles, doors and finishes. Available with hinged, sliding and coplanar doors with standard Soft-closing device.*





In queste pagine e nelle precedenti: armadio **Palo Alto I-Box** con anta **Milano** apertura battente, finitura in essenza Rovere Fumè vena verticale con maniglia **Acanto**. Poltrona **Ermes** con base in massello finitura Rovere Fumè e rivestimento in velluto. Tavolino **Gramercy** con base in massello finitura Rovere Fumè, piano e sottopiano laccati lucido. In queste pagine: Dettaglio della maniglia **Acanto** in legno massello.



In these pages and in the previous ones: **Palo Alto I-Box** wardrobe with **Milano** hinged door, a veneer Oak Fumè finishing with vertical grain and **Acanto** handle. **Ermes** armchair with base in solid wood Oak Fumè finished and velvet cover. **Gramercy** side-table with base in solid wood Oak Fumè finished with top and undertop in glossy lacquered finish. In these pages: A detail of **Acanto** handle in solid wood.

In questa pagina: Particolare dell'attrezzatura interna in finitura nobilitato Rovere Fumè, frontali dei cassetti in vetro grigio Fumè bisellato e tappetini in ecopelle con cucitura a vista.



In these page: Details of the internal equipment in Oak Fumè melamine finish. Drawer fronts in bevelled grigio Fumè glass and mat in eco leather with visible stitching.



In queste pagine: armadio **Palo Alto I-Box** con anta **Milano** apertura scorrevole, anta L.1445 mm, in finitura laccato lucido, con maniglia **N3** in finitura laccata nello stesso colore dell'anta.

In these pages: **Palo Alto I-Box** wardrobe with **Milano** sliding doors in H.1445 mm in glossy lacquered finish with **N3** handle lacquered finish in the same color as the door.





Nella pagine precedenti: armadio **Palo Alto I-Box** con anta **Milano** apertura coplanare, anta in finitura laccato lucido con maniglia **Reverse** in cuoio. L'anta è completa di un sistema di scorrimento coplanare ammortizzato. Poltrone **Opera** in pelle, Tavolini **Hill** laccati opachi, consolle **Virgo** laccata lucida. **Pouf Cannes** in velluto. Sotto: dettaglio della maniglia **Reverse** in cuoio caratterizzata da una cucitura artigianale a contrasto.



Previous pages: **Palo Alto I-Box** wardrobe with **Milano** coplanar doors in glossy lacquer finish with **Reverse** handle in thick leather. Doors are complete with a Soft-closing coplanar sliding system. **Opera** armchair in leather. **Hill** small tables in matt lacquered finish. **Virgo** console in glossy lacquered finish. **Cannes pouf** in velvet. Above: detail of **Reverse** handle in thick leather. Right: detail of **Reverse** handle in thick leather with contrasting visible stitching to emphasize the handcrafted work.



MILANO

DESIGN CR&S MISURAEMME®

APERTURE

battente
scorrevole
complanare
cassetti

OPENINGS

*hinged
sliding
coplanar
drawers*

FINITURE ANTA

1. laccato opaco in tutti i colori
2. laccato lucido in tutti i colori
3. essenza rovere cenere 50
4. essenza rovere fumè 52
5. essenza tabacco 66
6. essenza olmo grey 53
7. essenza rovere nero 51

DOOR FINISHINGS

1. *matt lacquered in all colours*
2. *glossy lacquered in all colours*
3. *oak cenere veneer 50*
4. *oak fumè veneer 52*
5. *tobacco veneer 66*
6. *elm grey veneer 53*
7. *black oak veneer 51*



SEZIONE ANTA _ DOOR SECTION

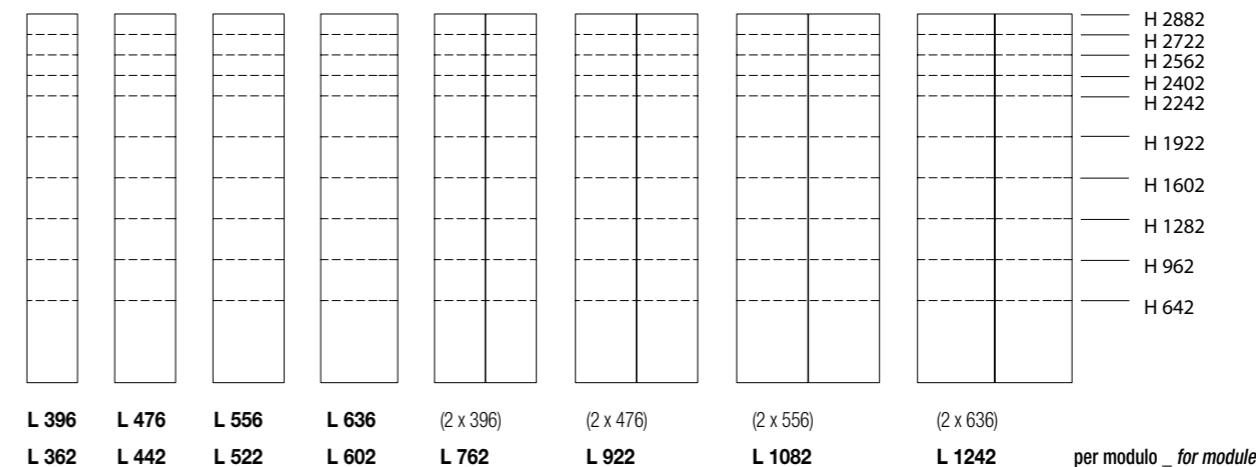


Ante battenti in essenza: rovere fiammato, rovere nero, tabacco, olmo grey, rovere fumè con vena verticale _ *Hinged doors in wood: oak cenere fiammato, black oak, tobacco, elm grey, oak fumè with vertical grain*

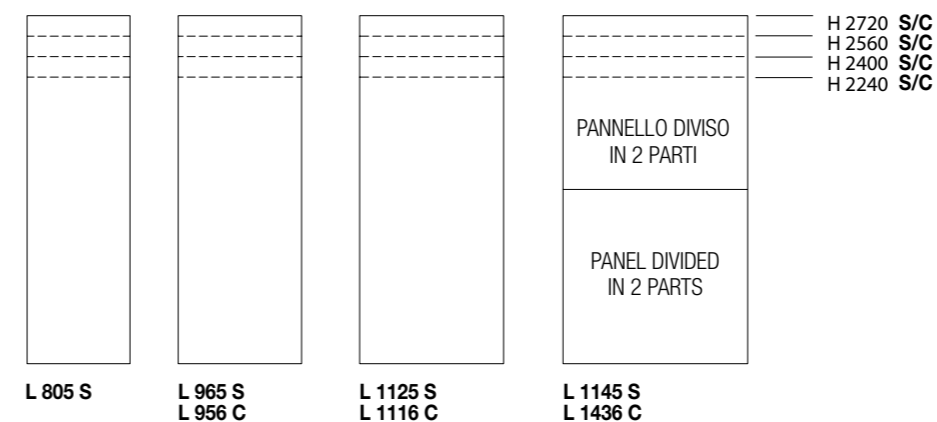
Anta scorrevole e complanare sempre con vena orizzontale _ *Sliding and coplanar door always horizontal grain*

A richiesta è possibile variare il senso della vena _ *The direction of the grain can be changed on request*

MODULARITA' BATTENTE _ HINGED DOORS



SCORREVOLE E COMPLANARE _ SLIDING AND COPLANAR DOORS



Maniglia _ Handle	CS	B	S	C
Roller	•	•	•	
Rod	•	•	•	
Bridge		•	•	
Regula	•	•	•	
Comma	•	•		
Per		•		•
Mix	•	•		
Tub			•	
Ashi		•		
Gost		•	•	•
Hook		•	•	•
N3			•	
Lemma		•	•	•
Acanto		•	•	
Reverse		•		•
Split		•		
Doha		•		
Flap		•		•
Narcisse		•		

Legenda _ Key

B battente _ *hinged*
S scorrevole _ *sliding*
C complanare _ *coplanar*
CS cassetti _ *drawers*

LEXINGTON

DESIGN MAURO LIPPARINI

Nuance morbida e disegno equilibrato per l'anta **Lexington**. La particolare venatura arricchisce l'armadio di preziose qualità tattiche e visive. L'alternanza di doghe sfalsate con diverse dimensioni è espressione tipica del design di Mauro Lipparini.

*Soft nuances and balanced design for the **Lexington** door. The unique grain enriches the wardrobe with valuable visual and tactile qualities. The alternation of slats staggered in different sizes is typical of the design expression of Mauro Lipparini.*





Nelle pagine precedenti: armadio **Palo Alto I-Box** con anta **Lexington** con apertura complanare, anta dogata in essenza rovere Cenere vena orizzontale, con maniglia dedicata incassata nell'anta. Armadio dotato di un innovativo sistema di scorrimento complanare ammortizzato riducibile a misura. Sotto e a destra: dettagli interni. Vassoio estraibile con raster divisorio, servetto in finitura canna di fucile e luce led Zaffiro verticale applicata sul fianco.



Previous pages: **Palo Alto I-Box** wardrobe with **Lexington** wardrobe with coplanar doors in veneered Cenere oak with horizontal grain and specifically designed handle built into the door. Wardrobe fitted with an innovative customizable soft-closing coplanar sliding system. Above and right: details of interior. Pull-out tray with internal divider, pull down rail in gun metal and vertical Zaffiro LED lights on the side.



LEXINGTON

DESIGN MAURO LIPPARINI

APERTURE

battente
scorrevole
coplanare

OPENINGS

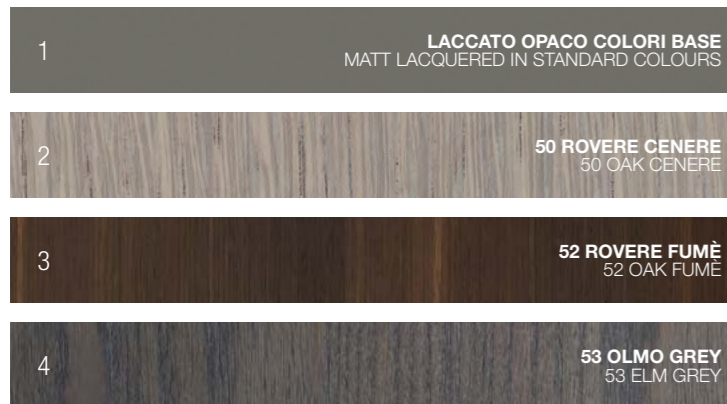
hinged
sliding
coplanar

FINITURE ANTA

1. laccato opaco in tutti i colori
2. essenza rovere cenere
3. essenza rovere fumè
4. essenza olmo grey

DOOR FINISHINGS

1. matt lacquered in all colours
2. oak cenere veneer
3. oak fumè veneer
4. elm grey veneer

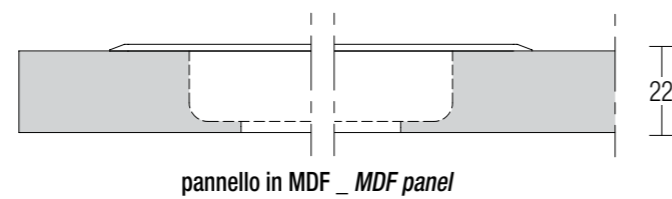


MANIGLIA DEDICATA _ SPECIFICALLY DESIGNED HANDLE



montaggio orizzontale _ horizontal fixture

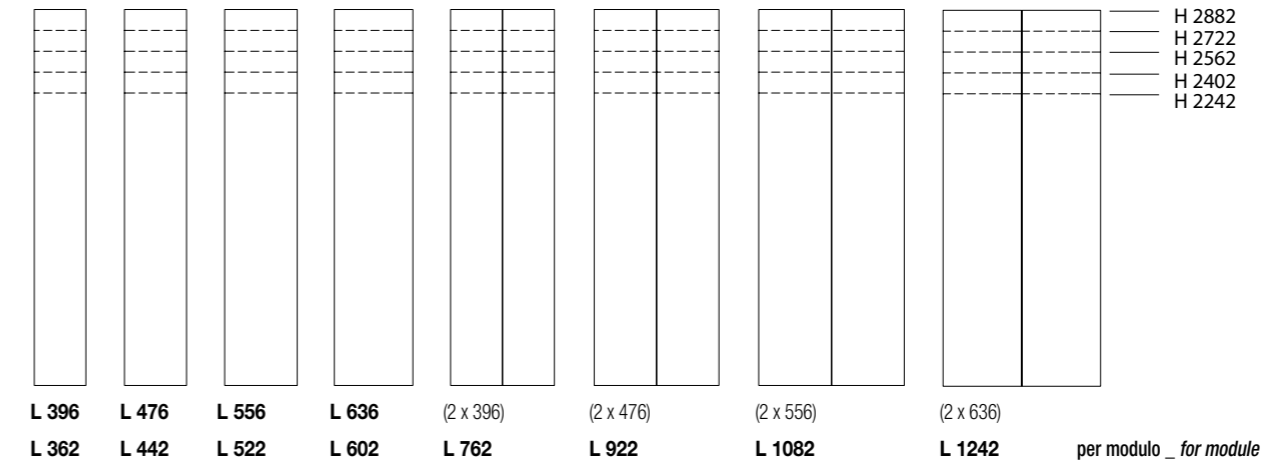
SEZIONE ANTA _ DOOR SECTION



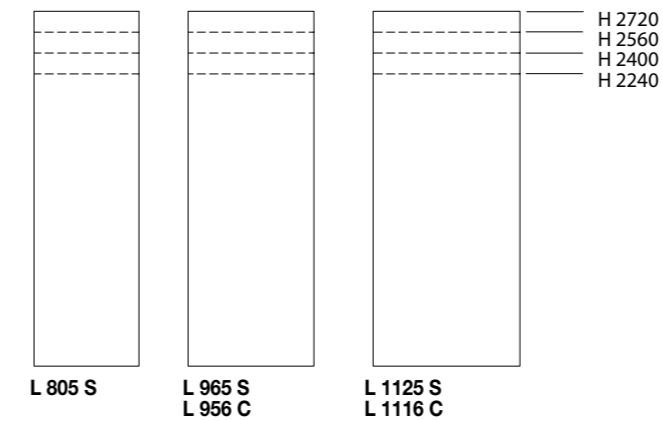
Legenda _ Key

- battente _ hinged B
- scorrevole _ sliding S
- coplanare _ coplanar C

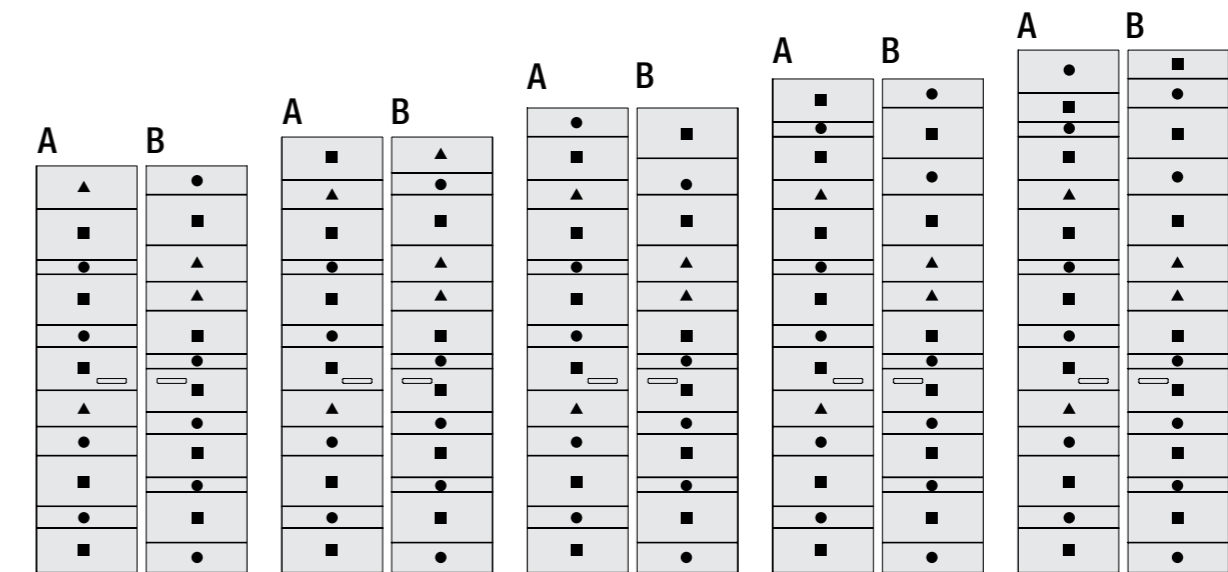
MODULARITA' BATTENTE _ HINGED DOORS



SCORREVOLE E COMPLANARE _ SLIDING AND COPLANAR DOORS



SCHEMA DISEGNO ANTA _ DOOR DESIGN SCHEME



- fiamma _ flat sawn grain
- ▲ mezza fiamma _ half flat sawn grain
- rigato _ straight grain

BRILLANTA

DESIGN CR&S MISURAEMME®

Un mood fortemente creativo contraddistingue l'armadio **Brillanta**. Il suo stile originale è imbevuto di delicate suggestioni, giochi di luce e garbati contrasti materici.

*A very creative mood distinguishes the **Brillanta** wardrobe. Its original style, made with delicate suggestions, playing with light and contrasting materials, grants the environment a note of sublime elegance.*







In queste pagine: armadio **Palo Alto I-Box** con anta **Brillante** apertura scorrevole, anta L. 1445 mm, in specchio bronzo acidato e bisellatura lucida. Dotata di maniglia **N3** e profili dell'anta in finitura canna di fucile. Poltroncina **Surface** rivestita in pelle. Sotto: particolare maniglia **N3**.



In these pages: **Palo Alto I-Box** wardrobe with **Brillante** door with H.1445 mm sliding door in bronzed mirror finish with bevelled profile in bronzed mirror. Fitted with **N3** handle and door profiles in gun metal finish. **Surface** small chair with leather cover. Above: details of **N3** handle.

BRILLANTA

DESIGN CR&S MISURAEMME®

APERTURE

battente
scorrevole
coplanare

OPENINGS

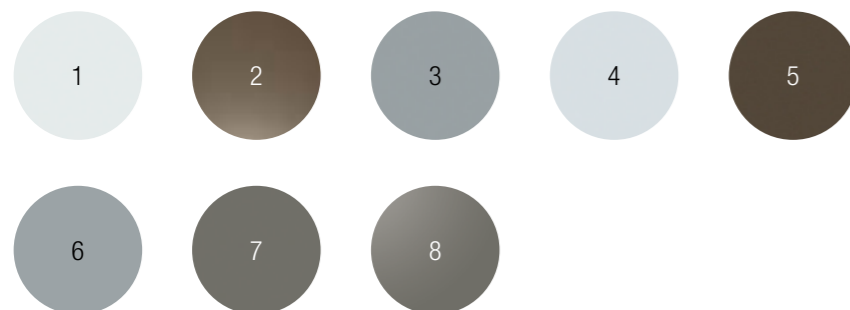
*hinged
sliding
coplanar*

FINITURE ANTA

1. specchio naturale V07
2. specchio bronzo V08
3. specchio fumè V16
4. specchio naturale acidato V02
5. specchio bronzo acidato V11
6. specchio fumè acidato V17
7. vetro verniciato in tutti i colori
8. vetro verniciato acidato in tutti i colori

DOOR FINISHINGS

1. *mirror natural V07*
2. *mirror bronze V08*
3. *mirror fumè V16*
4. *natural mirror frosted V02*
5. *bronze mirror frosted V11*
6. *fumè and frosted mirror V17*
7. *glass varnished in all colours*
8. *glass varnished frosted in all colours*



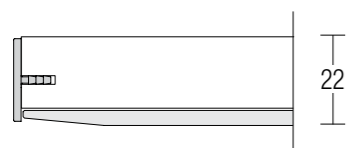
FINITURE PROFILO e MANIGLIA

1. canna di fucile
2. verniciato a campionario

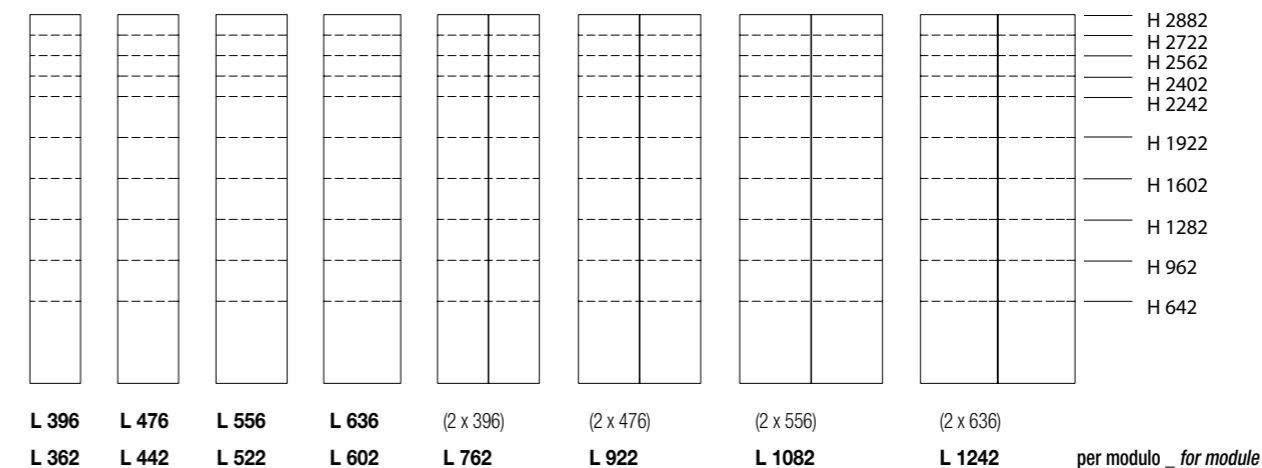
PROFILE and HANDLE FINISHINGS

1. *gun metal*
2. *varnished in sample colours*

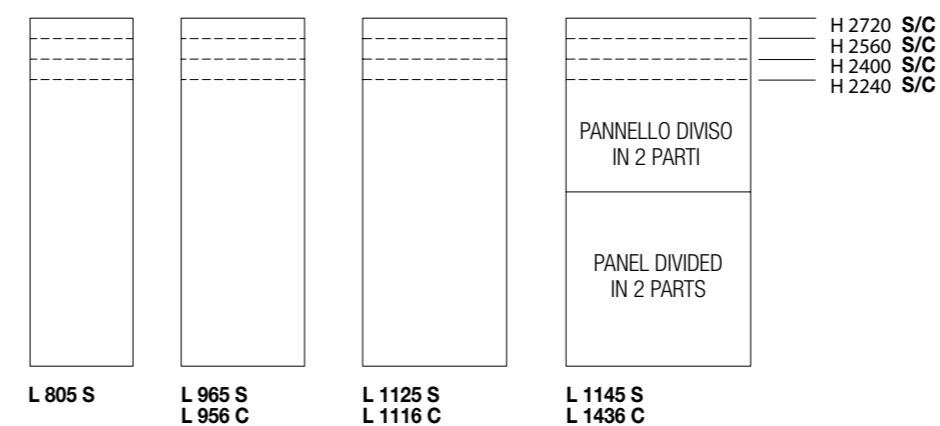
SEZIONE ANTA _ DOOR SECTION



MODULARITA' BATTENTE _ HINGED DOORS



SCORREVOLE E COMPLANARE _ SLIDING AND COPLANAR DOORS



Maniglia _ Handle	CS	B	S	C
Rod		•	•	
Hook		•	•	•
N3			•	
Lemma		•	•	•

Legenda _ Key

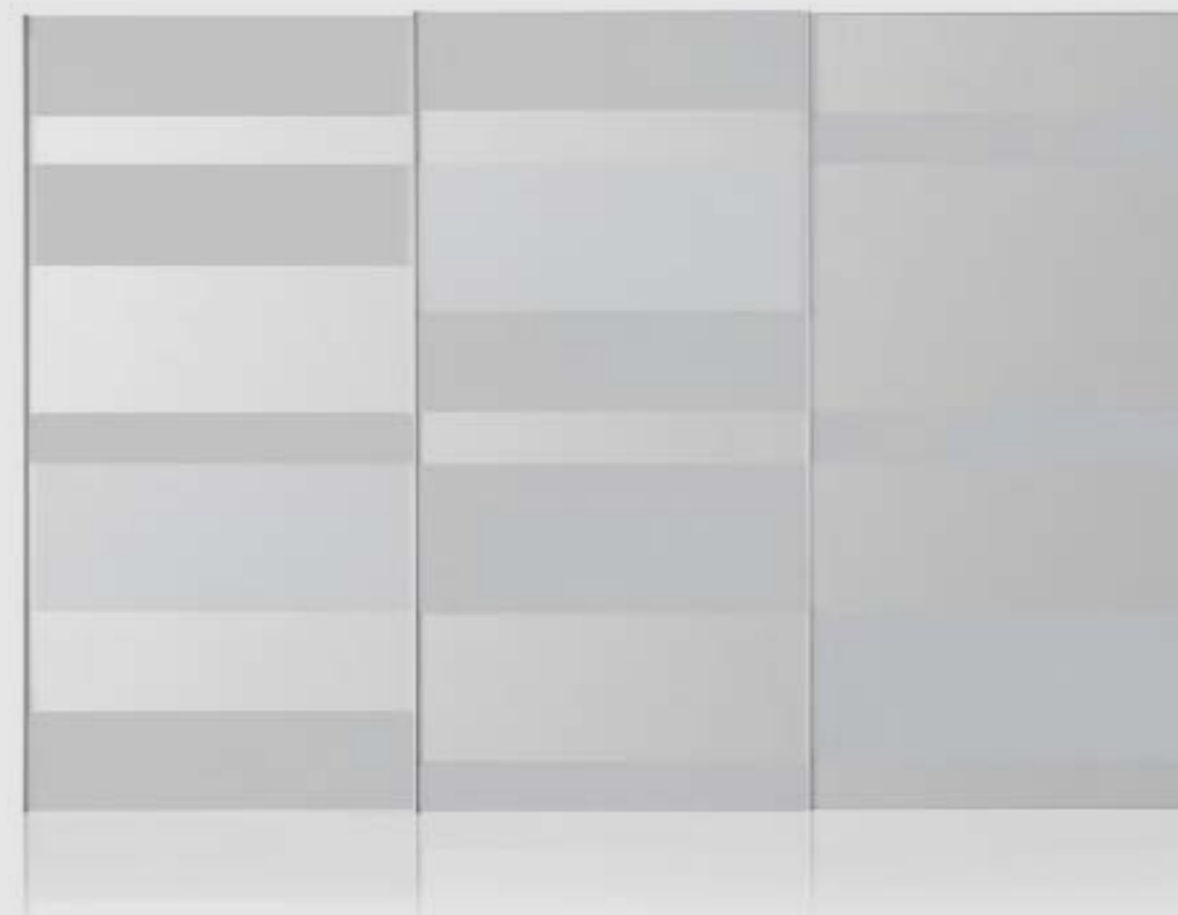
- B battente _ *hinged*
S scorrevole _ *sliding*
C coplanare _ *coplanar*
CS cassetti _ *drawers*

NEW SEGMENTA

DESIGN MAURO LIPPARINI

Punti di forza dell'armadio **Segmenta New** sono gli accordi materici e le sintonie cromatiche che ne animano la struttura. Il gioco di linee parallele ritma la superficie, disegnando una nuova idea di classe e versatilità. Attraverso l'alternanza di molteplici sfumature e combinazioni, il design diventa specchio della propria personalità.

*The strength of the **Segmenta New** wardrobe is the accordance between materials and chromatic harmonies that animate the structure. The lines play together to give rhythm to the surface, creating a new idea of class and versatility. Through the alternation of multiple shades and combinations, the design becomes a mirror of its own personality.*







Nelle pagine precedenti: armadio **Palo Alto I-Box** con anta **New Segmenta** apertura scorrevole, anta L.1445 mm, con alternanza di specchio grigio e specchio acidato Grigio. Dotato di maniglia **N3** e profili dell'anta in finitura canna di fucile. Sotto: particolare della maniglia **N3** e dei profili dell'anta in finitura alluminio satinato. A sinistra: armadio **Palo Alto I-Box** con anta **New Segmenta** apertura scorrevole, anta L.1445 mm, con alternanza di vetri verniciati.



Previous pages: **Palo Alto I-Box** wardrobe with **New Segmenta** doors. W.1445 mm door with alternating finishes in grey mirror and frosted grey mirror. Fitted with **N3** handle with door profile finish in gun metal. Above: detail of the **N3** handle and profile finishes in satin aluminum. On the left: **Palo Alto I-Box** wardrobe with **New Segmenta** with sliding frosted glass doors in W.1445 mm.

NEW SEGMENTA

DESIGN MAURO LIPPARINI

APERTURE

battente
scorrevole
coplanare

OPENINGS

*hinged
sliding
coplanar*

FINITURE ANTA

1. vetro verniciato gesso ▲]
2. vetro verniciato colori ■]
3. specchio grigio V16 ▲]
4. specchio acidato grigio V17 ■]
5. specchio bronzo V08 ▲]
6. specchio acidato bronzo V11 ■]

DOOR FINISHINGS

1. varnished glass gesso ▲]
2. varnished glass colours ■]
3. grey mirror V16 ▲]
4. grey frosted mirror V17 ■]
5. bronze mirror V08 ▲]
6. bronze frosted mirror V11 ■]



FINITURE PROFILO e MANIGLIA

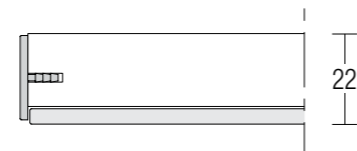
1. canna di fucile
2. verniciato a campionario

PROFILE and HANDLE FINISHINGS

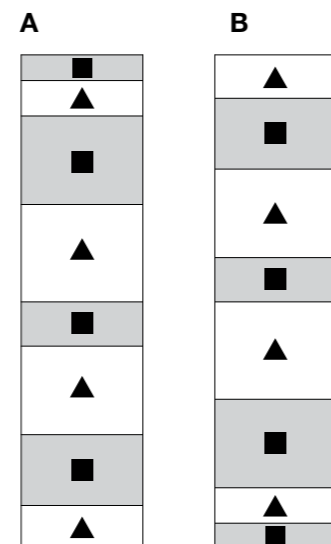
1. gun metal
2. varnished in sample colours



SEZIONE ANTA _ DOOR SECTION

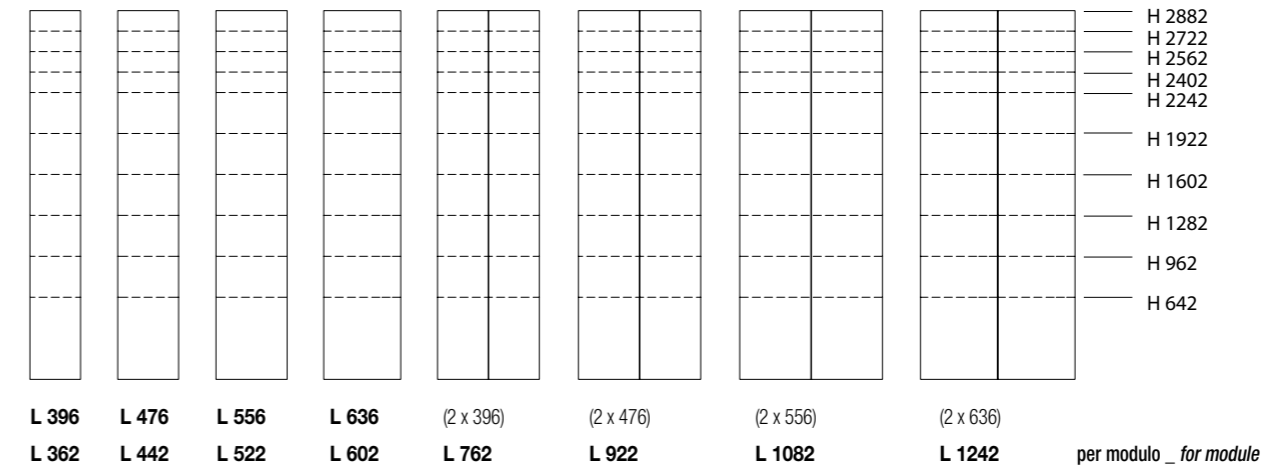


SCHEMA DISEGNO ANTA _ DOOR DESIGN SCHEME

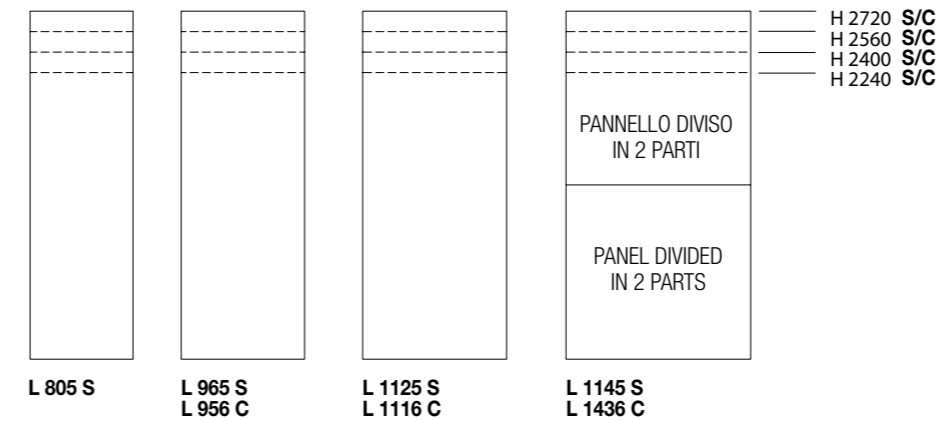


■ parte chiara _ light part
▲ parte scura _ dark part

MODULARITA' BATTENTE _ HINGED DOORS



SCORREVOLE E COMPLANARE _ SLIDING AND COPLANAR DOORS



Maniglia _ Handle	CS	B	S	C
Rod		•	•	
Hook		•	•	•
N3			•	
Lemma		•	•	•

Legenda _ Key

- B battente _ hinged
S scorrevole _ sliding
C coplanare _ coplanar
CS cassetti _ drawers

FIRST

DESIGN CR&S MISURAEMME®

Trasparenza, lucentezza, specularità, in una parola: **First**. Il gioco di riflessi, la levigatezza delle superfici e il design lineare e sempre attuale fanno di **First** un armadio da uno stile inconfondibile, dove il vetro diventa protagonista principale grazie alla straordinaria capacità di diffondere la luce e dilatare lo spazio.

*Transparency, gloss, mirrored image, in one word: **First**. The play of light, the smooth surface, linear design and always up-to-date design make **First** a wardrobe with a unique style, where glass is the main feature of the extraordinary capacity to diffuse light and expand space.*





Sotto e a destra: armadio **Palo Alto I-Box** con anta **First** apertura battente, anta in vetro verniciato con maniglia **Gost** e profili in finitura laccato come anta.



Above and on the right: **Palo Alto I-Box** wardrobe with **First** hinged door in varnished glass with **Gost** handle and profiles with lacquered finish to match the door.



In queste pagine: armadio **Palo Alto I-Box** con anta **First** apertura scorrevole, anta L.1445 mm, in vetro acidato verniciato, divisa in due parti con maniglia **N3** in finitura canna di fucile. La divisione dell'anta è sottolineata da un delicato profilo nella stessa finitura della maniglia. Poltroncina **Quadria** con struttura in massello Rovere Fumè e seduta rivestita in pelle. Tavolini **Hill** con base in massello finitura Rovere Fumè e piano impiallacciato Rovere Fumè. Consolle **Virgo**.

These pages: **Palo Alto I-Box** wardrobe with **First** door with sliding doors. W.1445 mm varnished frosted glass door divided in two parts with **N3** handle in gun metal finish. The division of the door is highlighted by a subtle profile in the same finish as the handle. **Quadria** armchair with structure in Fumè solid Oak wood with seat covered in leather. **Hill** small tables with base in solid Oak wood with Fumè finish and veneered Oak Fumè top. **Virgo** Console.





FIRST

DESIGN CR&S MISURAEMME®

APERTURE

battente
scorrevole
coplanare

OPENINGS

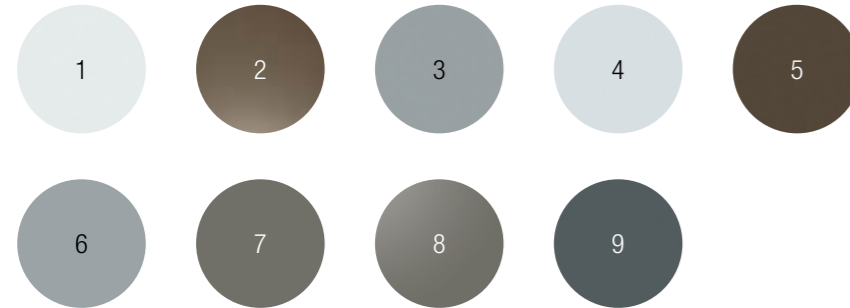
*hinged
sliding
coplanar*

FINITURE ANTA

1. specchio naturale V07
2. specchio bronzo V08
3. specchio fumè V16
4. specchio naturale acidato V02
5. specchio bronzo acidato V11
6. specchio fumè acidato V17
7. vetro verniciato in tutti i colori
8. vetro verniciato acidato in tutti i colori
9. verniciato antracite riflettente V06

DOOR FINISHINGS

1. *mirror natural V07*
2. *mirror bronze V08*
3. *mirror fumè V16*
4. *natural mirror frosted V02*
5. *bronze mirror frosted V11*
6. *fumè and frosted mirror V17*
7. *glass varnished in all colours*
8. *glass varnished frosted in all colours*
9. *varnished anthracite reflecting V06*



FINITURE PROFILO e MANIGLIA

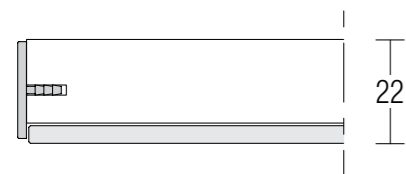
1. canna di fucile
2. verniciato a campionario

PROFILE and HANDLE FINISHINGS

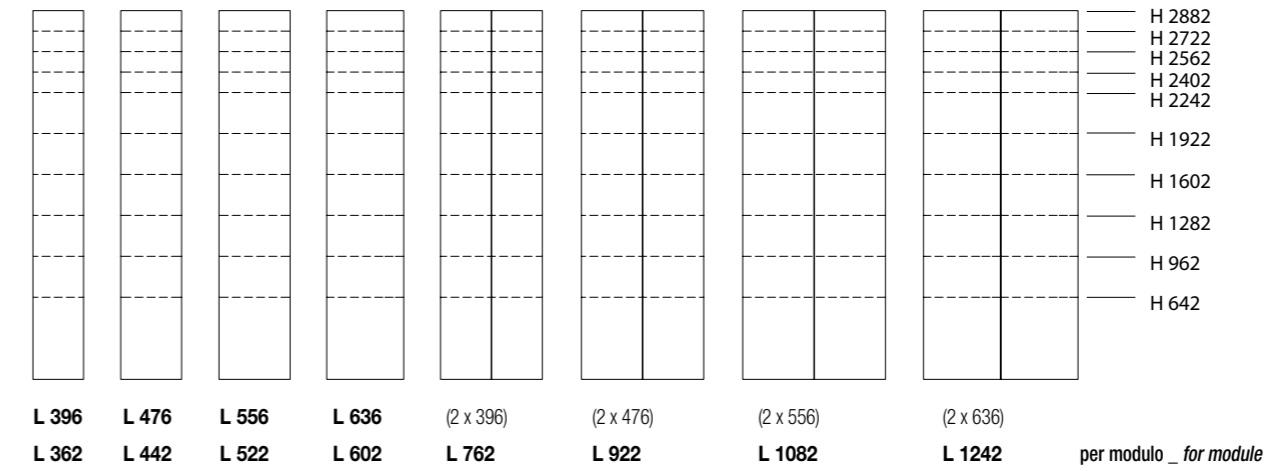
1. *gun metal*
2. *varnished in sample colours*



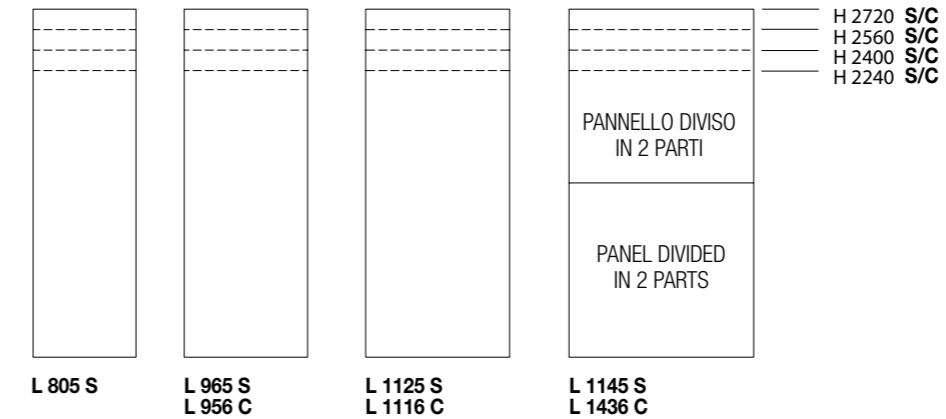
SEZIONE ANTA _ DOOR SECTION



MODULARITA' BATTENTE _ HINGED DOORS



SCORREVOLE E COMPLANARE _ SLIDING AND COPLANAR DOORS



Maniglia _ Handle	CS	B	S	C
Rod	•	•	•	
Gost		•	•	•
Hook		•	•	•
N3			•	
Lemma		•	•	•
Flap		•		•

Legenda _ Key

- B battente _ *hinged*
- S scorrevole _ *sliding*
- C coplanare _ *coplanar*
- CS cassetti _ *drawers*

TECNO

DESIGN CR&S MISURAEMME®

Ideale sintesi di ricercatezza e semplicità. Linee essenziali e pulite diventano sinonimo di un'eleganza senza tempo. Purezza formale e funzionalità viaggiano in parallelo.

Perfect synthesis of elegance and simplicity. Essential and clean lines become synonym for timeless elegance. Formal cleanliness and functionality go side by side.







Nelle pagine precedenti: armadio **Palo Alto I-Box** con anta **Tecno Wood** apertura battente, anta in nobilitato Dark Bronze (vena verticale), con maniglia **Ashi**.
 A sinistra: armadio **Palo Alto I-Box** con anta **Tecno Wood** apertura scorrevole, anta in nobilitato rovere Cenere (vena verticale), con maniglia **Lemma** in finitura canna di fucile. Poltrona **Ermes** in tessuto. Sotto: Particolare della maniglia **Lemma**.



In the previous pages: **Palo Alto I-Box** wardrobe with **Tecno Wood** with hinged doors in Dark Bronze melamine with vertical grain. **Ashi** handle.
 On the left: **Palo Alto I-Box** wardrobe with **Tecno Wood** with sliding doors in Cenere Oak melamine with vertical grain. **Lemma** handle in gun metal finish. **Ermes** armchair in fabric. Above: details of **Lemma** handle.

In queste pagine: armadio **Palo Alto I-Box** con anta **Tecno Wood** apertura battente, anta in nobilitato Champagne. Maniglia **Lemma** finitura canna di fucile.

In these pages: **Palo Alto I-Box** wardrobe with **Tecno Wood** with hinged doors in Champagne melamine. **Lemma** handle Gun metal finishing.





Nelle pagine precedenti: armadio **Palo Alto I-Box** con anta **Tecno Wood** apertura battente, anta in nobilitato metallic Graphite. Sotto: particolare della maniglia **Hook** in finitura canna di fucile. A Destra: dettaglio armadio **Tecno Wood** apertura coplanare, anta L.1445 mm, in nobilitato Cenere con vena orizzontale, accostato ad una **Boiserie "00"** in nobilitato Cenere con vena verticale.



In the previous pages: **Palo Alto I-Box** wardrobe with **Tecno Wood** with hinged doors in metallic Graphite melamine. Above: details of **Hook** handle with gun metal finish. Right: details of **Tecno Wood** wardrobe with W.1445 mm coplanar doors in Cenere melamine with horizontal grain in combination with a **Boiserie "00"** in Cenere melamine with vertical grain.



In queste pagine: armadio **Palo Alto I-Box** con anta **Tecno Wood** apertura battente, anta in nobilitato Tabacco. Maniglia **Lemma** finitura canna di fucile.

In these pages: **Palo Alto I-Box** wardrobe with **Tecno Wood** with hinged doors in Tobacco melamine. **Lemma** handle Gun metal finishing.



In queste pagine: armadio **Palo Alto I-Box** con anta **Tecno Wood** apertura battente, anta in nobilitato rovere Nero.

In these pages: **Palo Alto I-Box** wardrobe with **Tecno Wood** with hinged doors in oak Black melamine.



TECNO

DESIGN CR&S MISURAEMME®

APERTURE

battente
scorrevole
complanare
cassetti

OPENINGS

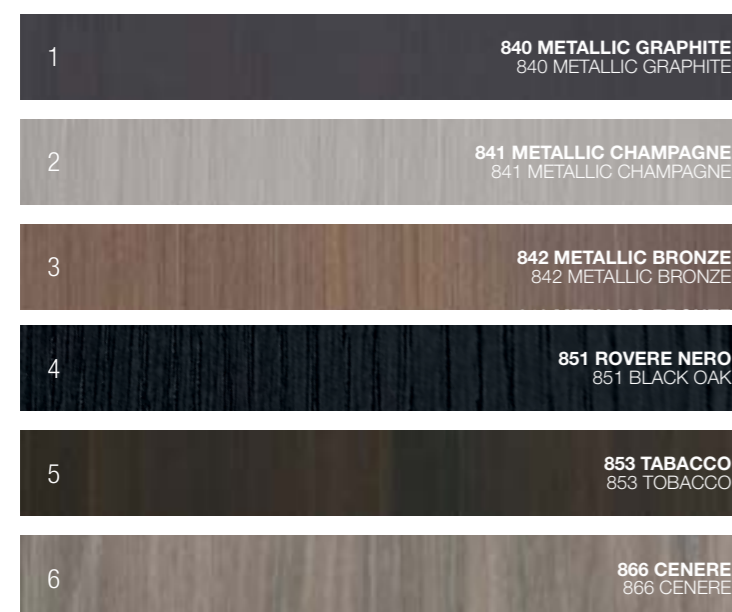
*hinged
sliding
coplanar
drawers*

FINITURE ANTA

1. nobilitato metallic graphite
2. nobilitato metallic champagne
3. nobilitato metallic bronze
4. nobilitato rovere nero
5. nobilitato tabacco
6. nobilitato cenere

DOOR FINISHINGS

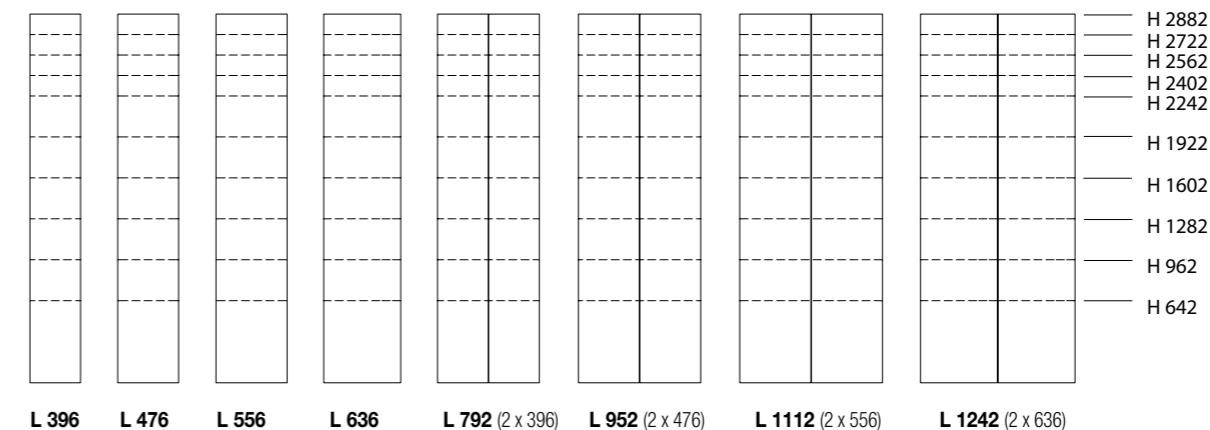
1. melamine metallic graphite
2. melamine metallic champagne
3. melamine metallic bronze
4. melamine black oak
5. melamine tobacco
6. melamine cenere



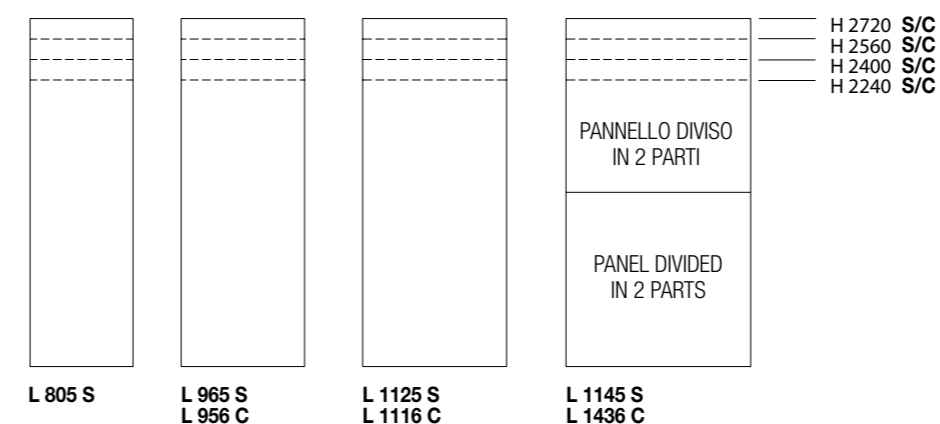
SEZIONE ANTA _ DOOR SECTION



MODULARITA' BATTENTE _ HINGED DOORS



SCORREVOLE E COMPLANARE _ SLIDING AND COPLANAR DOORS



Maniglia _ Handle	CS	B	S	C
Roller	•	•	•	
Rod	•	•	•	
Bridge		•	•	
Regula	•	•	•	
Comma	•	•		
Per		•		•
Mix	•	•		
Tub			•	
Ashi		•		
Gost		•	•	•
Hook		•	•	•
N3			•	
Lemma		•	•	•
Acanto		•	•	
Reverse		•		•
Split		•		
Doha		•		
Flap		•		•
Narcisse		•		

Legenda _ Key

- B battente _ *hinged*
 S scorrevole _ *sliding*
 C complanare _ *coplanar*
 CS cassetti _ *drawers*

Lineari, semplici, dal segno grafico leggero. Le maniglie sono un dettaglio che non passa inosservato. La funzionalità dialoga con le qualità estetiche ricercate per dare consistenza alle superfici, in una sinergia di linee rette, curvature delicate e cuciture preziose. Infinite possibilità espressive che plasmano altrettante impugnature.

Linear, simple, with a delicate graphic sign. Handles are more than just accessories; they are details that draw attention. Functionality merges with sophisticated aesthetic qualities to give consistency to the surfaces, in a synergy of straight lines, delicate curves, and precious seams. Endless expressions and possibilities that shape as many handles.

MANIGLIE _ HANDLES

Sommario _ Index

Roller	120
Rod	120
Bridge	120
Regula	120
Comma	121
Hook	121
N3	121
Lemma	121
Acanto	122
Reverse	122
Per	122
Mix	122
Tub	123
Gost	123
Ashi	123
Split	123
Doha	124
Flap	124
Narcisse	124
Rex	124
Key	125
Magnetic key	125

Maniglie _ *Handles*



Maniglie _ *Handles*

ROLLER

Ø 18 X P.36 mm

Finiture

canna di fucile
laccata a campionario

Finishes

gun metal
lacquered in range colours

Ante _ Doors

Tecno
Milano

Aperture _ Openings

battente _ *hinged*
scorrevole _ *sliding*



ROD

L.6 X P.40 X H.160 mm

Finiture

canna di fucile
laccata a campionario

Finishes

gun metal
lacquered in range colours

Ante _ Doors

Tecno
Milano
First
Brillanta
New Segmenta

Aperture _ Openings

battente _ *hinged*
scorrevole _ *sliding*



COMMA

L.60 X P.25 X H.60 mm

Finiture

canna di fucile
laccata a campionario

Finishes

gun metal
lacquered in range colours

Ante _ Doors

Tecno
Milano

Aperture _ Openings

battente _ *hinged*



HOOK

L.15 X P.45 X H. anta/door

Finiture

canna di fucile
laccata a campionario

Finishes

gun metal
lacquered in range colours

Ante _ Doors

Tecno
Milano
First
Brillanta
New Segmenta

Aperture _ Openings

battente _ *hinged*
scorrevole _ *sliding*
coplanare _ *coplanar*



BRIDGE

L.13 X P.30 X H.330 mm

Finiture

canna di fucile
laccata a campionario

Finishes

gun metal
lacquered in range colours

Ante _ Doors

Tecno
Milano

Aperture _ Openings

battente _ *hinged*
scorrevole _ *sliding*



REGULA

L.8 X P.25 X H.295 mm

Finiture

canna di fucile
laccata a campionario

Finishes

gun metal
lacquered in range colours

Ante _ Doors

Tecno
Milano

Aperture _ Openings

battente _ *hinged*
scorrevole _ *sliding*



N3

L.8 X P.50 X H. anta/door

Finiture

canna di fucile
laccata a campionario

Finishes

gun metal
lacquered in range colours

Ante _ Doors

Tecno
Milano
First
Brillanta
New Segmenta

Aperture _ Openings

scorrevole _ *sliding*



LEMMA

L.30 X P.22 X H. anta/door

Finiture

canna di fucile
laccata a campionario

Finishes

gun metal
lacquered in range colours

Ante _ Doors

Tecno
Milano
First
Brillanta
New Segmenta

Aperture _ Openings

battente _ *hinged*
scorrevole _ *sliding*
coplanare _ *coplanar*

Maniglie _ *Handles*

ACANTO

L.17 X P.50 X H. anta/door

Finiture
 Rovere Cenere
 Rovere Nero
 Rovere Fumè
 Olmo Grey
 Tabacco

Finishes
 Oak Cenere
 Black Oak
 Oak Fumè
 Elm Grey
 Tobacco

Ante _ Doors
 Tecno
 Milano

Aperture _ Openings
 battente _ *hinged*
 scorrevole _ *sliding*



REVERS

L.530 X P.45 X H.2560 max

Finiture cuoio
 A campionario

Saddle leather finish
 Range colours

Ante _ Doors
 Tecno
 Milano

Aperture _ Openings
 battente _ *hinged*
 complanare _ *coplanar*



TUB

L.33 X P.13 X H.160 mm

Finiture
 canna di fucile
 laccata a campionario

Finishes
 gun metal
 lacquered in range colours

Ante _ Doors
 Tecno
 Milano

Aperture _ Openings
 scorrevole _ *sliding*



GOST

L.28 X H.160 mm

Finiture
 canna di fucile
 laccata a campionario

Finishes
 gun metal
 lacquered in range colours

Ante _ Doors
 Tecno
 Milano

First
 Lexington *
 London

Aperture _ Openings
 battente _ *hinged*
 scorrevole _ *sliding*
 complanare _ *coplanar*

* dedicata _ *dedicated*



PER

L.38 X H.223 mm

Finiture
 canna di fucile
 laccata a campionario

Finishes
 gun metal
 lacquered in range colours

Ante _ Doors
 Tecno
 Milano

Aperture _ Openings
 battente _ *hinged*
 complanare _ *coplanar*



MIX

L.90 X H.37 mm

Finiture
 canna di fucile
 laccata a campionario

Finishes
 gun metal
 lacquered in range colours

Ante _ Doors
 Tecno
 Milano

Aperture _ Openings
 battente _ *hinged*



ASHI

L.180 X P.30 X H.8 mm

Finiture
 canna di fucile
 laccata a campionario

Finishes
 gun metal
 lacquered in range colours

Ante _ Doors
 Tecno
 Milano

Aperture _ Openings
 battente _ *hinged*



SPLIT

L.30 X P.45 X H. anta/door

Finiture
 canna di fucile
 laccata a campionario

Finishes
 gun metal
 lacquered in range colours

Ante _ Doors
 Tecno
 Milano

Aperture _ Openings
 battente _ *hinged*

Maniglie _ *Handles*DOHA
L.33 X P.28 X H.295 mm

Finiture
canna di fucile
laccata a campionario

Finishes
gun metal
lacquered in range colours

Ante _ Doors
Tecno
Milano

Aperture _ Openings
battente _ *hinged*

FLAP
L.180 X H.45 mm

Finiture
satinato

Finishes
satined

Ante _ Doors
Tecno
Milano
First

Aperture _ Openings
battente _ *hinged*
complanare _ *coplanar*



KEY

Chiave serratura
Lock Key

MAGNETIC
KEY

Chiave magnetica
Magnetic Key

NARCISSE
L.15 X P.45 X H. 200 mm

Finiture
canna di fucile
dark bronze
laccata a campionario

Finishes
gun metal
dark bronze
lacquered in range colours

Ante _ Doors
Zeus
Narcisse
Tecno
Milano

Aperture _ Openings
battente _ *hinged*

REX
Ø 8 X P.35 X H.120 mm

Finiture
canna di fucile
dark bronze
laccata a campionario

Finishes
gun metal
dark bronze
lacquered in range colours

Ante _ Doors
Rex

Aperture _ Openings
battente _ *hinged*

STRUTTURA _ *STRUCTURE*

Sommario _ *Index*

Dimensioni e componenti struttura _ <i>Dimensions and structure componets</i>	062
Finiture struttura _ <i>Structure finishings</i>	072
Tipologia di apertura _ <i>Opening Typologies</i>	078
Accessori e dettagli struttura _ <i>Accessories and structure details</i>	104
Impianto di illuminazione _ <i>Lighting system</i>	116
Soluzioni progettuali _ <i>Design solutions</i>	124
Integrazioni _ <i>Integrations</i>	164

Dimensioni e componenti struttura _ *Dimensions and structure components*



Dimensioni e componenti struttura _ Dimensions and structure components

DIMENSIONI _ DIMENSIONS

Il sistema Palo Alto I-Box prevede 6 dimensioni in altezza, 2 in profondità e 9 in larghezza.

Palo Alto I-Box provides 6 dimensions in height, 2 in depth and 9 in width.

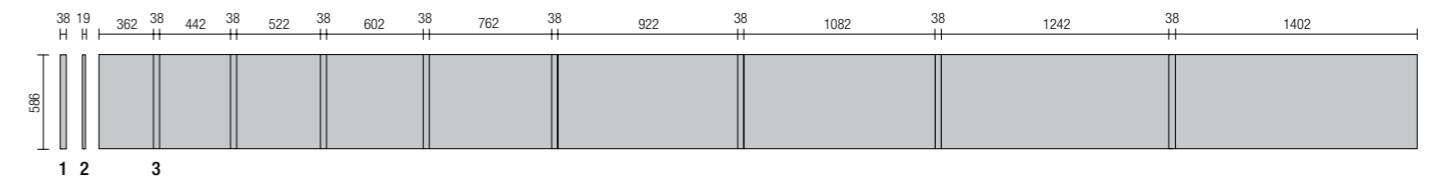


MODULARITÀ _ MODULARITY

Il sistema prevede 2 spessori di spalle iniz./ term. Sp. 19 mm e Sp. 38 mm. Inoltre prevede la possibilità di avere una sovraspalla di Sp. 19 mm da utilizzare in finitura per la spalla iniz./term. di Sp. 19 mm (19+19 mm). Per ottenere la dimensione del **modulo iniz./term.** sommare alla dimensione del vano lo spessore della spalla terminale (19 mm o 38 mm o 19+19 mm). Per ottenere la dimensione del **modulo centrale** sommare alla dimensione del vano lo spessore della spalla centrale Sp. 38 mm. Per ottenere la lunghezza totale di una composizione sommare il **modulo iniziale + modulo centrale + spalla terminale** (19 mm o 38 mm o 19+19 mm).

The system provides 2 init./term finishing side panels 19mm Th and 38mm Th. Furthermore, it provides the opportunity to have a 19mm Th. finishing side panels to use for the init./term 19mm Th. (19mm+19mm). in order to obtain the init./term modular dimension, pls. add the case dimension to the terminal side thickness (9mm or 38mm or 19+19mm). To obtain the central dimension, pls. add the case dimension to the central side thickness 38mm Th. To obtain the total length of a composition, pls. add the initial module + the central module + the terminal side (19mm or 38mm or 19+19mm).

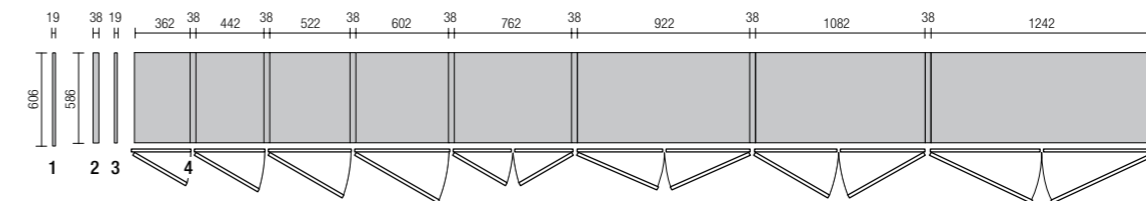
Senza ante _ Walk-in closet



1. Spalla iniz./term. Sp. 38 mm _ Init./term. side panel Th. 1 4/8"
2. Spalla iniz./term. Sp. 19 mm _ Init./term. side panel Th. 6/8"

3. Spalla centrale Sp. 38 mm _ Central side panel Th. 1 4/8"

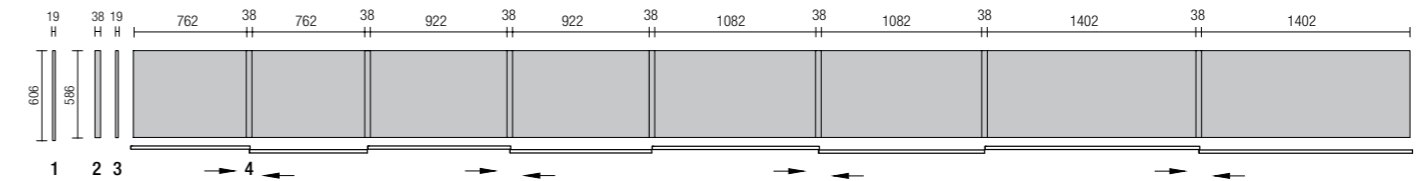
Battente _ Hinged door



1. Sovraspalla (optional) Sp. 19 mm _ Finishing side panel (optional) Th. 6/8"
2. Spalla iniz./term. Sp. 38 mm _ Init./term. side panel Th. 1 4/8"

3. Spalla iniz./term. Sp. 19 mm _ Init./term. side panel Th. 6/8"
4. Spalla centrale Sp. 38 mm _ Central side panel Th. 1 4/8"

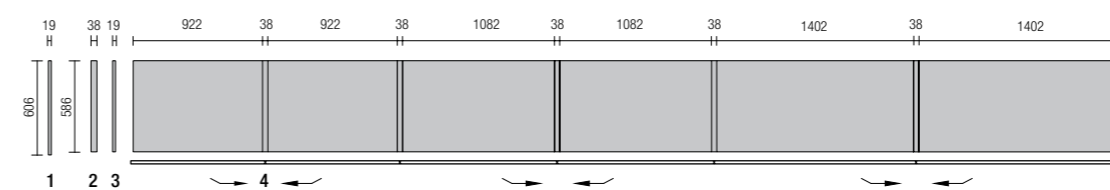
Scorrevole _ Sliding door



1. Sovraspalla (optional) Sp. 19 mm _ Finishing side panel (optional) Th. 6/8"
2. Spalla iniz./term. Sp. 38 mm _ Init./term. side panel Th. 1 4/8"

3. Spalla iniz./term. Sp. 19 mm _ Init./term. side panel Th. 6/8"
4. Spalla centrale Sp. 38 mm _ Central side panel Th. 1 4/8"

Complanare _ Coplanar door



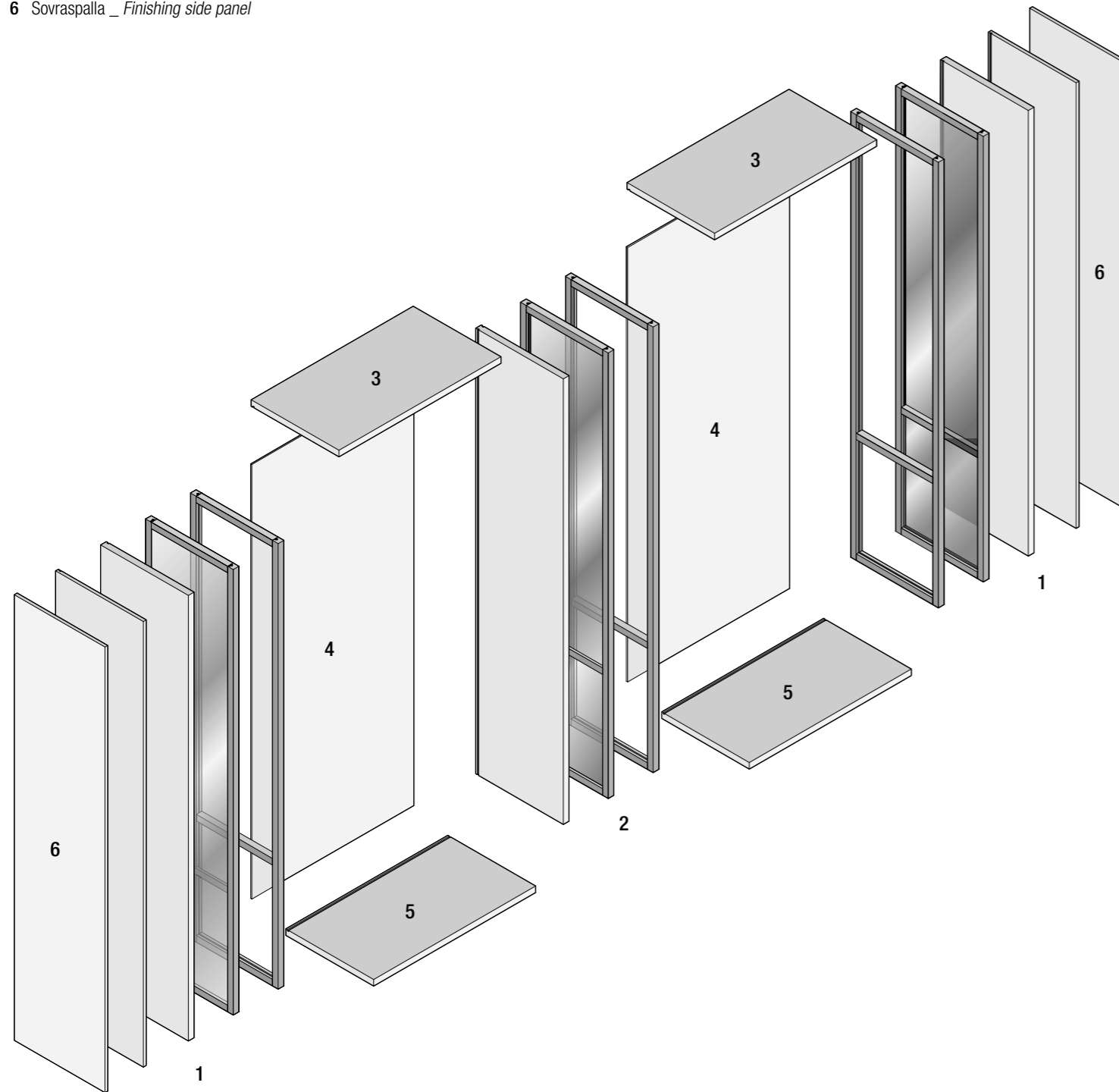
1. Sovraspalla (optional) Sp. 19 mm _ Finishing side panel (optional) Th. 6/8"
2. Spalla iniz./term. Sp. 38 mm _ Init./term. side panel Th. 1 4/8"

3. Spalla iniz./term. Sp. 19 mm _ Init./term. side panel Th. 6/8"
4. Spalla centrale Sp. 38 mm _ Central side panel Th. 1 4/8"

Dimensioni e componenti struttura _ Dimensions and structure components

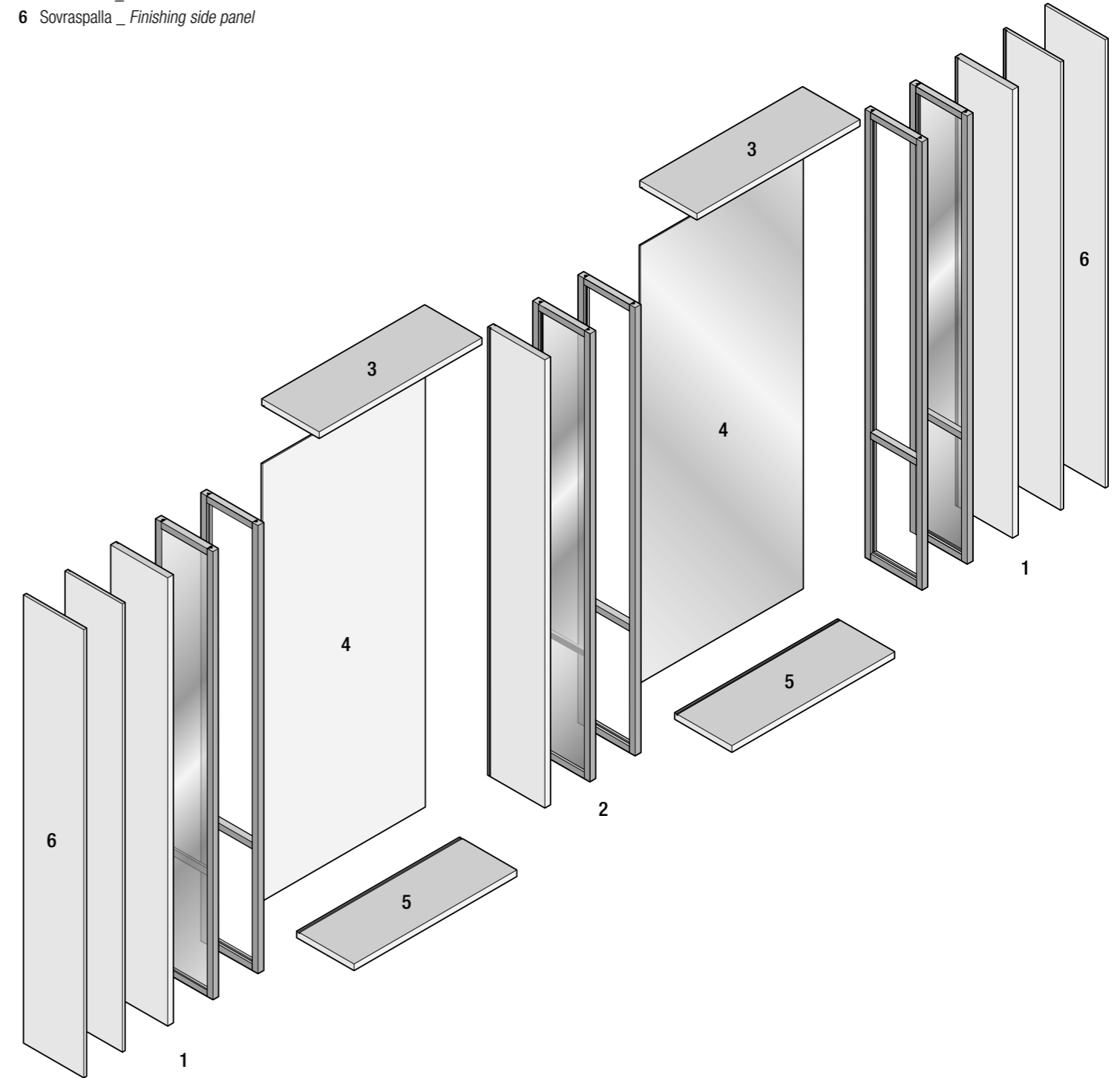
COMPONENTI DELLA STRUTTURA PROFONDITÀ 586 MM _ STRUCTURE COMPONENTS DEPTH TH. 23 1/8"

- 1 Spalla iniziale/terminale _ Initial/terminal side panel
- 2 Spalla centrale _ Central side panel
- 3 Coperchio _ Top
- 4 Schienale _ Back panel
- 5 Basamento _ Base
- 6 Sovraspalla _ Finishing side panel



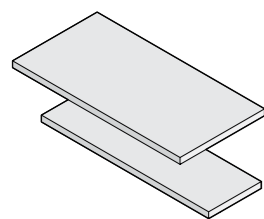
COMPONENTI DELLA STRUTTURA PROFONDITÀ 380 MM _ STRUCTURE COMPONENTS DEPTH TH. 15"

- 1 Spalla iniziale/terminale _ Initial/terminal side panel
- 2 Spalla centrale _ Central side panel
- 3 Coperchio _ Top
- 4 Schienale _ Back panel
- 5 Basamento _ Base
- 6 Sovraspalla _ Finishing side panel



Dimensioni e componenti struttura _ Dimensions and structure components

TIPOLOGIE RIPIANI _ SHELVES TYPOLOGIES

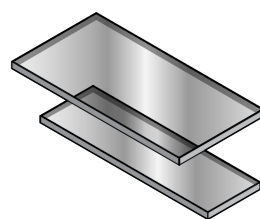


Ripiano Legno

Ripiano in particelle di legno nobilitato o laccato opaco Sp. 38 mm, P. 340 mm e 546 mm.

Wooden shelf

Chipboard shelf in melamine or matt lacquered Th. 1 4/8", D. 13 3/8" and 21 4/8".

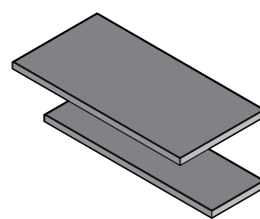


Ripiano Frame

Ripiano in vetro con telaio verniciato metallizzato Sp. 38 mm, P. 340 mm e 546 mm.

Frame shelf

Glass shelf with varnished metallised frame Th. 1 4/8", D. 13 3/8" and 21 4/8".

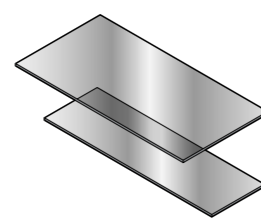


Ripiano Ecopelle

Ripiano in ecopelle con telaio verniciato metallizzato Sp. 38 mm, P. 340 mm e 546 mm.

Eco leather Shelf

Eco leather Shelf with varnished metallised frame Th. 1 4/8", D. 13 3/8" and 21 4/8".



Ripiano Vetro

Ripiano in vetro Sp. 12 mm, P. 340 mm e 546 mm.

Glass shelf

Glass shelf th. 4/8", D. 13 3/8" and 21 4/8".

TIPOLOGIE SCHIENALI _ BACK PANELS TYPOLOGIES

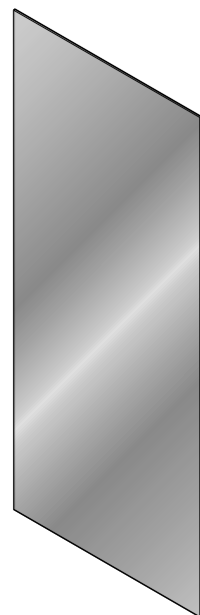


Schienale Legno

Schienale in particelle di legno nobilitato o laccato opaco Sp. 8 mm.

Wood back panel

Chipboard Back panel in melamine or matt lacquered Th. 3/8".

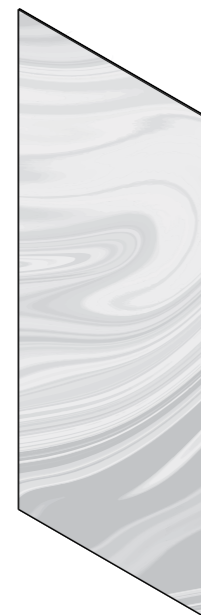


Schienale Vetro

Schienale in vetro Sp. 4 mm.

Glass black panel

Glass back panel Th. 1/8".



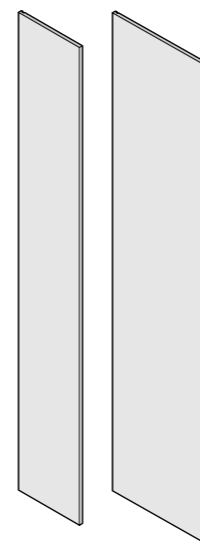
Schienale Tecno-marble

Schienale in tecno-marble Sp. 6 mm.

Tecno-marble back panel

Tecno-marble back panel Th. 2/8".

TIPOLOGIE SPALLE LEGNO _ WOOD SIDE PANEL TYPOLOGIES

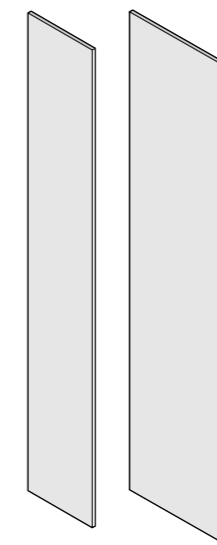


Spalla legno iniziale/terminale

Sp. 19 mm, P. 380 mm e 586 mm.

Init./term. wooden side panel

Th. 6/8", D. 15" and 23 1/8".

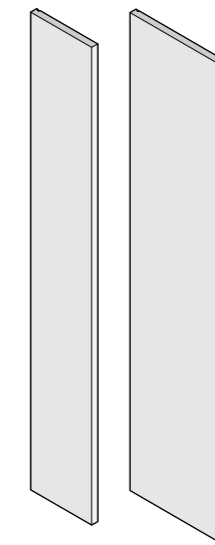


Sovrappalla legno

Sp. 19 mm, P. 400 mm e 606 mm.

Finishing wooden side panel

Th. 6/8", D. 15 6/8" and 23 7/8".

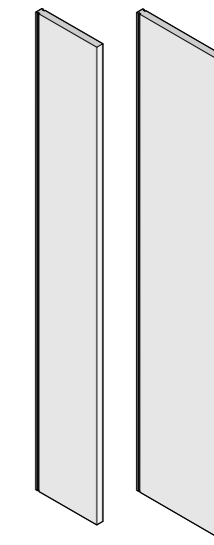


Spalla legno iniziale/terminale

Sp. 38 mm, P. 380 mm e 586 mm.

Init./term. wooden side panel

Th. 1 4/8", D. 15" and 23 1/8".



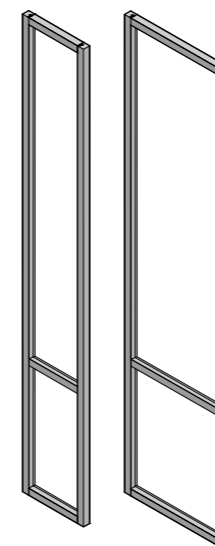
Spalla legno centrale

Sp. 38 mm, P. 380 mm e 586 mm.

Central wooden side panel

Th. 1 4/8", D. 15" and 23 1/8".

TIPOLOGIE SPALLE TELAIO _ FRAME SIDE TYPOLOGIES

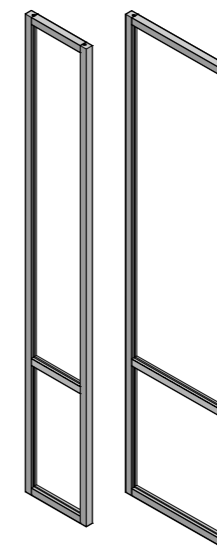


Spalla telaio iniz./term. senza vetro

Sp. 38 mm, P. 380 mm e 586 mm.

Init./term. side frame without glass

Th. 1 4/8", D. 15" and 23 1/8".

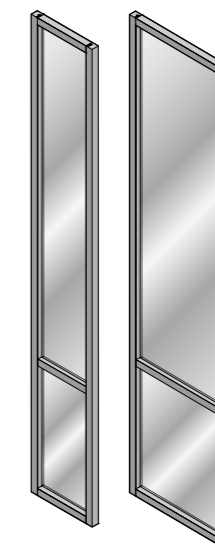


Spalla telaio centrale senza vetro

Sp. 38 mm, P. 380 mm e 586 mm.

Central side frame without glass

Th. 1 4/8", D. 15" and 23 1/8".

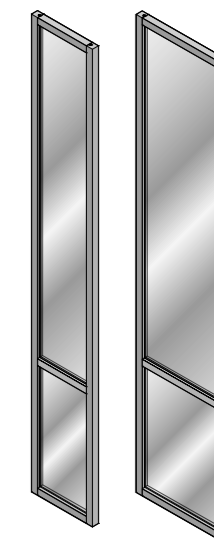


Spalla telaio iniz./term. con vetro

Sp. 38 mm, P. 380 mm e 586 mm.

Initial/term. side frame with glass

Th. 1 4/8", D. 15" and 23 1/8".



Spalla telaio centrale con vetro

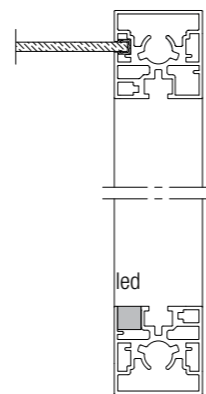
Sp. 38 mm, P. 380 mm e 586 mm.

Central side frame with glass

Th. 1 4/8", D. 15" and 23 1/8".

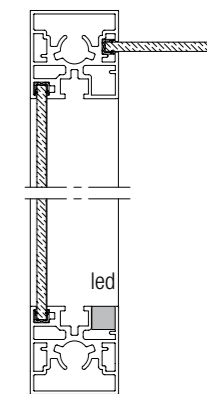
Dimensioni e componenti struttura _ Dimensions and structure components

FOCUS ON SPALLE TELAIO _ FOCUS ON SIDE FRAME



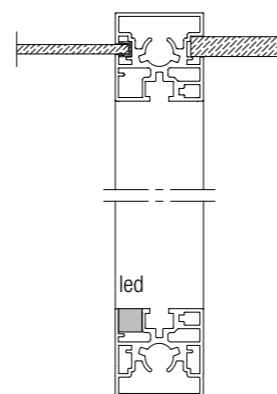
Sezione orizzontale della spalla
telaio iniziale/terminale senza vetro (nel
disegno con schienale vetro 4 mm)

*Horizontal section of initial/terminal frame
side without glass (with glass back panel
th. 1/8")*



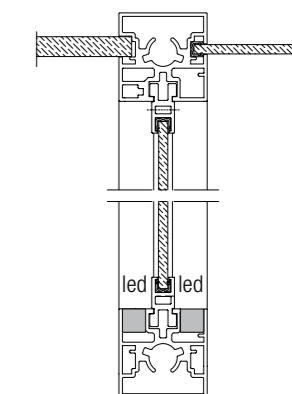
Sezione orizzontale della spalla
telaio iniziale/terminale con vetro (nel
disegno con schienale vetro 4 mm)

*Horizontal section of initial/terminal frame
side with glass (with glass back panel th.
1/8")*



Sezione orizzontale della spalla
telaio centrale senza vetro (nel disegno
con schienale vetro 4 mm e legno 8 mm)

*Horizontal section of central frame side
without glass (with glass back panel th.
1/8" and with wood back panel th. 3/8")*



Sezione orizzontale della spalla
telaio centrale con vetro (nel disegno
con schienale vetro 4 mm e legno 8 mm)

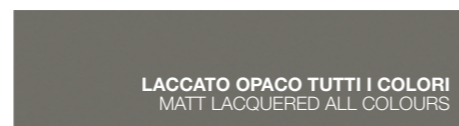
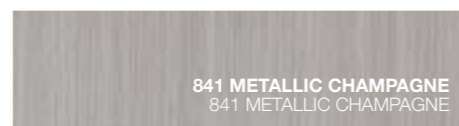
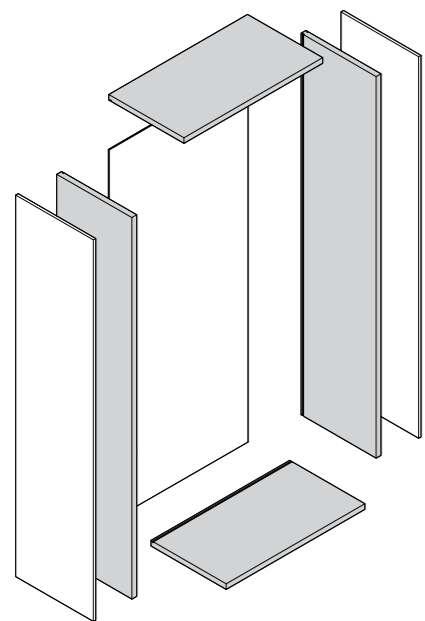
*Horizontal section of central frame side
with glass (with glass back panel th. 1/8"
and with wood back panel th. 3/8")*

Finiture struttura _ Structure finishings

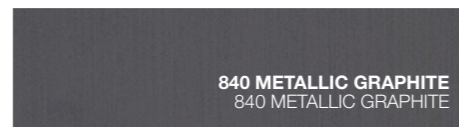
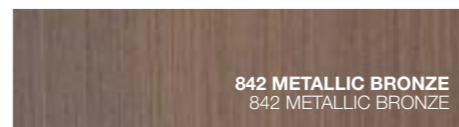
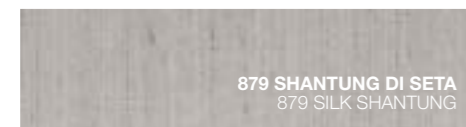


Finiture struttura _ Structure finishings

SPALLA LEGNO / BASAMENTO / COPERCHIO _ SIDE PANEL / BASE SHELF / TOP SHELF



COLORI LACCATI _ LACQUERED COLOURS

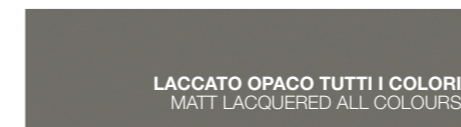
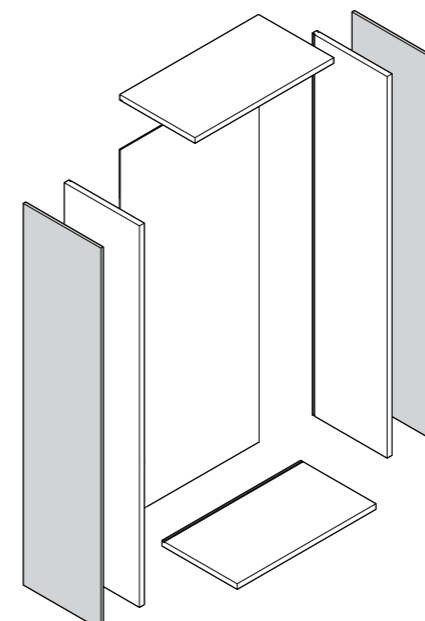


NOBILITATI TEXTURE _ TEXTURE MELAMINES

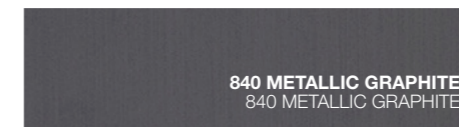
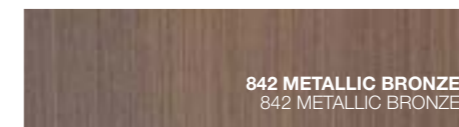
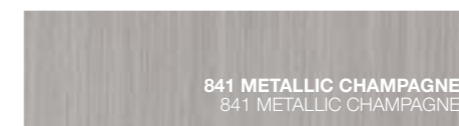
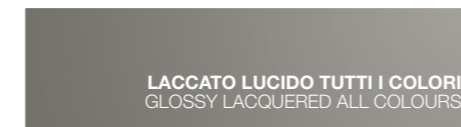
NOBILITATI METALLIZZATI _ METALLIC MELAMINES

NOBILITATI LEGNO _ WOODEN MELAMINES

SOVRASPALLA _ FINISHINGS SIDE PANEL



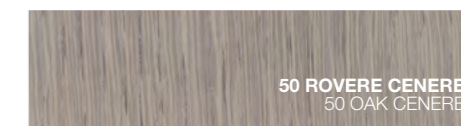
COLORI LACCATI _ LACQUERED COLOURS



NOBILITATI METALLIZZATI _ METALLIC MELAMINES



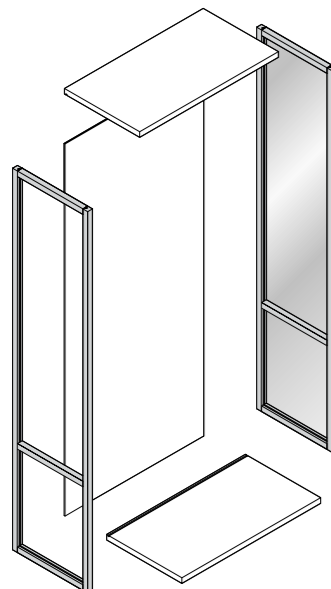
NOBILITATI LEGNO _ WOOD MELAMINE



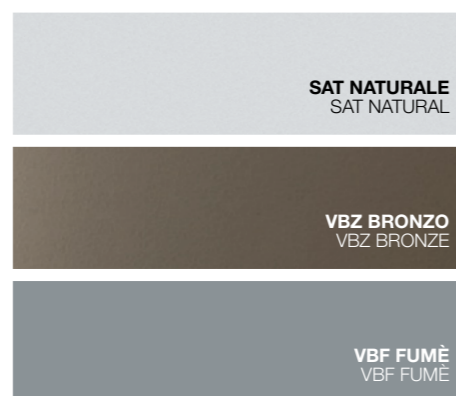
ESSENZE _ VENEERS

Finiture struttura _ Structure finishings

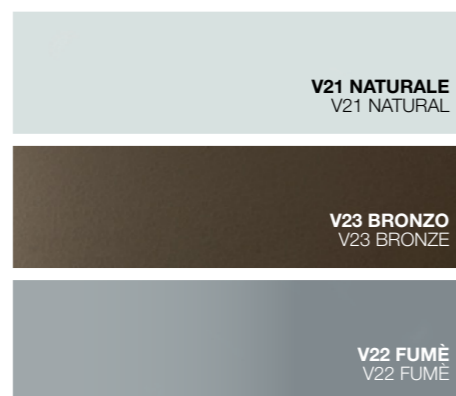
SPALLA TELAIO SENZA VETRO / SPALLA TELAIO CON VETRO _ FRAME SIDE WITHOUT GLASS / FRAME SIDE WITH GLASS



METALLI _ METALS



VETRI BIACIDATI _ FROSTED GLASSES



SPECCHI TEMPERATI _ TEMPERED MIRRORS

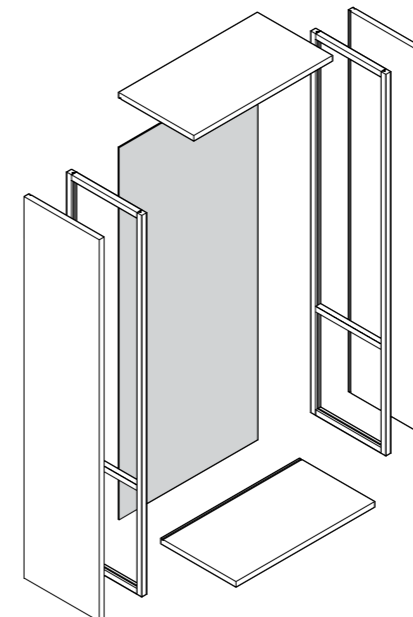


VETRI TRASPARENTI _ TRASPARENT GLASSES



VETRI RIFLETTENTI _ REFLECTING GLASSES

SCHIENALE _ BACK PANEL



NOBILITATI TEXTURE _ TEXTURE MELAMINES



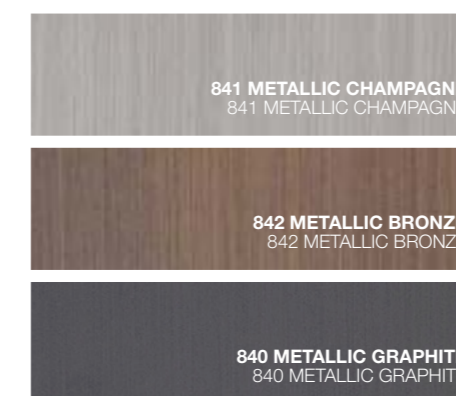
TECNO MARMI _ TECNO MARBLE



VETRI BIACIDATI _ FROSTED GLASSES



SPECCHI TEMPERATI _ TEMPERED MIRRORS



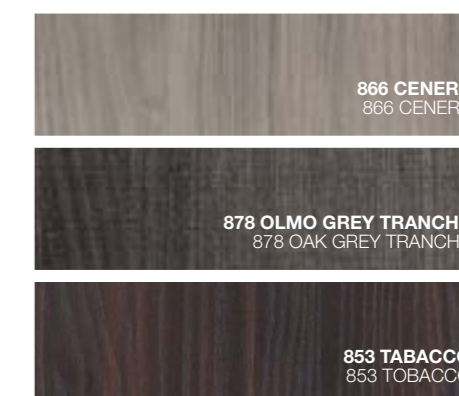
NOBILITATI METALLIZZATI _ METALLIC MELAMINE



VETRI TRASPARENTI _ TRASPARENT GLASSES



VETRI RIFLETTENTI _ REFLECTING GLASSES



NOBILITATI LEGNO _ WOOD MELAMINE

Tipologia aperture _ *Opening typologies*





Tipologia aperture _ *Opening typologies*

SENZA ANTE _ *WALK-IN CLOSET*

La tipologia SENZA ANTE è un particolare sottoinsieme di soluzioni del sistema Palo Alto I-Box nel quale non vi è presenza di alcuna anta. Sono possibili integrazioni fra queste soluzioni e le altre soluzioni del sistema. Per maggiori dettagli vedi capitolo INTEGRAZIONI pag. 163. Queste soluzioni prevedono 6 dimensioni in altezza, 2 in profondità, 9 in larghezza e sono realizzabili sia con le spalle legno, sia con spalle telaio.

- 1 Hi-tech
- 2 Basic

WALK-IN CLOSET typology is a particular subset of Palo Alto I-Box system solutions, in which there are no doors. Some integrations among these solutions and others of the system are possible. For further information, pls see chapter INTEGRATIONS on page 163. These solutions provide 6 dimensions (height), 2 (depth) and 9 (width). Their manufacture is possible both with wooden sides and frame ones.

- 1 Hi-tech
- 2 Basic



1

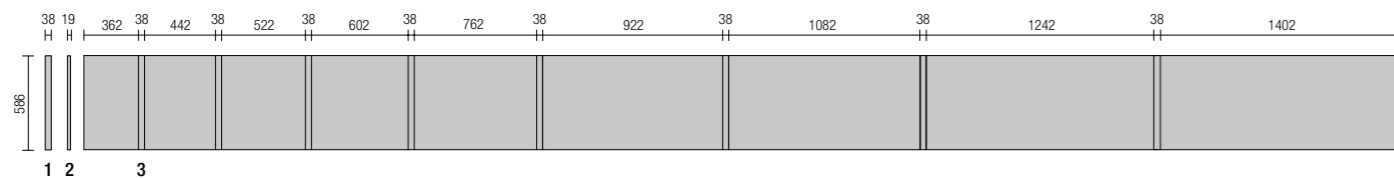


2

Tipologia aperture _ Opening typologies

SENZA ANTE _ WALK-IN CLOSETS

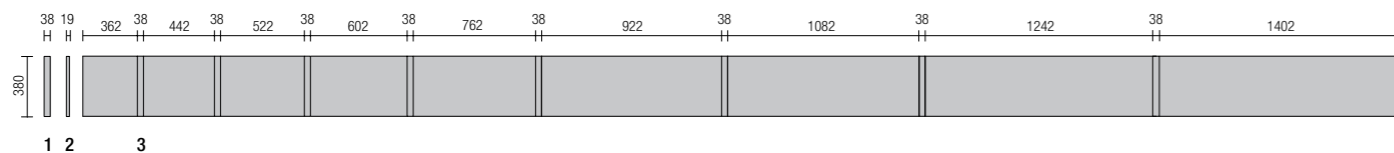
Modularità L. struttura P. 586 mm con spalle legno e spalle telaio P. 586 mm _ Structure W. modularity D. 23 1/8" with wood side panel and side frame D. 23 1/8"



1. Spalla iniz./term. Sp. 38 mm _ Init./term. side panel Th. 1 4/8"
2. Spalla iniz./term. Sp. 19 mm _ Init./term. side panel Th. 6/8"

3. Spalla centrale Sp. 38 mm _ Central side panel Th. 1 4/8"

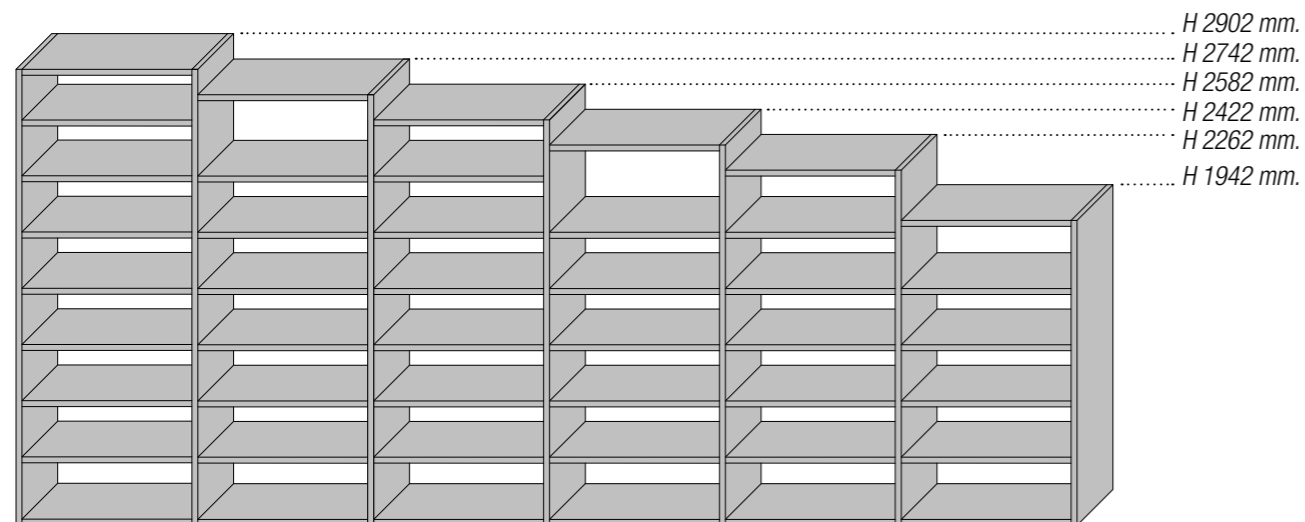
Modularità L. struttura P. 380 mm con spalle legno e spalle telaio P. 380 mm _ Structure W. modularity D. 15" with wood side panel and side frame D. 15"



1. Spalla iniz./term. Sp. 38 mm _ Init./term. side panel Th. 1 4/8"
2. Spalla iniz./term. Sp. 19 mm _ Init./term. side panel Th. 6/8"

3. Spalla centrale Sp. 38 mm _ Central side panel Th. 1 4/8"

Modularità altezza struttura _ Structure height modularity



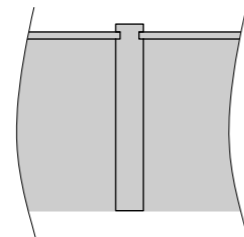
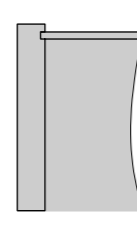
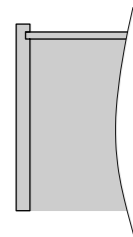
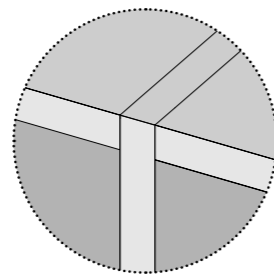
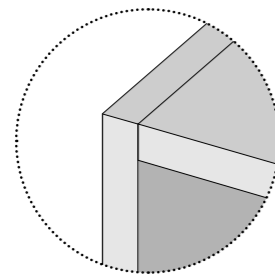
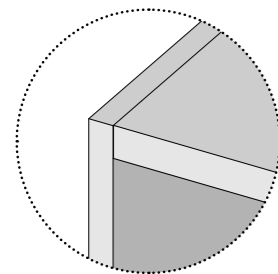
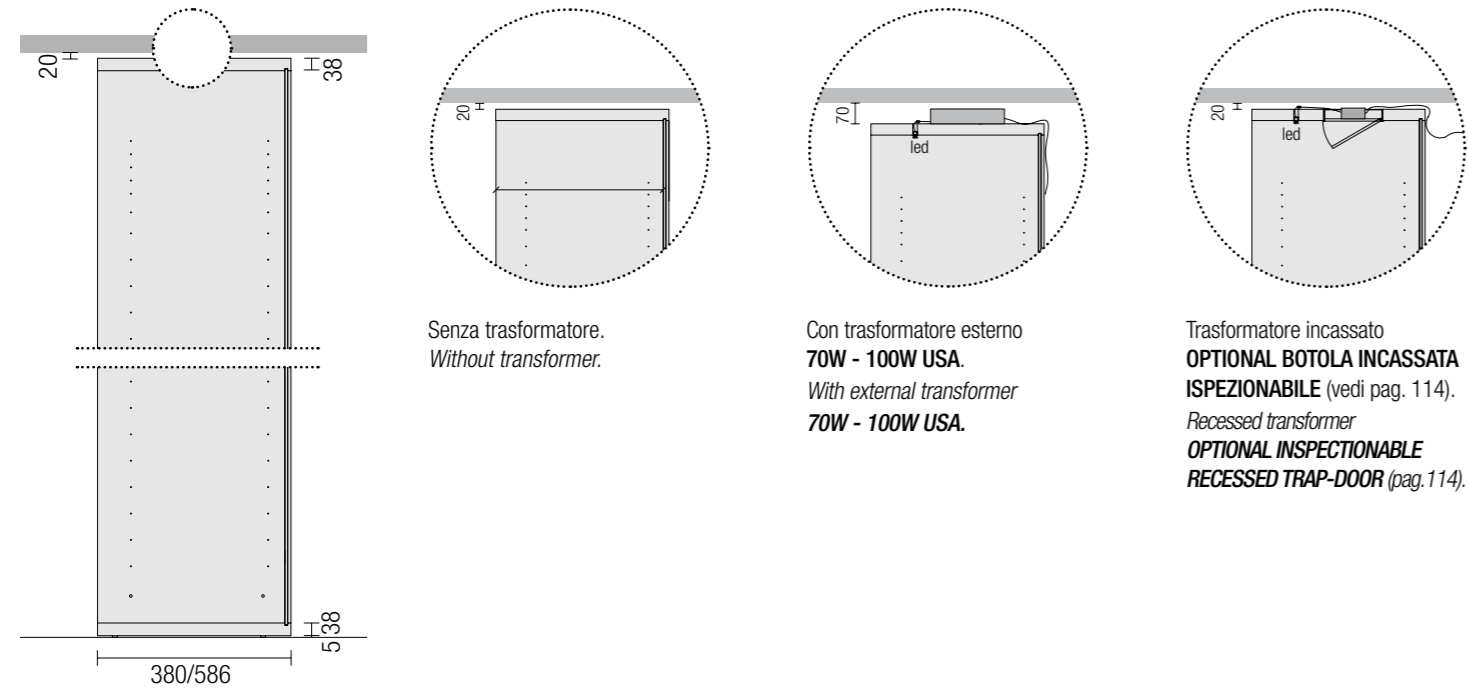
H 2902 mm.
H 2742 mm.
H 2582 mm.
H 2422 mm.
H 2262 mm.
H 1942 mm.



Tipologia aperture _ Opening typologies

SENZA ANTE _ WALK-IN CLOSETS

Focus On struttura spalla legno _ Focus On structure with wooden side panel



Spalla legno iniz./term.

Finiture: Nobilitato o laccato opaco.
Sp.19 mm. P. 380 mm e 586 mm.

Init./term. wooden side panel

Finishings: Melamine or matt lacquered.
Th. 6/8". D. 15" and 23 1/8".

Spalla legno iniz./term.

Finiture: Nobilitato o laccato opaco.
Sp.38 mm. P. 380 mm e 586 mm.

Init./term. wooden side panel

Finishings: Melamine or matt lacquered.
Th. 1 4/8". D. 15" and 23 1/8".

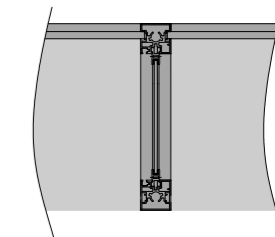
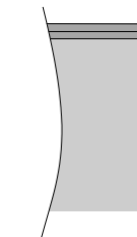
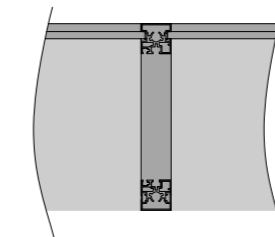
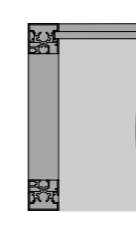
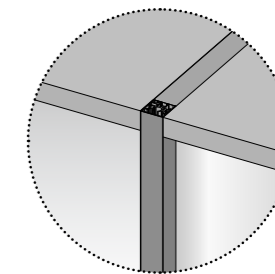
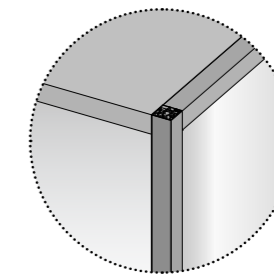
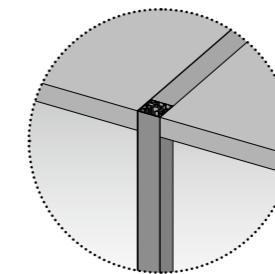
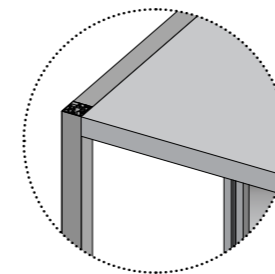
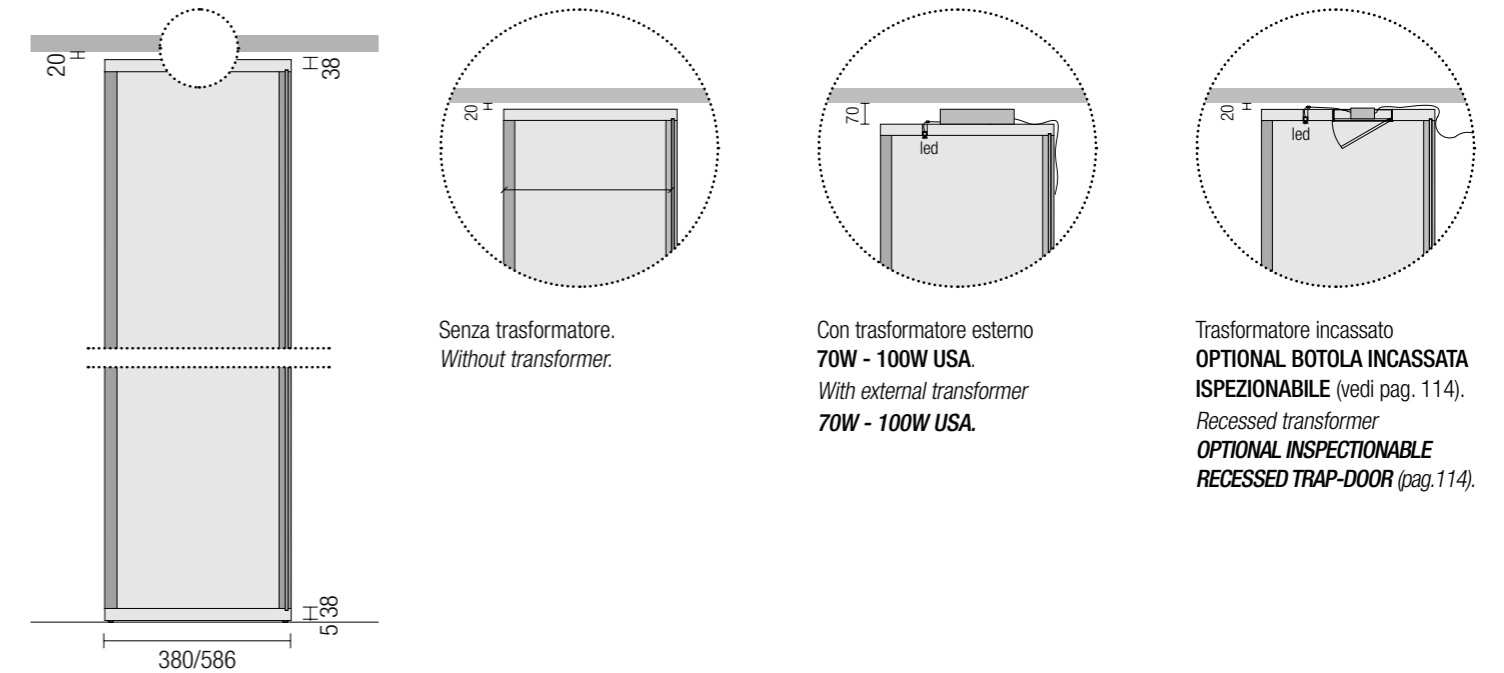
Spalla legno centrale

Finiture: Nobilitato o laccato opaco.
Sp.38 mm. P. 380 mm e 586 mm.

Central wooden side panel

Finishings: Melamine or matt lacquered.
Th. 1 4/8". D. 15" and 23 1/8".

Focus On struttura spalla telaio _ Focus On structure with side frame



Spalla telaio iniz./term. senza vetro

Finiture: Alluminio verniciato metallizzato. Sp.38 mm. P. 380 mm e 586 mm.

Init./term. side frame without glass

Finishings: Metallic varnished aluminium. Th. 1 4/8". D. 15" and 23 1/8".

Spalla telaio centrale senza vetro

Finiture: Alluminio verniciato metallizzato. Sp.38 mm. P. 380 mm e 586 mm.

Central side frame without glass

Finishings: Metallic varnished aluminium. Th. 1 4/8". D. 15" and 23 1/8".

Spalla telaio iniz./term. con vetro

Finiture: Alluminio verniciato metallizzato e vetro Sp. 4mm in 12 varianti. Sp.38 mm. P. 380 mm e 586 mm.

Init./term. side frame with glass

Finishings: Metallic varnished aluminium and Th. 1/8" glass in 12 variants. Th. 1 4/8". D. 15" and 23 1/8".

Spalla telaio centrale con vetro

Finiture: Alluminio verniciato metallizzato e vetro Sp. 4mm in 12 varianti. Sp.38 mm. P. 380 mm e 586 mm.

Central side frame with glass

Finishings: Metallic varnished aluminium and Th. 1/8" glass in 12 variants. Th. 1 4/8". D. 15" and 23 1/8".



Tipologia aperture _ Opening typologies

BATTENTE / CASSETTI ESTERNI _ HINGED DOOR EXTERNAL DRAWERS

La tipologia BATTENTE/CASSETTI ESTERNI è un particolare sottoinsieme di soluzioni del sistema Palo Alto I-Box nel quale vi è solo presenza di ante battenti. Sono possibili integrazioni fra queste soluzioni e le altre soluzioni del sistema. Per maggiori dettagli vedi capitolo INTEGRAZIONI pag. 163. Queste soluzioni prevedono 6 dimensioni in altezza, 2 in profondità, 8 in larghezza e sono realizzabili sia con le spalle legno, sia con spalle telaio. Tutte le ante battenti sono fornite con cerniere chiusura SOFT-CLOSING. La maniglia è montata sull'anta destra. È possibile avere come optional la maniglia sull'anta sinistra.

Ante

Tecno, Milano, Lexington, First, Brillanta, New segmenta, London, Zeus, Narcisse, Rex.

- 1 Hi-tech
- 2 Basic

The HINGED DOOR EXTERNAL DRAWER typology is a particular subset of Palo Alto I-Box system solutions, in which there are only hinged doors. Some integrations among these solutions and others of the system are possible. For further information, pls see chapter INTEGRATIONS on page 163. These solutions provide 6 dimensions (height), 2 (depth) and 8 (width). Their manufacture is possible both with wooden sides and frame ones.

Doors

Tecno, Milano, Lexington, First, Brillanta, New segmenta, London, Zeus, Narcisse, Rex.

- 1 Hi-tech
- 2 Basic



1

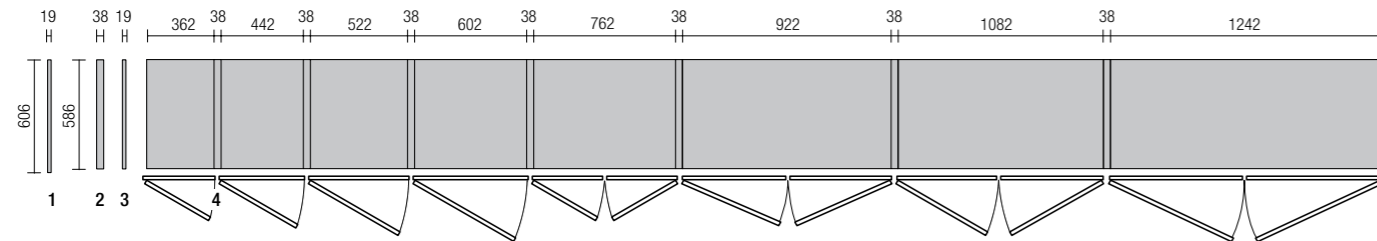


2

Tipologia aperture _ *Opening typologies*

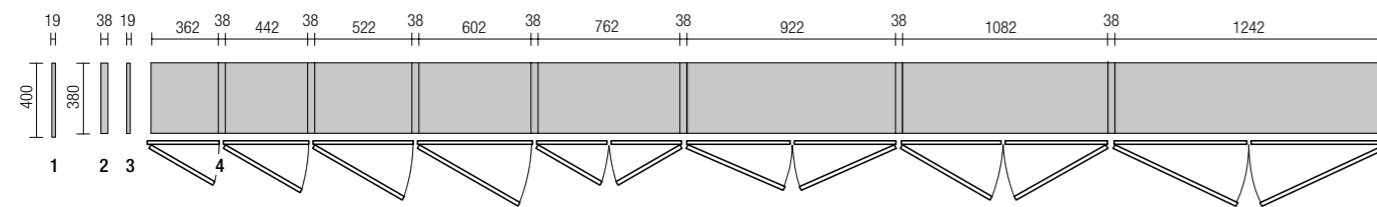
BATTENTE / CASSETTI ESTERNI _ *HINGED DOOR EXTERNAL DRAWERS*

Modularità L. struttura P. 586 mm con spalle legno e spalle telaio P. 586 mm _ *Structure W. modularity D. 23 1/8" with wood side panel and side frame D. 23 1/8"*



- 1. Sovraspalla (optional) Sp. 19 mm _ *Finishing side panel (optional) Th. 6/8"*
- 2. Spalla iniz./term. Sp. 38 mm _ *Init./term. side panel Th. 1 4/8"*
- 3. Spalla iniz./term. Sp. 19 mm _ *Init./term. side panel Th. 6/8"*
- 4. Spalla centrale Sp. 38 mm _ *Central side panel Th. 1 4/8"*

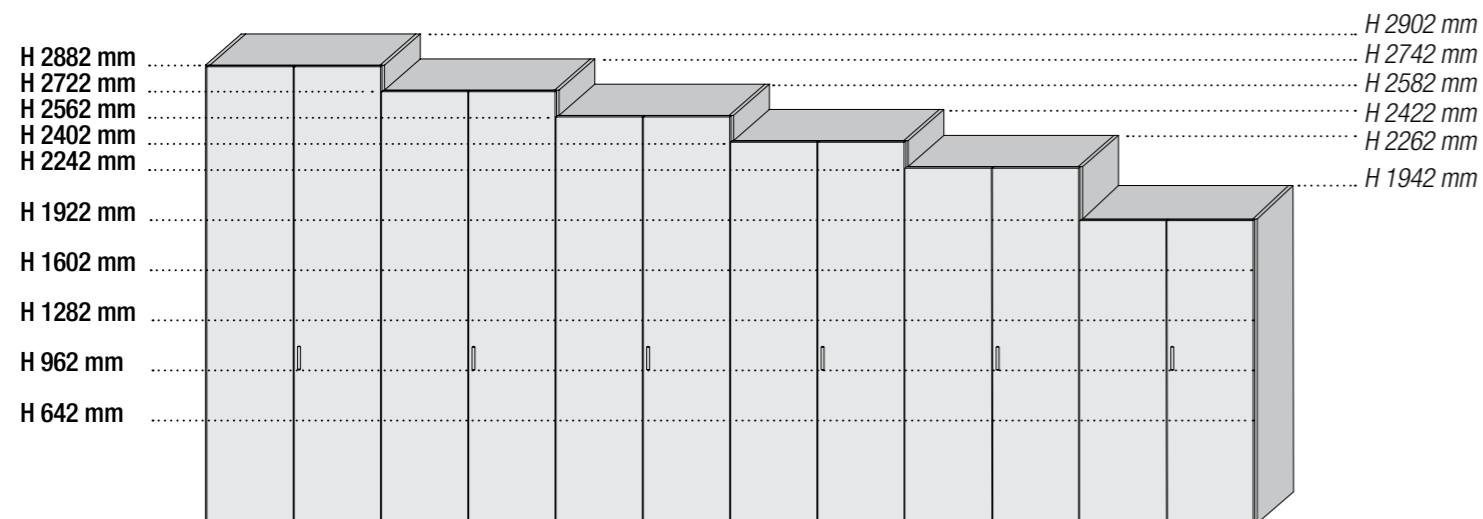
Modularità L. struttura P. 380 mm con spalle legno e spalle telaio P. 380 mm _ *Structure W. modularity D. 15" with wood side panel and side frame D. 15"*



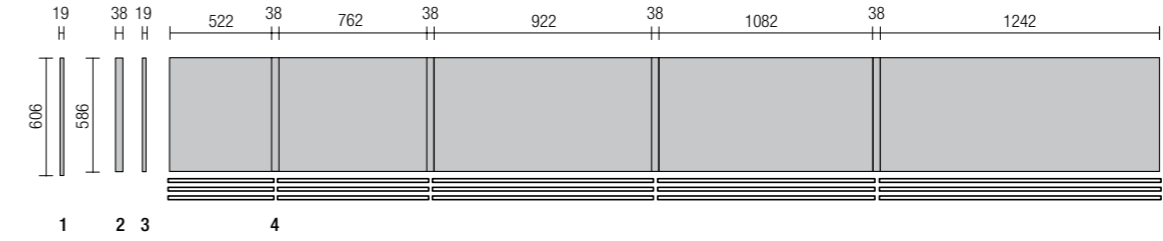
- 1. Sovraspalla (optional) Sp. 19 mm _ *Finishing side panel (optional) Th. 6/8"*
- 2. Spalla iniz./term. Sp. 38 mm _ *Init./term. side panel Th. 1 4/8"*
- 3. Spalla iniz./term. Sp. 19 mm _ *Init./term. side panel Th. 6/8"*
- 4. Spalla centrale Sp. 38 mm _ *Central side panel Th. 1 4/8"*

Modularità altezza ante _ *Doors height modularity*

Modularità altezza struttura _ *Structure height modularity*



Modularità L. struttura P. 586 mm con spalle legno e spalle telaio P. 586 mm _ *Structure W. modularity D. 23 1/8" with wood side panel and side frame D. 23 1/8"*



- 1. Sovraspalla (optional) Sp. 19 mm _ *Finishing side panel (optional) Th. 6/8"*
- 2. Spalla iniz./term. Sp. 38 mm _ *Init./term. side panel Th. 1 4/8"*
- 3. Spalla iniz./term. Sp. 19 mm _ *Init./term. side panel Th. 6/8"*
- 4. Spalla centrale Sp. 38 mm _ *Central side panel Th. 1 4/8"*

N.B.

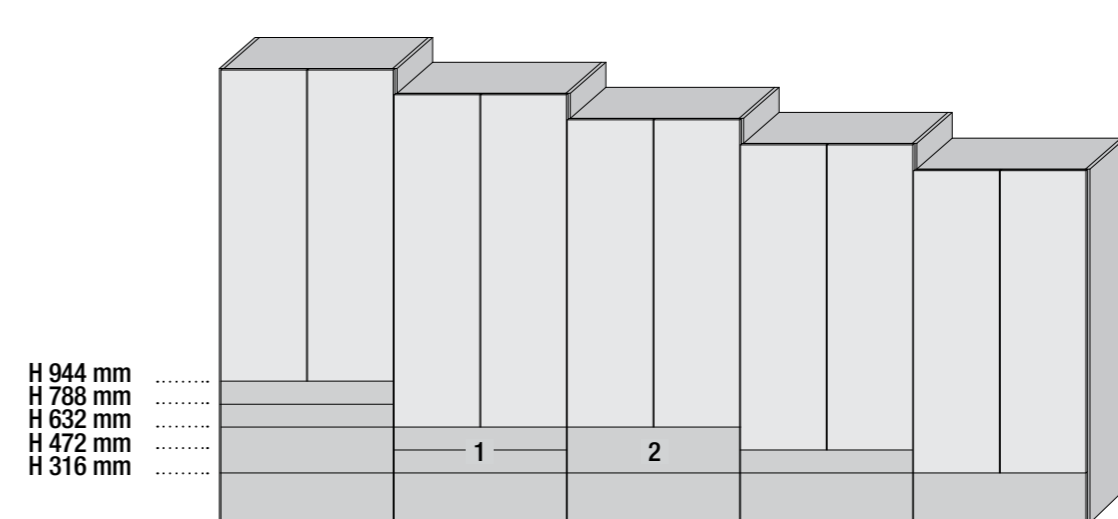
I cassetti esterni non possono essere utilizzati in presenza di spalle telaio. Il primo cassetto inferiore deve essere obbligatoriamente H. 316 mm. Possono essere realizzabili solo con le ante: Tecno, Milano, First, Brillanta, London.

N.B.

The external drawers can be used with frame sides. The first lower drawer must amount to 316mm H. These drawers can only be provided with the following doors: Tecno, Milano, First, Brillanta and London.

Modularità altezza cassetti esterni _ *External drawers height modularity*

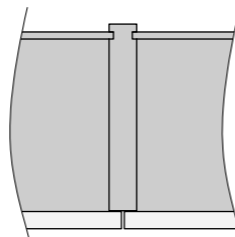
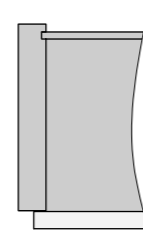
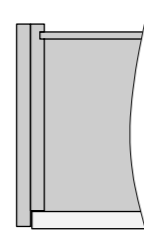
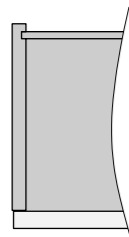
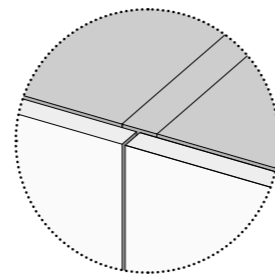
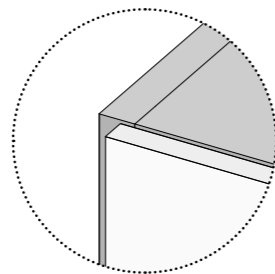
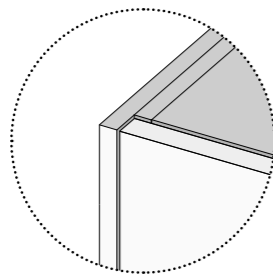
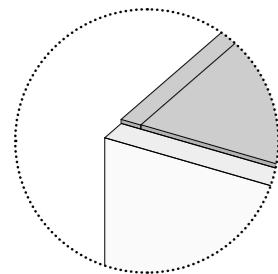
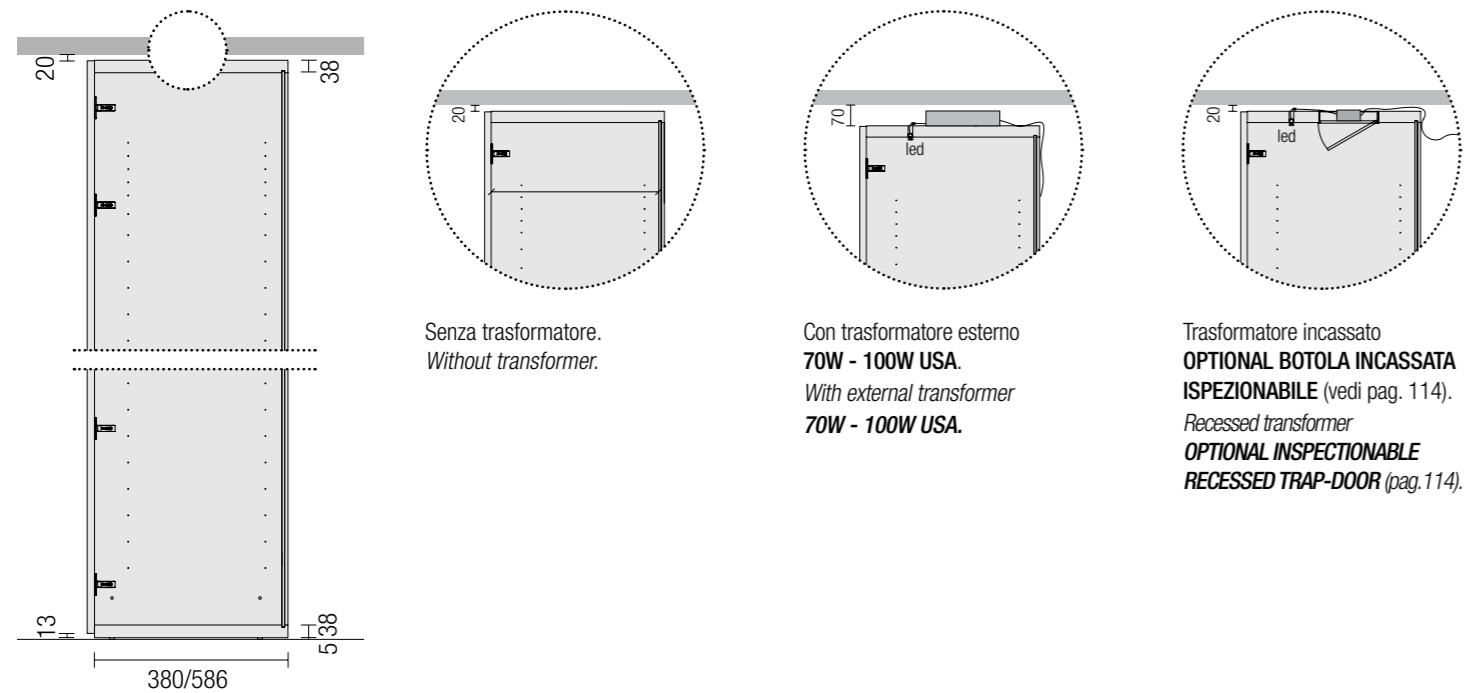
- 1. Cassetti H. 156 mm _ *Drawers H. 6 1/8"*
- 2. Cassetti H. 316 mm _ *Drawers H. 12 4/8"*



Tipologia aperture _ Opening typologies

BATTENTE / CASSETTI ESTERNI _ HINGED DOOR EXTERNAL DRAWERS

Focus On struttura spalla legno _ Focus On structure with wooden side panel



Spalla legno iniz./term.

Finiture: Interno nobilitato o laccato opaco. Esterno nobilitato, lacc. opaco, lacc. lucido o essenza. Sp.19 mm, P.380 mm e 586 mm.

Init./term. wooden side panel

Finishings: Melamine or matt lacquered inside. Melamine, matt lacquered, glossy lacquered or wood outside. Th. 6/8", D. 15" and 23 1/8".

Sovraspalla legno (optional)

Finiture: essenza, nobilitato, laccato opaco e laccato lucido. Sp.19 mm, P. 400 mm e 606 mm.

Finishing wooden side panel (optional)

Finishings: Wood, melamine, matt lacquered and glossy lacquered. Th. 6/8", D. 15 6/8" and 23 7/8".

Spalla legno iniz./term.

Finiture: Interno nobilitato o lacc. opaco. Esterno nobilitato, lacc. opaco, lacc. lucido o essenza. Sp.38 mm, P.380 mm e 586 mm.

Init./term. wooden side panel

Finishings: Melamine or matt lacquered inside. Melamine, matt lacquered, glossy lacquered or wood outside. Th. 1 4/8", D. 15" and 23 1/8".

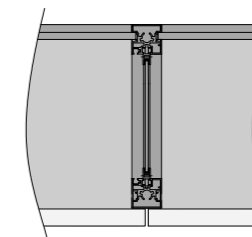
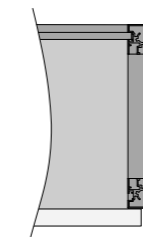
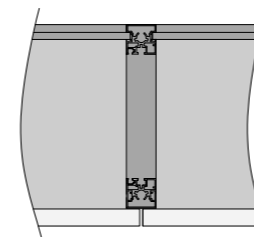
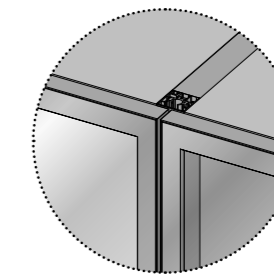
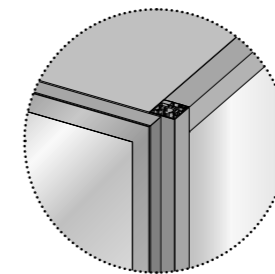
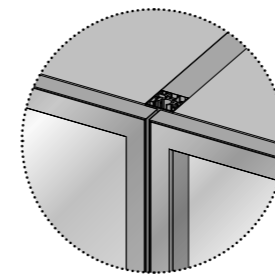
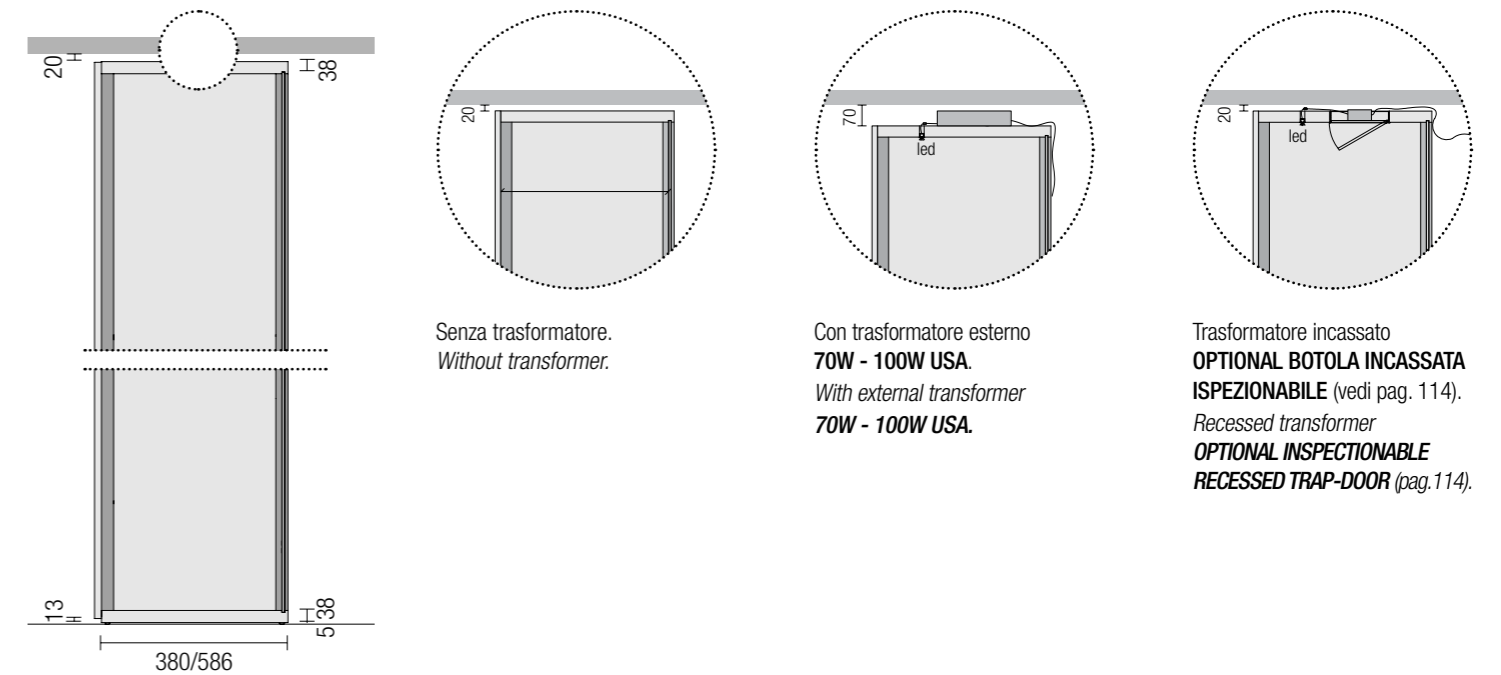
Spalla legno centrale

Finiture: Nobilitato o laccato opaco. Sp.38 mm, P. 380 mm e 586 mm.

Central wooden side panel

Finishings: Melamine or matt lacquered. Th. 1 4/8", D. 15" and 23 1/8".

Focus On struttura spalla telaio _ Focus On structure with side frame



Spalla telaio centrale senza vetro

Finiture: Alluminio verniciato metallizzato. Sp.38 mm, P. 380 mm e 586 mm.

Central side frame without glass

Finishings: Metallic varnished aluminium. Th. 1 4/8", D. 15" and 23 1/8".

Spalla telaio iniz./term. con vetro

Finiture: Alluminio verniciato metallizzato e vetro Sp. 4mm in 12 varianti. Sp.38 mm, P. 380 mm e 586 mm.

Init./term. side frame with glass

Finishings: Metallic varnished aluminium and Th. 1/8" glass in 12 variants. Th. 1 4/8", D. 15" and 23 1/8".

Spalla telaio centrale con vetro

Finiture: Alluminio verniciato metallizzato e vetro Sp. 4mm in 12 varianti. Sp.38 mm, P. 380 mm e 586 mm.

Central side frame with glass

Finishings: Metallic varnished aluminium and Th. 1/8" glass in 12 variants. Th. 1 4/8", D. 15" and 23 1/8".

Tipologia aperture _ Opening typologies

SCORREVOLE _ SLIDING DOOR

La tipologia SCORREVOLE è un particolare sottoinsieme di soluzioni del sistema Palo Alto I-Box nel quale vi è solo presenza di ante scorrevoli. Sono possibili integrazioni fra queste soluzioni e le altre soluzioni del sistema. Per maggiori dettagli vedi capitolo INTEGRAZIONI pag. 163. Queste soluzioni prevedono 4 dimensioni in altezza, 1 in profondità, 4 in larghezza e sono realizzabili sia con le spalle legno, sia con spalle telaio. Tutte le ante scorrevoli sono fornite con carrelli di scorrimento/raddrizzante/perno anti-collisione di serie. L'anta scorrevole esterna è fornita con una maniglia applicata al lato opposto al senso di apertura. Su richiesta è possibile avere coppia maniglie.

Ante

Tecno, Milano, Lexington, First, Brillanta, New segmenta, London, Narcisse.

- 1 Hi-tech
- 2 Basic

The SLIDING typology is a particular subset of Palo Alto I-Box system solutions, in which there are only Sliding doors. Some integrations among these solutions and others of the system are possible. For further information, pls see chapter INTEGRATIONS on page 163. These solutions provide 4 dimensions (height), 1 (depth) and 4 (width). Their manufacture is possible both with wooden sides and frame ones. All the sliding doors are supplied with sliding trolleys/straightening system/standard anti-collision pin. The external sliding door is supplied with a handle applied to the side opposite the opening direction. On demand it is possible to have a pair of handles.

Doors

Wood, Milano, Lexington, First, Brillanta, New segmenta, London, Narcisse.

- 1 Hi-tech
- 2 Basic



1

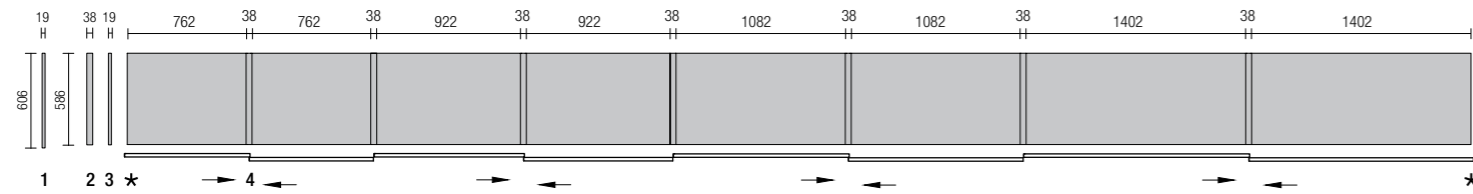


2

Tipologia aperture _ Opening typologies

SCORREVOLE _ SLIDING DOOR

Modularità L. struttura P. 586 mm con spalle legno e spalle telaio P. 586 mm _ Structure W. modularity D. 23 1/8" with wood side panel and side frame D. 23 1/8"

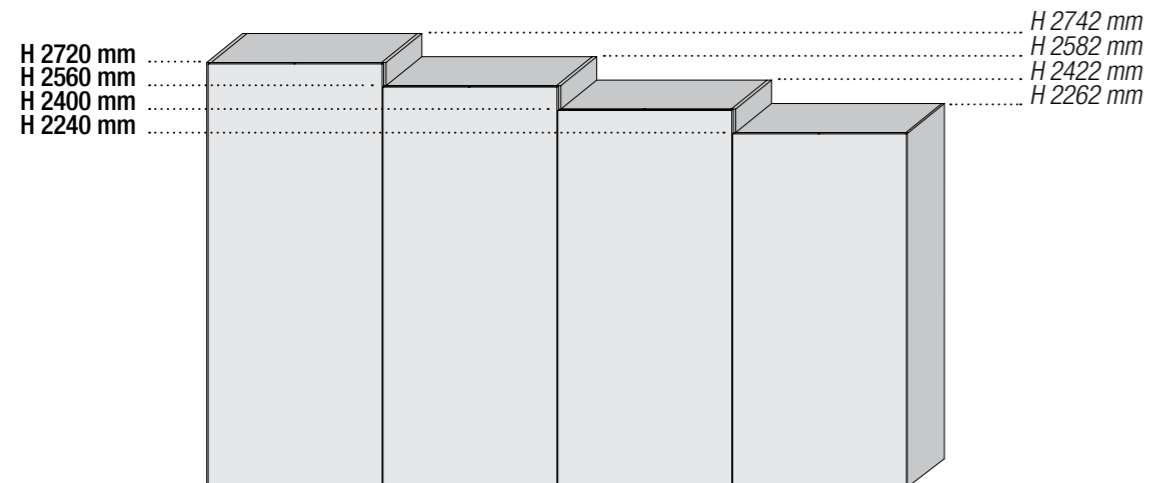


- 1. Sovraspalla Sp. 19 mm _ Finishing side panel Th. 6/8"
- 2. Spalla iniz./term. Sp. 38 mm _ Init./term. side panel Th. 1 4/8"
- 3. Spalla iniz./term. Sp. 19 mm _ Init./term. side panel Th. 6/8"
- 4. Spalla centrale Sp. 38 mm _ Central side panel Th. 1 4/8"

★ Con ante esterne (iniziali e terminali) non è possibile inserire la spalla telaio _ With external doors (initials and terminals) is not possible to insert frame side.

Modularità altezza ante _ Doors height modularity

Modularità altezza struttura _ Structure height modularity



Posizione maniglie _ Handle positioning

Armadio scorrevole a due ante.

Di default fornito con anta destra esterna, con una maniglia applicata a destra e apertura verso sinistra. A richiesta è possibile avere l'anta sinistra esterna con apertura verso destra e maniglia applicata a sinistra.

Sliding wardrobe with two doors.

Default supplied with external right door, with a handle applied on the right and opening to the left. On request it is possible to have the left external door with opening to the right and handle applied on the left.

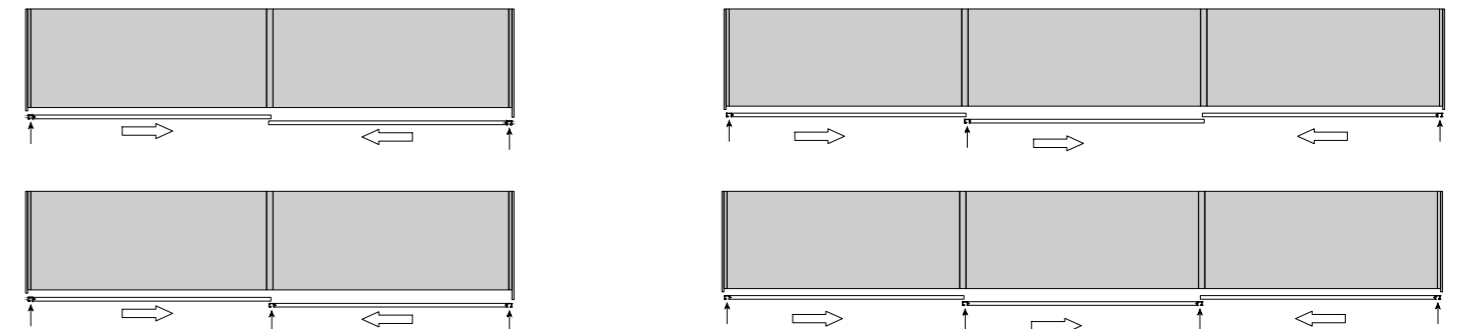
Armadio scorrevole a tre ante.

Di default fornito con anta centrale esterna, apertura verso destra e maniglia posizionata a sinistra. E' possibile richiedere l'apertura dell'anta centrale in senso opposto.

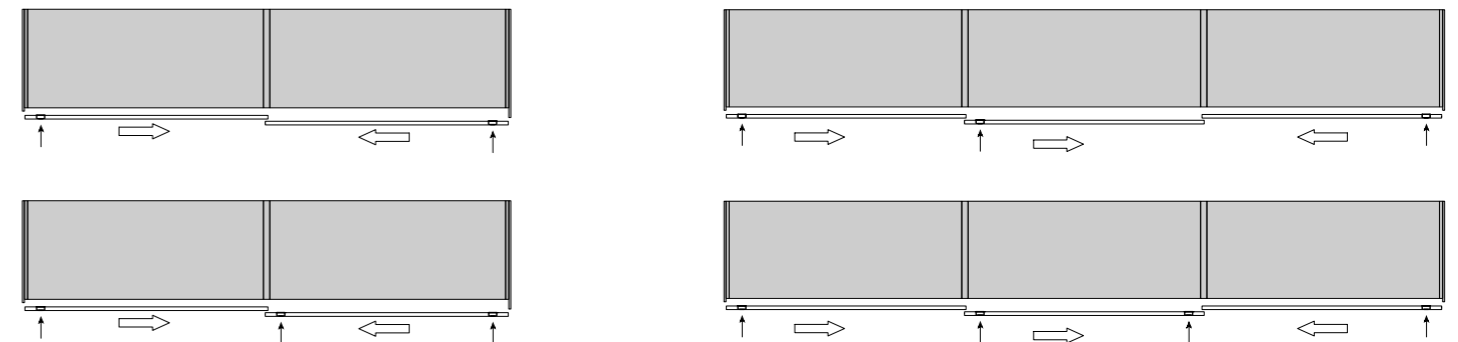
Sliding wardrobe with three doors.

Default supplied with external central door, opening to the right and handle positioned on the left. It is possible to request the opening of the central door in the opposite direction.

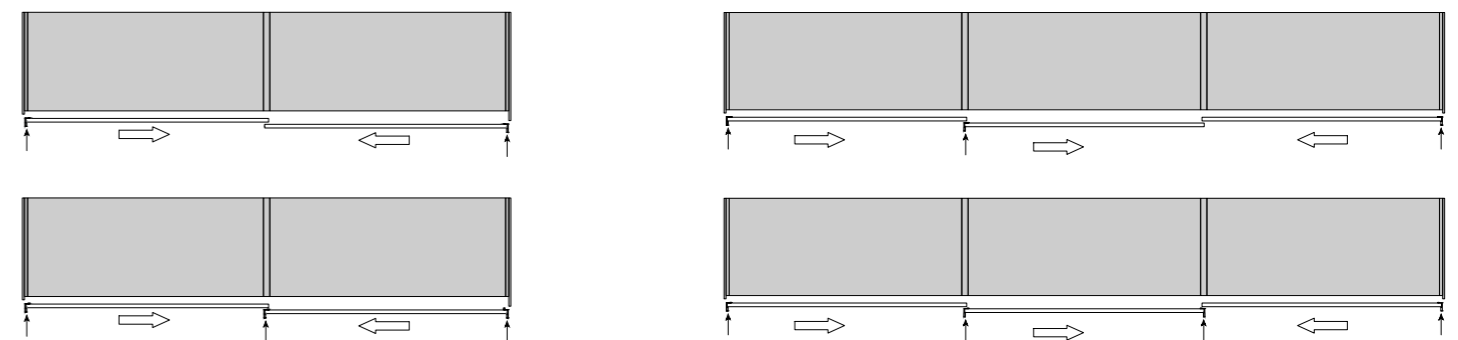
Posizionamento maniglia Lemma _ Lemma handle positioning



Posizionamento maniglia Roller, Bridge, Regula, Tub e Gost _ Roller, Bridge, Regula, Tub and Gost handle positioning



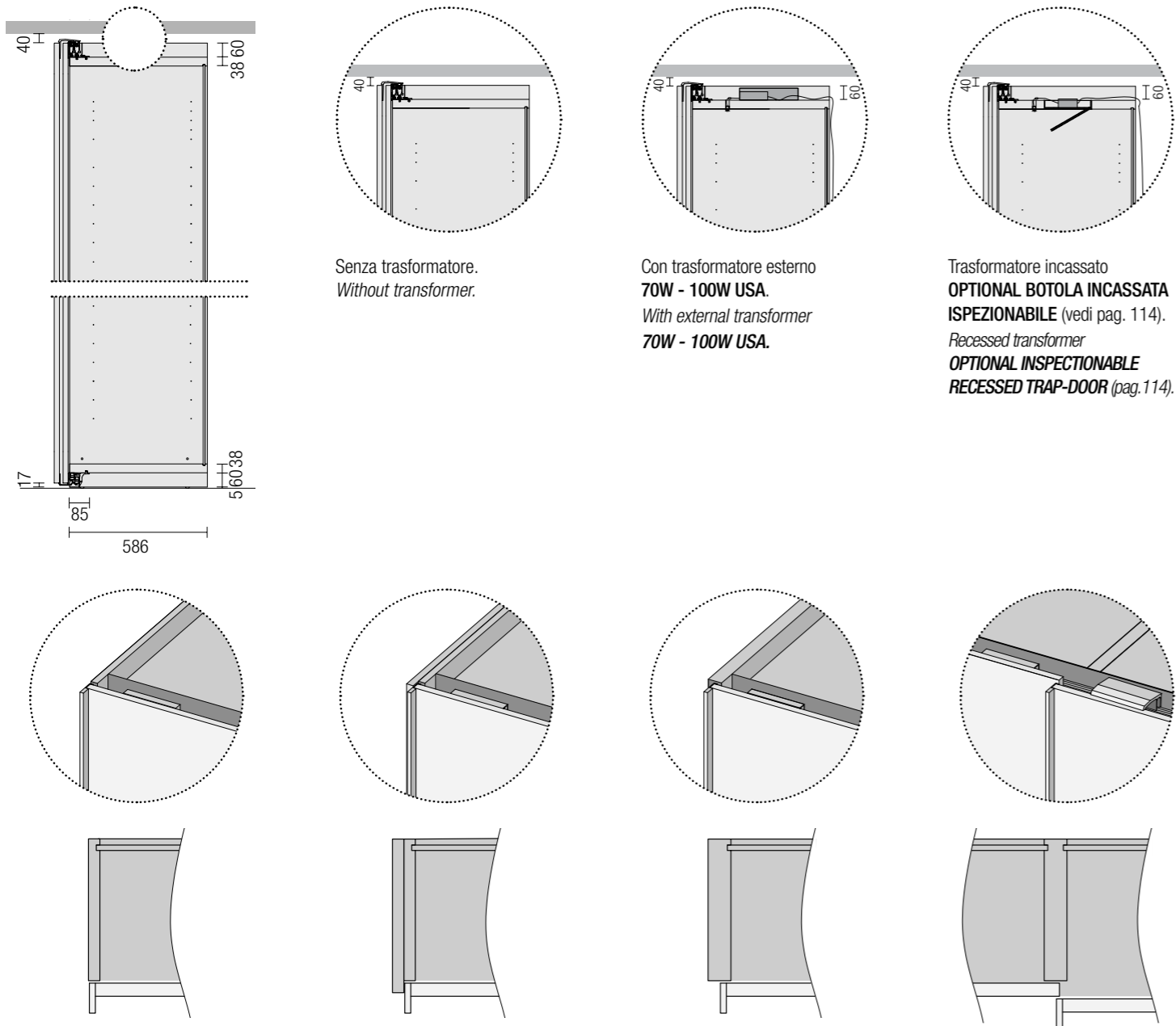
Posizionamento maniglia Hook, N3 e Acanto _ Hook, N3 and Acanto handle positioning



Tipologia aperture _ Opening typologies

SCORREVOLE _ SLIDING DOOR

Focus On struttura spalla legno _ Focus On structure with wooden side panel



Senza trasformatore.
Without transformer.

Con trasformatore esterno
70W - 100W USA.
With external transformer
70W - 100W USA.

Trasformatore incassato
OPTIONAL BOTOLA INCASSATA
ISPEZIONABILE (vedi pag. 114).
Recessed transformer
OPTIONAL INSPECTIONABLE
RECESSED TRAP-DOOR (pag.114).

Spalla legno iniz./term.

Finiture: Interno nobilitato o laccato opaco.
Esterno nobilitato, laccato opaco, laccato lucido o essenza. Sp.19 mm, P. 586 mm.

Init./term. wooden side panel

Finishings: Melamine or matt lacquered inside. Melamine, matt lacquered, glossy lacquered or wood outside.
Th. 6/8", D. 23 1/8".

Sovrappalla legno

Finiture: essenza, nobilitato, lacc. opaco e lacc. lucido. Sp.19 mm. Per anta interna (optional): P. 606 mm. Per anta esterna (obbligatoria): P. 644 mm.

Finishing wooden side panel

Finis.: Wood, melamine, matt lacquered and glossy lacquered. Th. 6/8". For inside door (optional): D. 23 7/8". For external door (obligatory): D. 25 3/8".

Spalla legno iniz./term.

Finiture: Interno nobilitato o laccato opaco.
Esterno nobilitato, laccato opaco, laccato lucido o essenza. Sp.38 mm, P. 586 mm.

Init./term. wooden side panel

Finis.: Melamine or matt lacquered inside. Melamine, matt lacquered, glossy lacquered or wood outside.
Th. 1 4/8", D. 23 1/8".

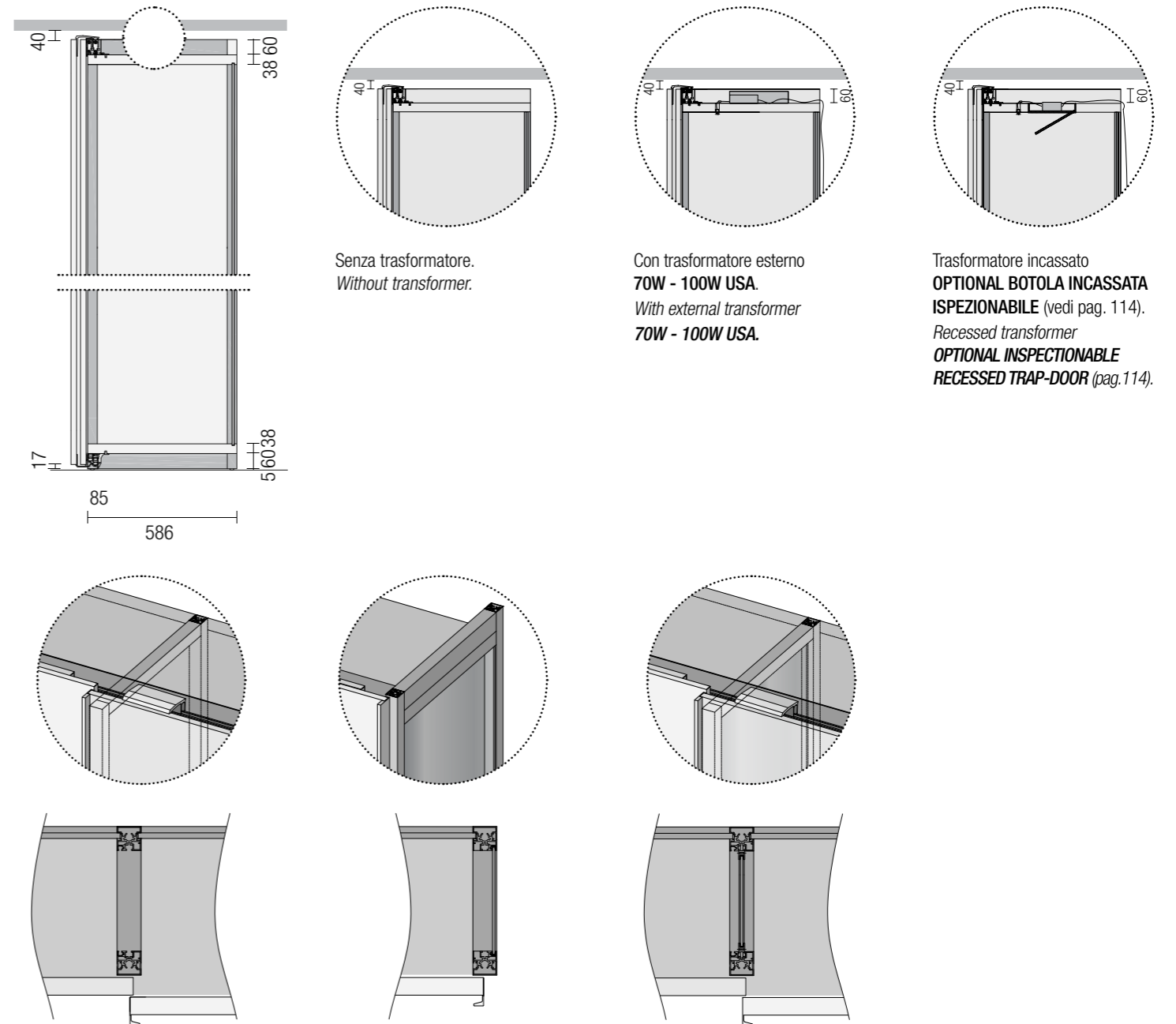
Spalla legno centrale

Finiture: Nobilitato o laccato opaco.
Sp.38 mm, P. 586 mm.

Central wooden side panel

Finishings: Melamine or matt lacquered.
Th. 1 4/8", D. 23 1/8".

Focus On struttura spalla telaio _ Focus On structure with side frame



Senza trasformatore.
Without transformer.

Con trasformatore esterno
70W - 100W USA.
With external transformer
70W - 100W USA.

Trasformatore incassato
OPTIONAL BOTOLA INCASSATA
ISPEZIONABILE (vedi pag. 114).
Recessed transformer
OPTIONAL INSPECTIONABLE
RECESSED TRAP-DOOR (pag.114).

Spalla telaio centrale senza vetro

Finiture: Alluminio verniciato metallizzato. Sp.38 mm, P. 586 mm.

Central side frame without glass

Finishings: Metallic varnished aluminium. Th. 1 4/8", D. 23 1/8".

Spalla telaio iniz./term. con vetro

Finiture: Alluminio verniciato metallizzato e vetro Sp. 4mm in 12 varianti. Sp.38 mm, P. 586 mm.

Init./term. side frame with glass

Finishings: Metallic varnished aluminium and Th. 1/8" glass in 12 variants. Th. 1 4/8", D. 23 1/8".

Spalla telaio centrale con vetro

Finiture: Alluminio verniciato metallizzato e vetro Sp. 4mm in 12 varianti. Sp.38 mm, P. 586 mm.

Central side frame with glass

Finishings: Metallic varnished aluminium and Th. 1/8" glass in 12 variants. Th. 1 4/8", D. 23 1/8".

N.B.

Con ante esterne iniziali/terminali non è possibile utilizzare la spalla telaio.

N.B.

With initial/terminal external doors it is not possible to use side frame.



Tipologia aperture _ Opening typologies

COMPLANARE _ COPLANAR DOOR

La tipologia COMPLANARE è un particolare sottoinsieme di soluzioni del sistema Palo Alto I-Box nel quale vi è solo presenza di ante Complanari. Sono possibili integrazioni fra queste soluzioni e le altre soluzioni del sistema. Per maggiori dettagli vedi capitolo INTEGRAZIONI pag. 163. Queste soluzioni prevedono 4 dimensioni in altezza, 1 in profondità, 3 in larghezza e sono realizzabili sia con le spalle legno, sia con spalle telaio. Tutte le ante complanari sono fornite con sistema di scorrimento complanare ammortizzato e con raddrizzante.

Ante

Tecno, Milano, Lexington, First, Brillanta, New segmenta, London, Narcisse.

- 1 Hi-tech
- 2 Basic

The SLIDING typology is a particular subset of Palo Alto I-Box system solutions, in which there are only Sliding doors. Some integrations among these solutions and others of the system are possible. For further information, pls see chapter INTEGRATIONS on page 163. These solutions provide 4 dimensions (height), 1 (depth) and 3 (width). Their manufacture is possible both with wooden sides and frame ones. All the coplanar doors are supplied with a coplanar soft closing system and a straightening one.

Doors

Tecno, Milano, Lexington, First, Brillanta, New segmenta, London, Narcisse.

- 1 Hi-tech
- 2 Basic



1

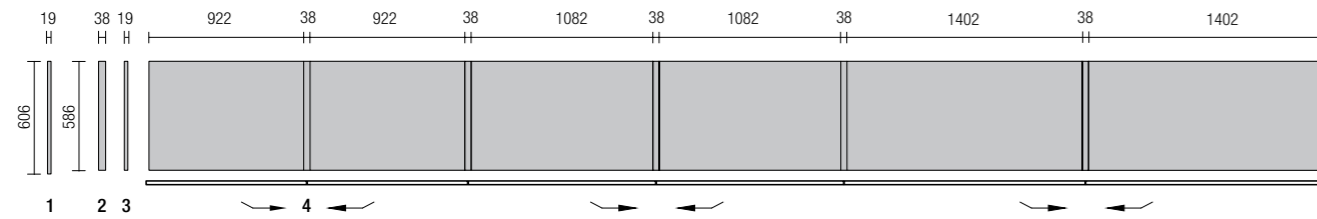


2

Tipologia aperture _ Opening typologies

COMPLANARE _ COPLANAR DOOR

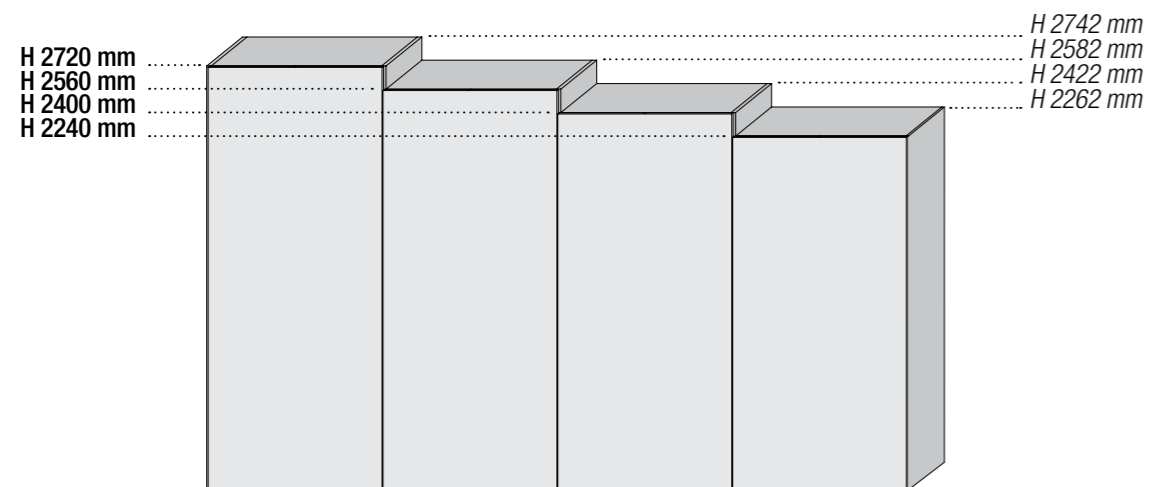
Modularità L. struttura P. 586 mm con spalle legno e spalle telaio P. 586 mm _ Structure W. modularity D. 23 1/8" with wood side panel and side frame D. 23 1/8"



1. Sovraspalla (optional) Sp. 19 mm _ Finishing side panel (optional) Th. 6/8"
 2. Spalla iniz./term. Sp. 38 mm _ Init./term. side panel Th. 1 4/8"
 3. Spalla iniz./term. Sp. 19 mm _ Init./term. side panel Th. 6/8"
 4. Spalla centrale Sp. 38 mm _ Central side panel Th. 1 4/8"

Modularità altezza ante _ Doors height modularity

Modularità altezza struttura _ Structure height modularity



Posizione maniglie _ Handle positioning

Armadio coplanare a due ante.

La riduzione in larghezza dell'armadio si ottiene riducendo i 2 moduli della stessa dimensione, con le ante ridotte in larghezza fino a un minimo di L800 mm e non oltre.

Coplanar wardrobe with two doors.

The width reduction of the wardrobe is achieved by reducing the 2 modules of the same size, with the doors reduced in width up to a minimum of th. 31 4/8 and not beyond.

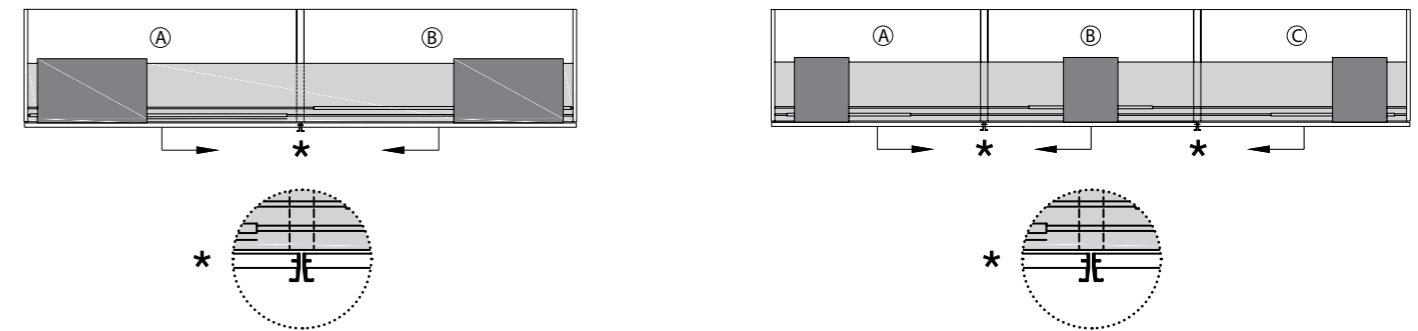
Armadio coplanare a tre ante.

La riduzione in larghezza dell'armadio si ottiene riducendo i 3 moduli della stessa dimensione, con le ante ridotte in larghezza fino a un minimo di L800 mm e non oltre.

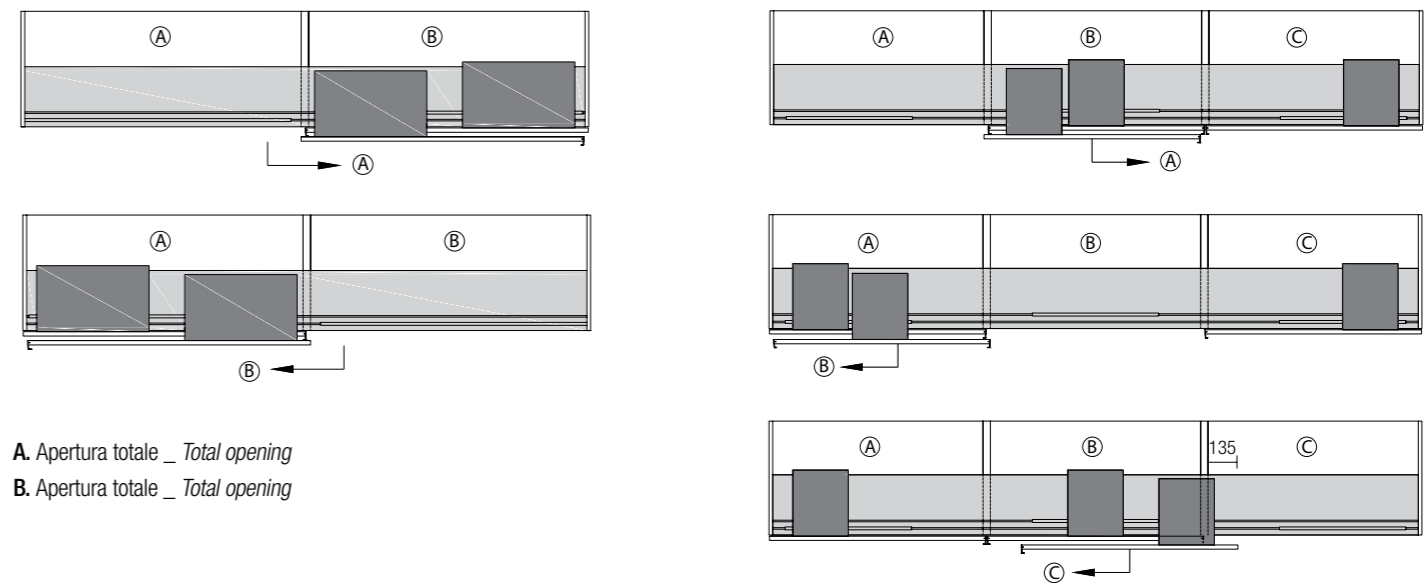
Coplanar wardrobe with three doors.

The width reduction of the wardrobe is achieved by reducing the 3 modules of the same size, with the doors reduced in width up to a minimum of th. 31 4/8 and not beyond.

Di default le maniglie sono posizionate come da disegno _ By default the handles are positioned as shown in the drawing



Modalità aperture ante armadio coplanare a due o tre ante _ Doors opening modality for coplanar wardrobe with two or three doors



- A. Apertura totale _ Total opening
 B. Apertura totale _ Total opening

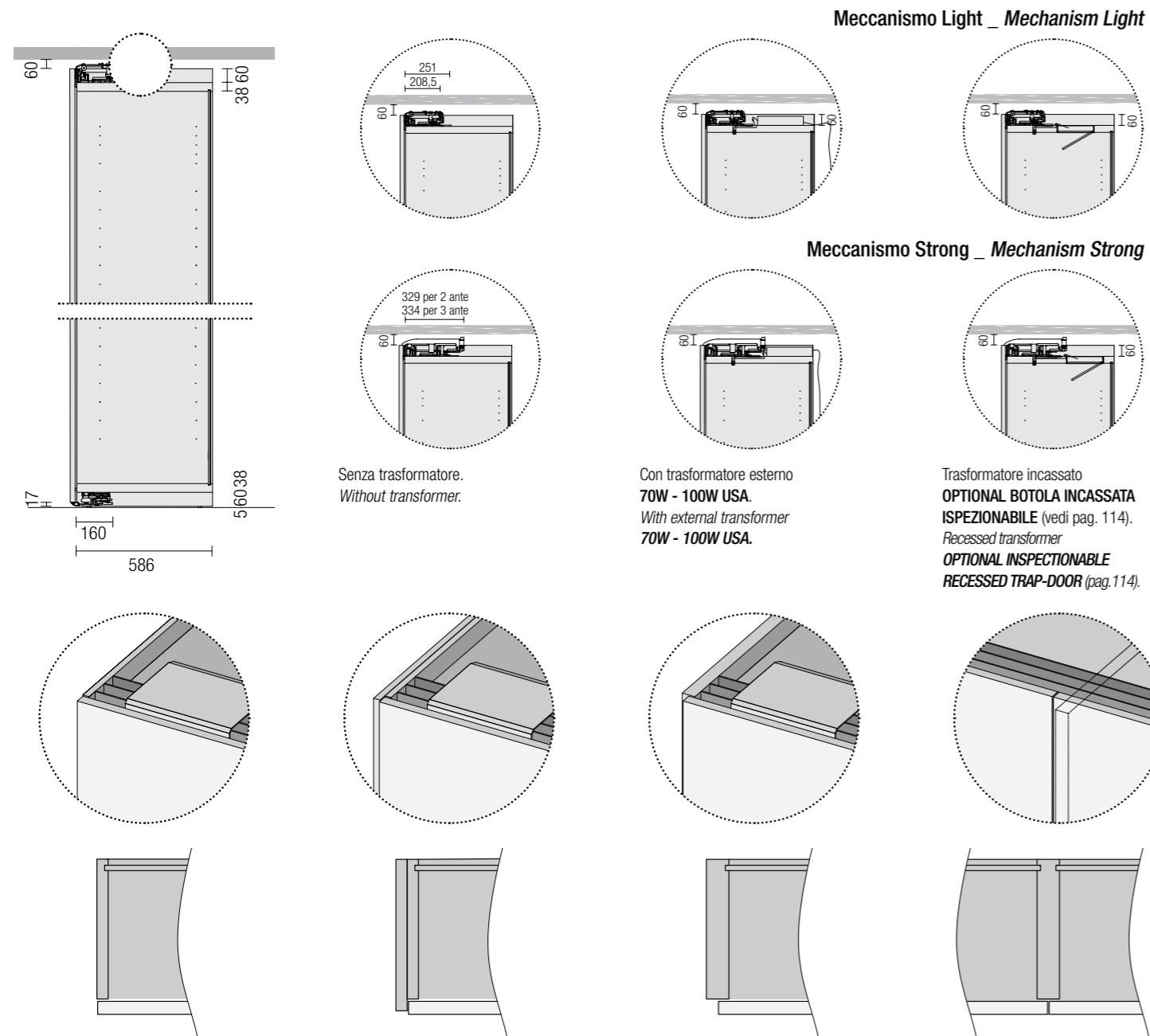
- A. Apertura totale _ Total opening
 B. Apertura totale _ Total opening
 C. Apertura parziale _ Partial opening

Nel modulo C non è possibile inserire cassettiere e ripiani estraibili
 In module C it is not possible to insert drawers and removable shelves

Tipologia aperture _ Opening typologies

COMPLANARE _ COPLANAR DOOR

Focus On struttura spalla legno _ Focus On structure with wooden side panel



Spalla legno iniz./term.

Finiture: Interno nobilitato o laccato opaco. Esterno nobilitato, laccato opaco, laccato lucido o essenza. Sp.19 mm, P. 586 mm.

Init./term. wooden side panel

Finishings: Melamine or matt lacquered inside. Melamine, matt lacquered, glossy lacquered or wood outside. Th. 6/8", D. 23 1/8".

Sovraspalla legno (optional)

Finiture: essenza, nobilitato, laccato opaco e laccato lucido. Sp.19 mm, P. 606 mm.

Finishing wooden side panel (optional)

Finishings: Wood, melamine, matt lacquered and glossy lacquered. Th. 6/8", D. 23 7/8".

Spalla legno iniz./term.

Finiture: Interno nobilitato o laccato opaco. Esterno nobilitato, laccato opaco, laccato lucido o essenza. Sp.38 mm, P. 586 mm.

Init./term. wooden side panel

Finishings: Melamine or matt lacquered inside. Melamine, matt lacquered, glossy lacquered or wood outside. Th. 1 4/8", D. 23 1/8".

Spalla legno centrale

Finiture: Nobilitato o laccato opaco. Sp.38 mm, P. 586 mm.

Central wooden side panel

Finishings: Melamine or matt lacquered. Th. 1 4/8", D. 23 1/8".

Meccanismo Light _ Mechanism Light

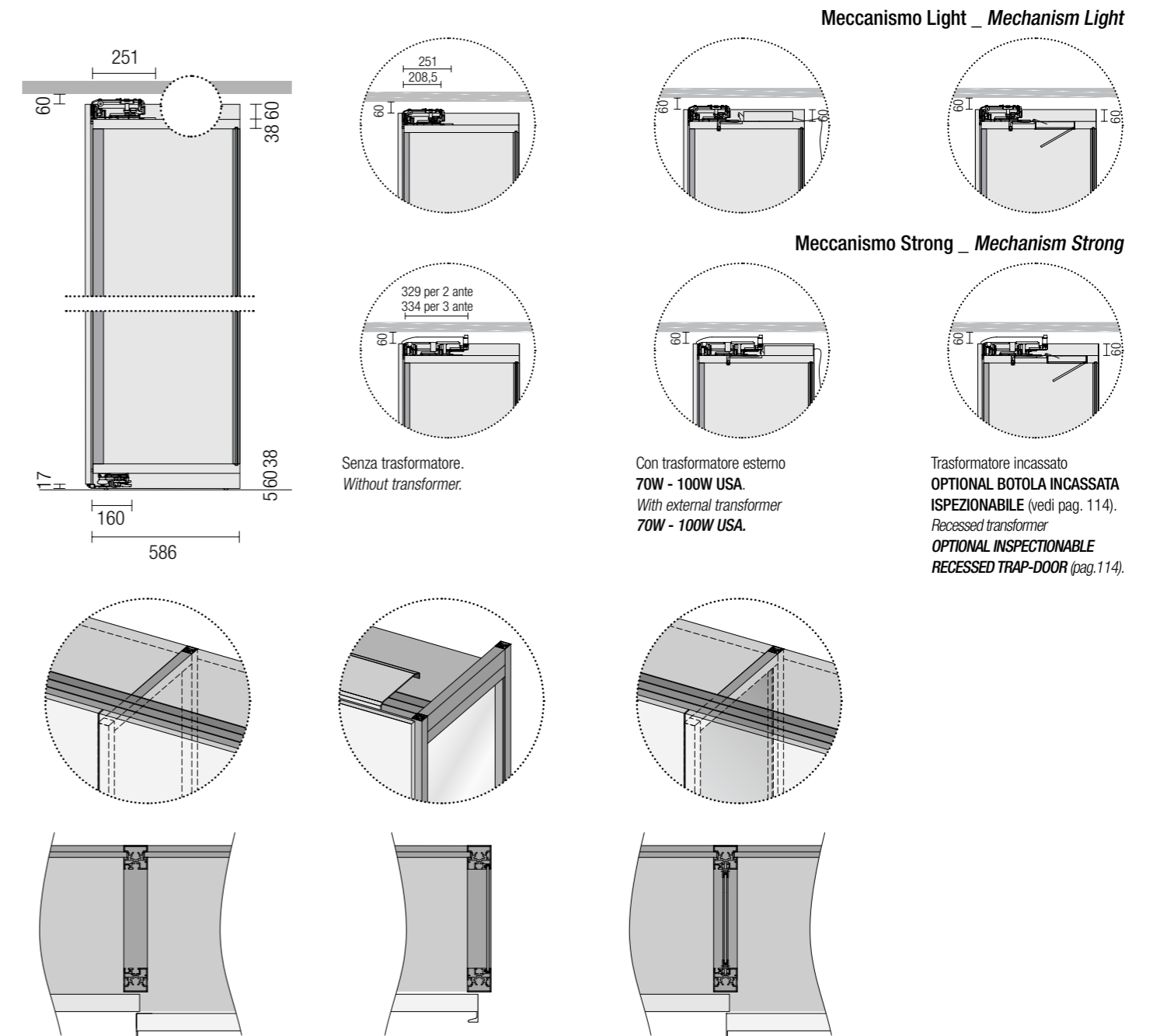
Meccanismo Strong _ Mechanism Strong

Senza trasformatore.
Without transformer.

Con trasformatore esterno
70W - 100W USA.
With external transformer
70W - 100W USA.

Trasformatore incassato
OPTIONAL BOTOLA INCASSATA
ISPEZIONABILE (vedi pag. 114).
Recessed transformer
OPTIONAL INSPECTIONABLE
RECESSED TRAP-DOOR (pag.114).

Focus On struttura spalla telaio _ Focus On structure with side frame



Spalla telaio centrale senza vetro

Finiture: Alluminio verniciato metallizzato. Sp.38 mm, P. 586 mm.

Central side frame without glass

Finishings: Metallic varnished aluminium. Th. 1 4/8", D. 23 1/8".

Spalla telaio iniz./term. con vetro

Finiture: Alluminio verniciato metallizzato e vetro Sp. 4mm in 12 varianti. Sp.38 mm, P. 586 mm.

Init./term. side frame with glass

Finishings: Metallic varnished aluminium and Th. 1/8" glass in 12 variants. Th. 1 4/8", D. 23 1/8".

Spalla telaio centrale con vetro

Finiture: Alluminio verniciato metallizzato e vetro Sp. 4mm in 12 varianti. Sp.38 mm, P. 586 mm.

Central side frame with glass

Finishings: Metallic varnished aluminium and Th. 1/8" glass in 12 variants. Th. 1 4/8", D. 23 1/8".

Meccanismo Light _ Mechanism Light

Meccanismo Strong _ Mechanism Strong

Senza trasformatore.
Without transformer.

Con trasformatore esterno
70W - 100W USA.
With external transformer
70W - 100W USA.

Trasformatore incassato
OPTIONAL BOTOLA INCASSATA
ISPEZIONABILE (vedi pag. 114).
Recessed transformer
OPTIONAL INSPECTIONABLE
RECESSED TRAP-DOOR (pag.114).

Accessori e dettagli struttura _ *Accessories and structure details*



Accessori e dettagli struttura _ Accessories and structure details

ACCESSORI STRUTTURALI DI SERIE _ STANDARD STRUCTURE ACCESSORIES



TAPPINO

Tappino a copertura delle viti di giunzione fra basamento/coperchio e le spalle. La finitura del tappino è in abbinamento con la finitura della struttura.

CAPS

Cap covering the junction screws between the base/cover and the shoulders. The finish of the cap is in combination with the finish of the structure.



PROFILO ANTI-POLVERE

Montato su tutti i coperchi e basamenti protegge gli interni e garantisce una chiusura ammortizzata delle ante.

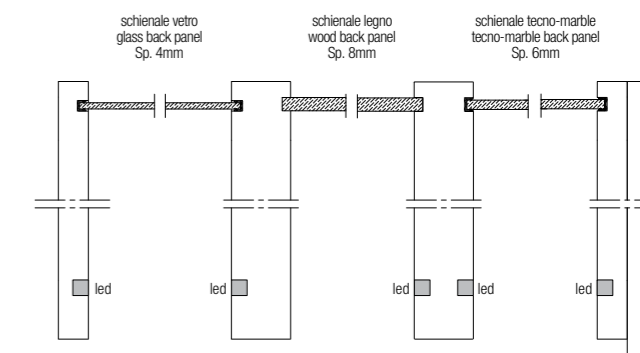
ANTI-DUST PROFILE

Mounted on all wardrobes tops and bases, it protects inner parts and guarantees doors soft-closing.

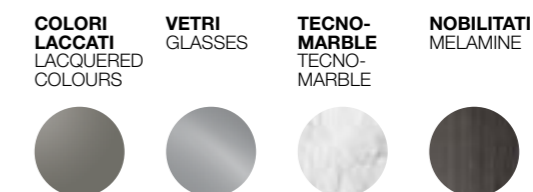
ABBINAMENTO SPALLE LEGNO E SCHIENALI _ WOODEN SIDE PANELS AND BACK PANELS COMBINATION



1. Spalle legno - Schienale legno _ Wood side panel - Wood back panel
2. Spalle legno - Schienale vetro _ Wood side panel - Glass back panel
3. Spalle legno - Schienale tecno-marble _ Wood side panel - Tecno-marble back panel



Finiture Schienale _ Back panel finishings



Per dettaglio finiture vedi Capitolo pag. 73 _ For finishing detail see page 73

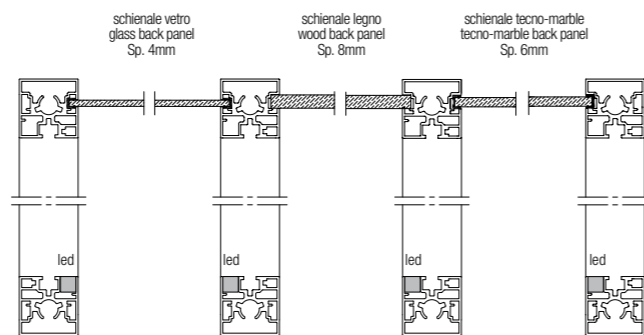


Accessori e dettagli struttura _ Accessories and structure details

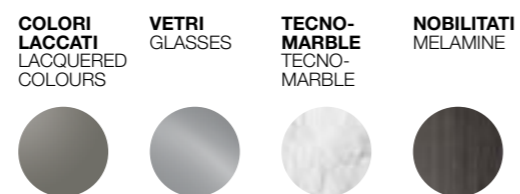
ABBINAMENTO SPALLE TELAIO SENZA VETRO E SCHIENALI _ SIDE FRAME WITHOUT GLASS AND BACK PANELS COMBINATION



1. Spalle telaio senza vetro - Schienale legno _ Frame side without glass - Wood back panel
2. Spalle telaio senza vetro - Schienale vetro _ Frame side without glass - Glass back panel
3. Spalle telaio senza vetro - Schienale tecno-marble _ Frame side without glass - Tecno-marble back panel



Finiture Schienale _ Back panel finishings



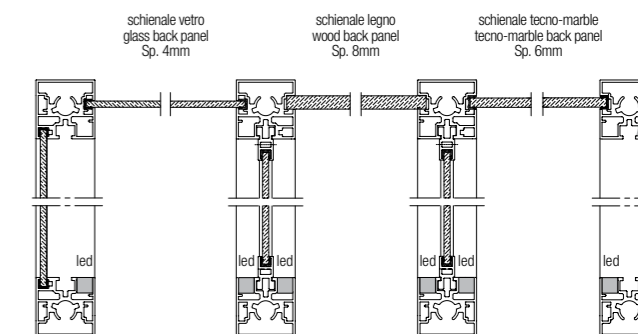
Per dettaglio finiture vedi Capitolo pag. 73 _ For finishing detail see page 73



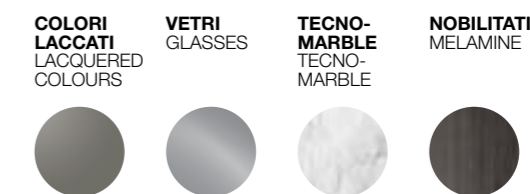
ABBINAMENTO SPALLE TELAIO CON VETRO E SCHIENALI _ SIDE FRAME WITH GLASS AND BACK PANELS COMBINATION



1. Spalle telaio con vetro - Schienale legno _ Frame side with glass - Wood back panel
2. Spalle telaio con vetro - Schienale vetro _ Frame side with glass - Glass back panel
3. Spalle telaio con vetro - Schienale tecno-marble _ Frame side with glass - Tecno-marble back panel



Finiture Schienale _ Back panel finishings



Per dettaglio finiture vedi Capitolo pag. 73 _ For finishing detail see page 73



Accessori e dettagli struttura _ Accessories and structure details

SPALLE LEGNO FORATURA DISEGNO _ WOODEN SIDES – DRAWING PUNCTURE



Foratura A DISEGNO passo 80mm.

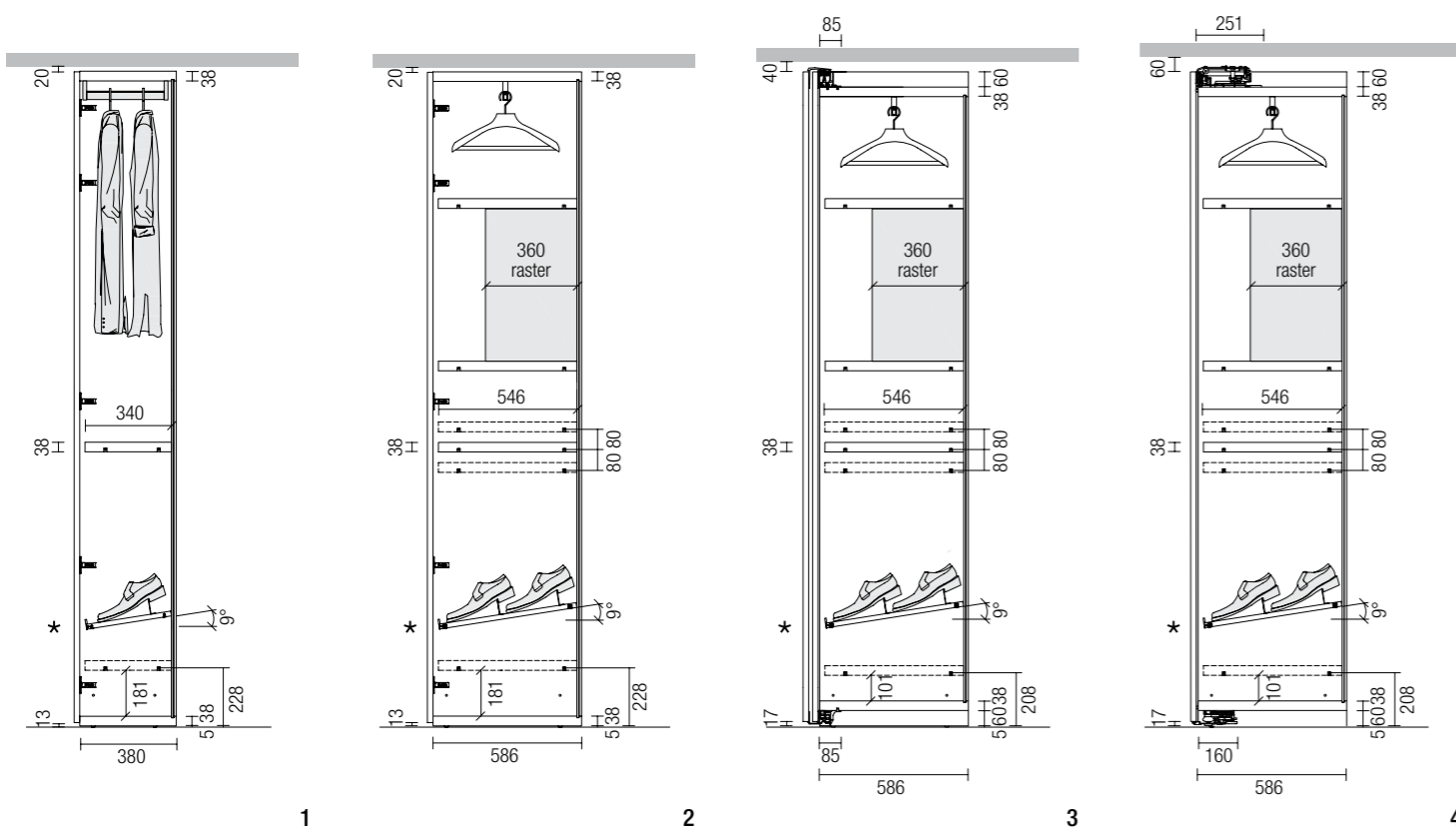
Foratura solo in corrispondenza dei ripiani e delle attrezzature, mantenendo passo 80 mm. Consente una maggiore pulizia visiva.

DRAWING puncture allow 80mm.

Puncture only at the shelves and equipments, maintaining th. 3 1/8" It allows greater visual cleaning.

1. Battente P. 380 mm _ Hinged door D. 15"
2. Battente P. 586 mm _ Hinged door D. 23 1/8"
3. Scorrevole P. 586 mm _ Sliding door D. 23 1/8"
4. Complanare P. 586 mm _ Coplanar door D. 23 1/8"

* posizione portascarpe fuori passo per allineamento a ripiani/cassettiera.
shoe-rack position for a shelf/chest of drawer alignment



SPALLE LEGNO FORATURA FITTING _ WOODEN SIDES – FITTING PUNCTURE



Foratura Ø 3 mm FITTING passo 80mm.

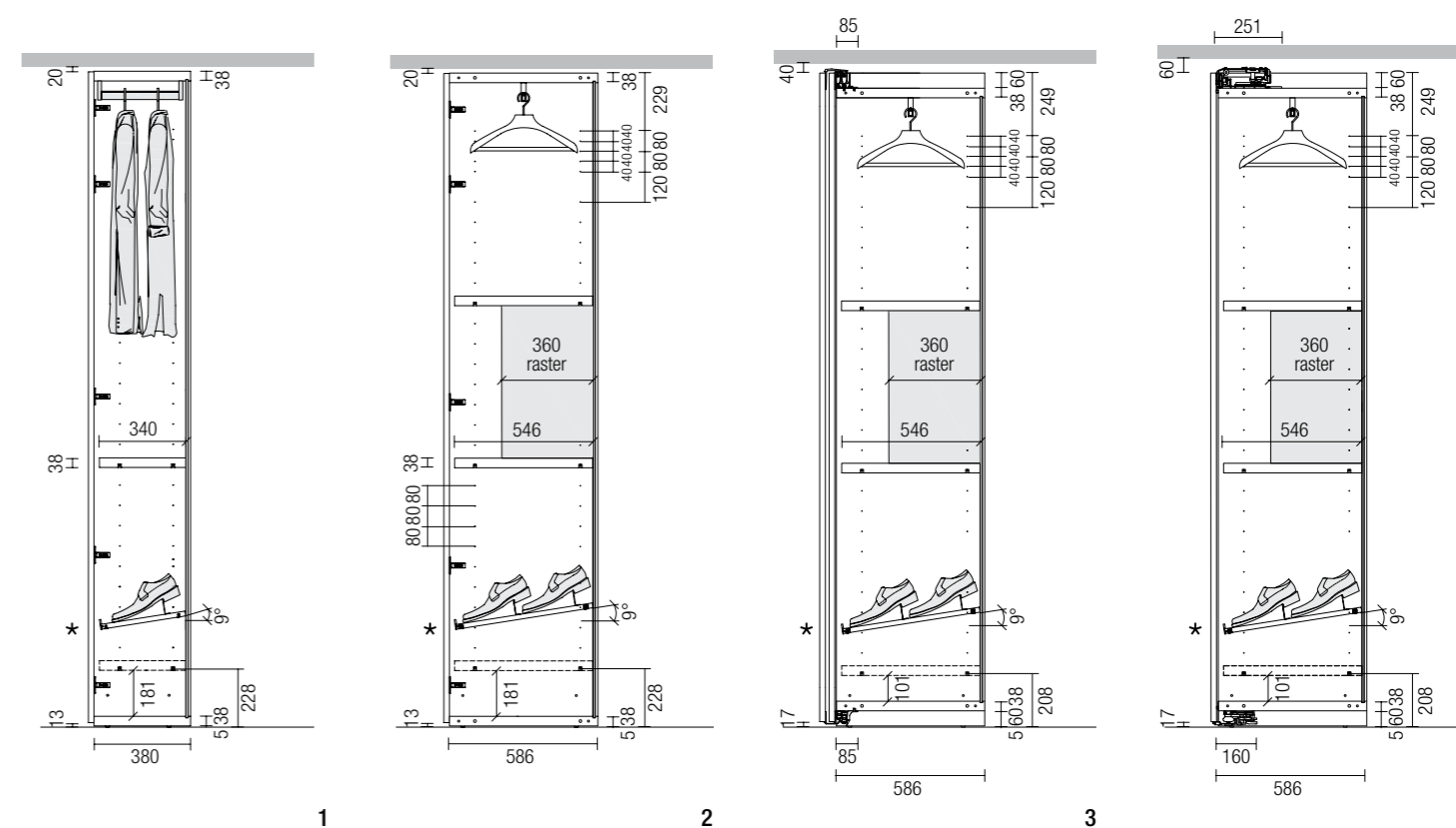
Consente lo spostamento dei ripiani ogni 80 mm.

Ø 3 mm FITTING puncture 80mm.

FITTING allowing shelf displacement.

1. Battente P. 380 mm _ Hinged door D. 15"
2. Battente P. 586 mm _ Hinged door D. 23 1/8"
3. Scorrevole P. 586 mm _ Sliding door D. 23 1/8"
4. Complanare P. 586 mm _ Coplanar door D. 23 1/8"

* posizione portascarpe fuori passo per allineamento a ripiani/cassettiera.
shoe-rack position for a shelf/chest of drawer alignment



Accessori e dettagli struttura _ Accessories and structure details

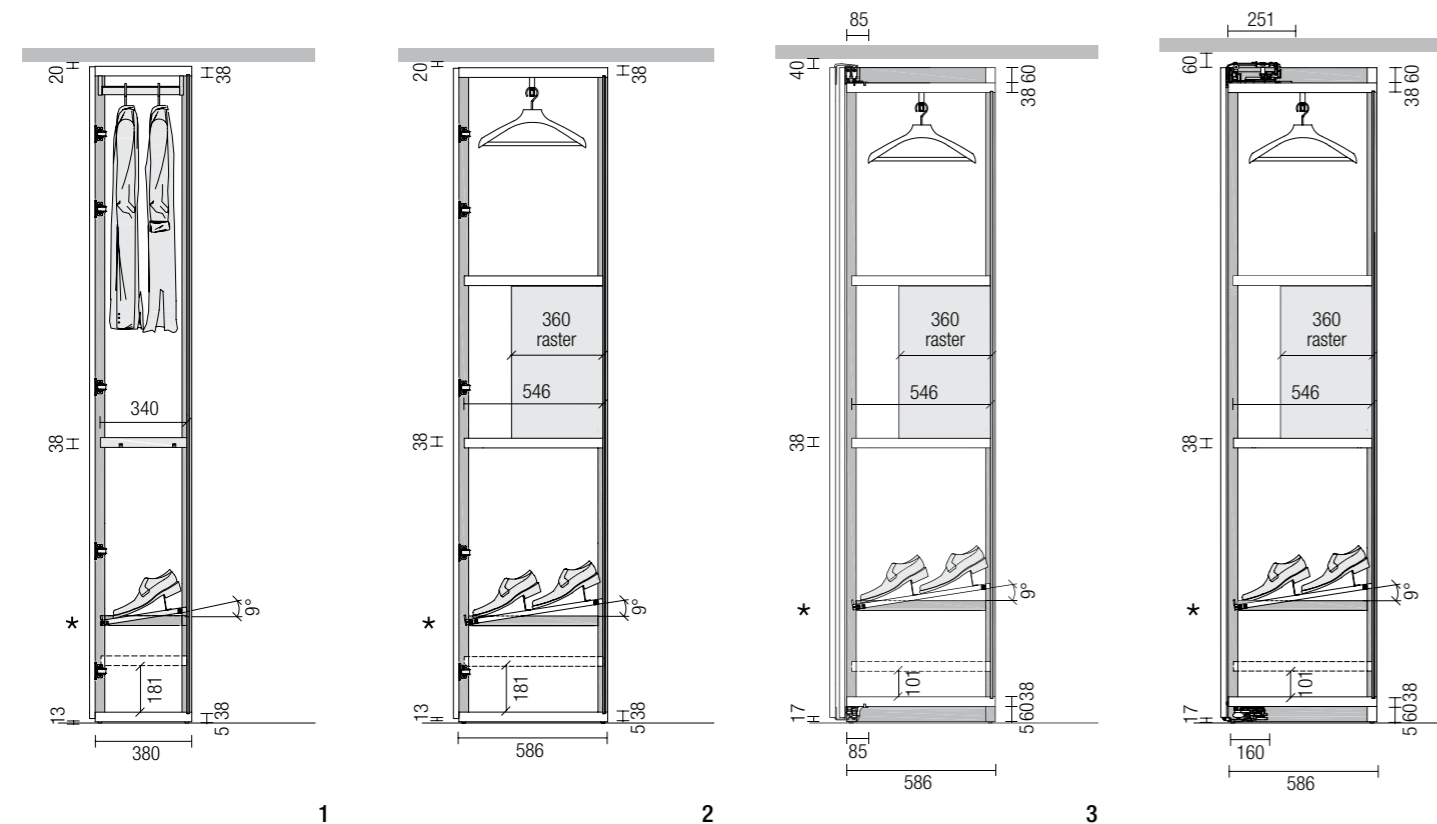
SPALLE TELAIO _ SIDE FRAME



Tramite un sistema di regolazione continua a coda di rondine, è possibile un posizionamento dei ripiani al millimetro sulla spalla telaio alluminio. Qualora ci fosse un ripiano tra spalla legno e spalla telaio è possibile allinearsi al passo di foratura delle spalle legno mediante traversi oppure supporti applicati al telaio.

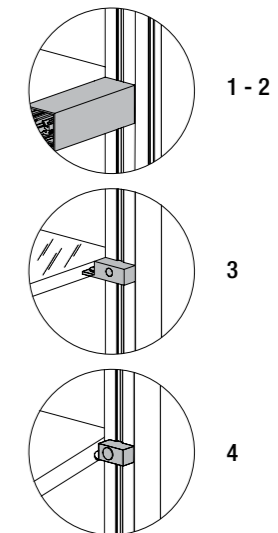
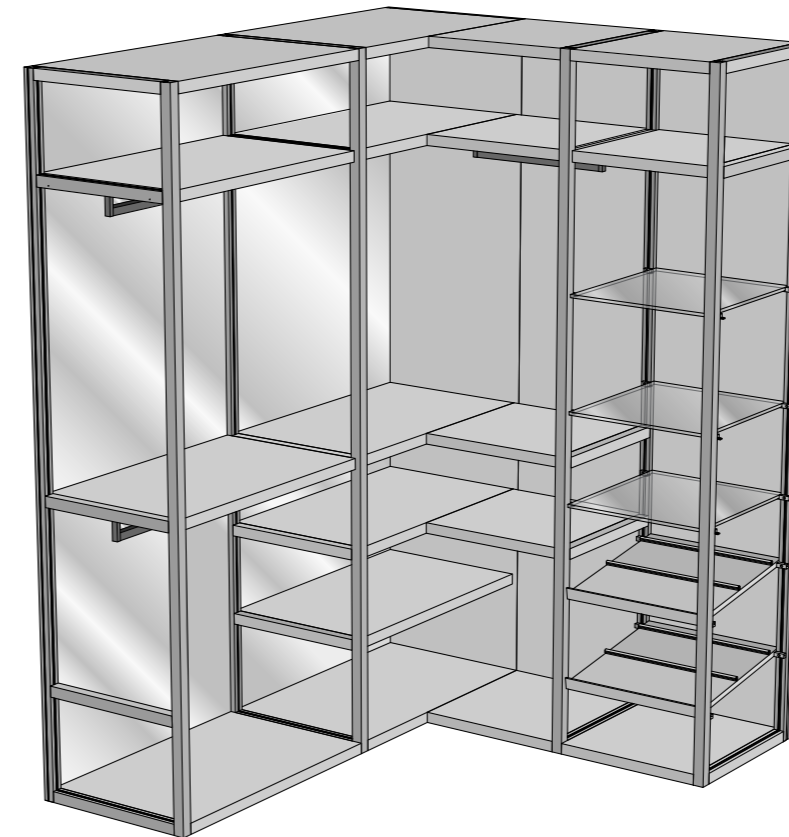
By means of a continuous dovetail adjustment system, it is possible to position the shelves to the millimeter on the aluminum frame side. If there is a shelf between the wooden side panel and the frame side it is possible to align with the drilling step of the wooden side panel using crosspieces or supports applied to the frame.

1. Battente P. 380 mm _ Hinged door D. 15"
2. Battente P. 586 mm _ Hinged door D. 23 1/8"
3. Scorrevole P. 586 mm _ Sliding door D. 23 1/8"
4. Complanare P. 586 mm _ Coplanar door D. 23 1/8"



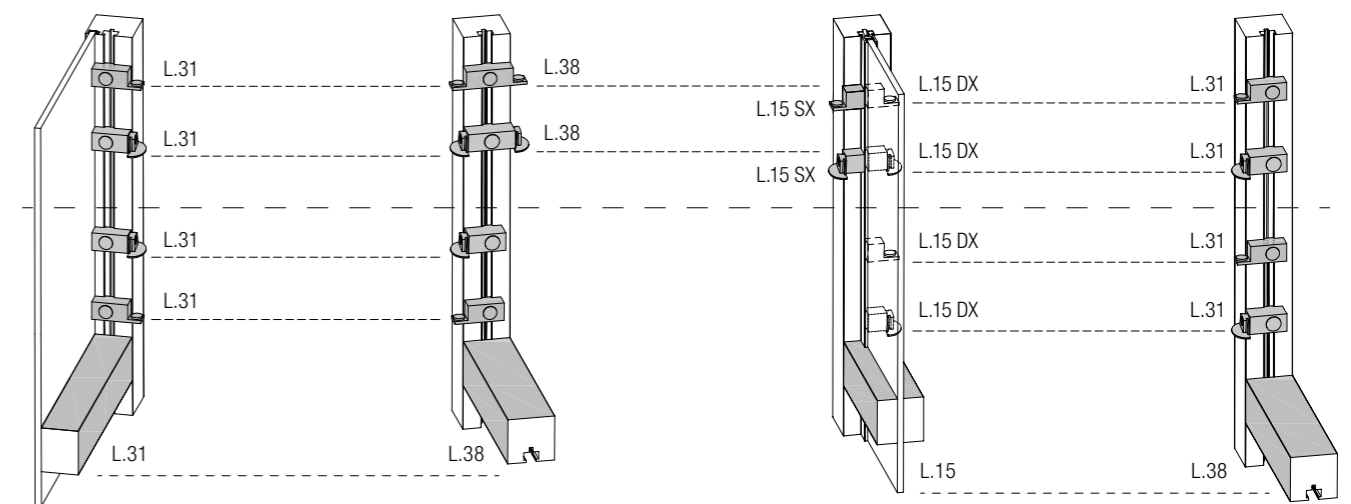
Focus On

TIPOLOGIE TRAVERSI E SUPPORTI PER RIPIANI DELLE SPALLE TELAIO _ SUPPORT TYPOLOGIES FOR FRAME SIDES



1. Traverso fisso per coperchio e basamento
Fixed support for top and base
2. Traverso con regolazione continua per ripiani Sp. 38 mm, cassettiere, elementi sospesi, attrezzature Hi-tech
Support with a continuous regulation for shelves -38 mm Th. -, chests of drawers, suspended elements, Hi-tech equipment
3. Supporto con regolazione continua per ripiani in vetro Sp. 12 mm
Support with a continuous regulation for glass shelves 12mm Th.
4. Supporto con regolazione continua per portascarpe legno inclinato
Support with a continuous regulation for wooden inclined shoe-racks

UTILIZZO TRAVERSI E SUPPORTI PER RIPIANI DELLE SPALLE TELAIO _ SUPPORT FOR FRAME SIDE SHELVES



Spalla telaio iniziale con vetro
Initial side frame with glass

Spalla telaio centrale senza vetro
Central side frame without glass

Spalla telaio centrale con vetro
Central side frame with glass

Spalla telaio terminale senza vetro
Terminal side frame without glass

Accessori e dettagli struttura _ Accessories and structure details**CERNIERE SPALLA LEGNO _ WOOD SIDE PANEL HINGE**

1. Cerniera in metallo verniciato canna di fucile per tutte le ante escluso ante **Narcisse, Zeus e Rex**. Apertura di serie 110°, opzionale 155°.
*Hinge in gun metal varnished for all doors except **Narcisse, Zeus and Rex** doors. Standard opening 110°, optional 155°.*
2. Cerniera **Narcisse** - Cerniera in metallo verniciato canna di fucile esclusiva per ante **Narcisse e Zeus**. Apertura di serie 98°.
***Narcisse** hinge - Hinge in gun metal varnished only for **Narcisse and Zeus** doors. Standard opening 98°.*
3. Cerniera **Rex** - Cerniera in metallo verniciato canna di fucile esclusiva per ante **Rex**. Apertura di serie 180°.
***Rex** hinge - Hinge in gun metal varnished metal only for **Rex** door. Standard opening 180°.*

**CERNIERE SPALLA TELAIO _ FRAME SIDE HINGE**

1. Cerniera in metallo verniciato canna di fucile per tutte le ante escluso ante **Narcisse, Zeus e Rex**. Apertura di serie 110°.
*Hinge in gun metal varnished for all doors except **Narcisse, Zeus and Rex** doors. Standard opening 110°.*
2. Cerniera **Narcisse** - Cerniera in metallo verniciato canna di fucile esclusiva per ante **Narcisse e Zeus**. Apertura di serie 98°.
***Narcisse** hinge - Hinge in gun metal varnished only for **Narcisse and Zeus** doors. Standard opening 98°.*
3. Cerniera **Rex** - Cerniera in metallo verniciato canna di fucile esclusiva per ante **Rex**. Apertura di serie 180°.
***Rex** hinge - Hinge in gun metal varnished metal only for **Rex** door. Standard opening 180°.*



Impianto illuminazione _ *Lighting system*



Impianto illuminazione _ Lighting system

COMPONENTI IMPIANTO ILLUMINAZIONE _ LIGHTING SYSTEM COMPONENTS



1. Botola _ Trap Door

Vano porta trasformatori, costituito da una scatola di alluminio verniciata nera metallizzata dotata di pannello apribile, ispezionabile dall'interno dell'armadio. Il vano porta trasformatori è situato sul coperchio del modulo del sistema.

Transforming case characterized by a metal aluminium varnished box supplied with an opening panel from the inside part of the wardrobe. The transforming display case is located on the top of the module.

2. Sensore di movimento temporizzato _ Time moving detector

E' possibile dotare il sistema, solo nella soluzione ad ante battenti, scorrevoli o complanari, di un sensore di movimento temporizzato, che attiva l'impianto di illuminazione all'apertura dell'anta.

Only in the solution with hinged doors, sliding doors, or coplanar ones, it is possible to supply the system with a time moving detector activating the time-release lighting plant when the door is open.

3. Kit Radio-Comando _ Remote-Control Kit

E' possibile dotare l'impianto di illuminazione di un kit Radio-comando per poter attivare o disattivare l'impianto di illuminazione del sistema con Radio-comando.

E' possibile allacciare l'impianto di illuminazione direttamente all'interruttore della stanza, senza quindi l'ausilio di un radio-comando o di sensori di movimento.

Transforming case characterized by a metal aluminium varnished box supplied with an opening panel from the inside part of the wardrobe. It is possible to directly connect the lighting plant to the switch in the room; therefore, without any remote control or moving detectors.

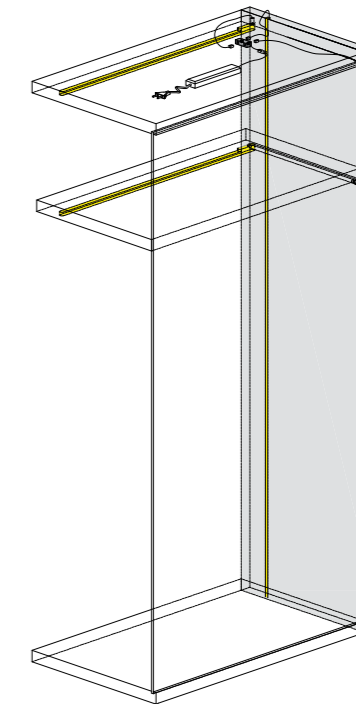
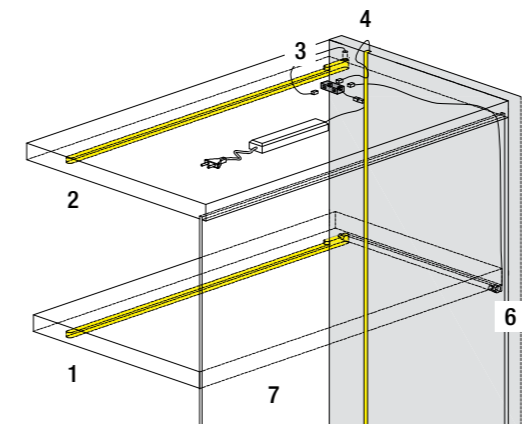


Focus On

PASSAGGIO CAVI _ WIRE PASSAGE

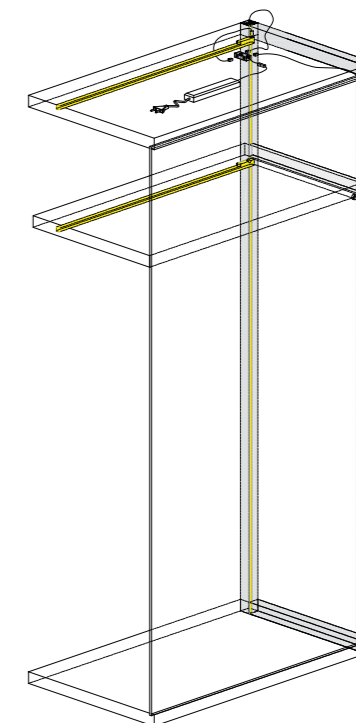
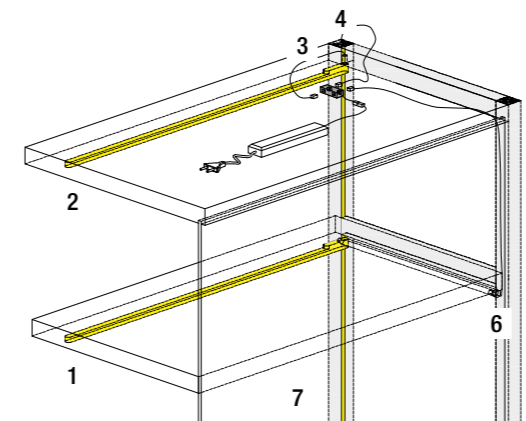
Passaggio cavi LED orizz./vert. con schienale legno e spalla legno Horiz./vert. LED wire passage with wooden back panel and wooden side panel

1. Luce LED orizzontale nel ripiano _ Horizontal LED light in the shelf
2. Luce LED orizzontale nel coperchio _ Horizontal LED light in the top
3. Foro di uscita filo LED su coperchio _ LED wire exit hole on the top
4. Luce LED verticale nella spalla legno _ Vertical LED light in the wooden side panel
5. Spalla legno _ Wooden side panel
6. Foro di uscita filo LED schienale legno _ LED wire exit hole on the wooden back panel
7. Schienale legno _ Wooden back panel



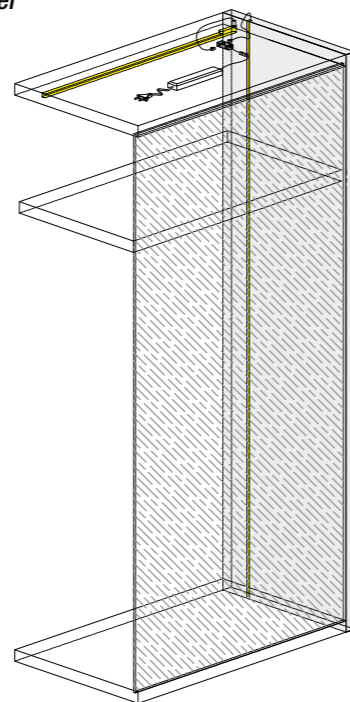
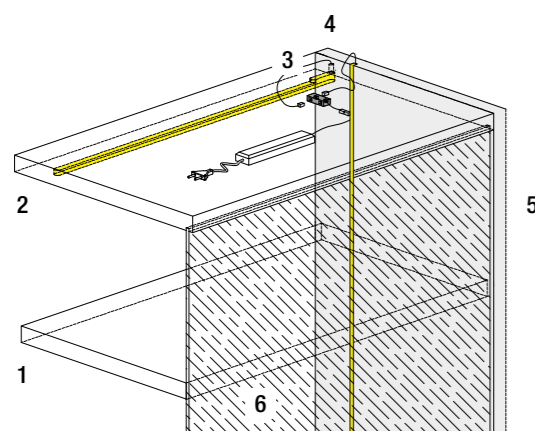
Passaggio cavi LED orizz./vert. con schienale legno e spalla telaio Horiz./vert. LED wire passage with wooden back panel and frame side

1. Luce LED orizzontale nel ripiano _ Horizontal LED light in the shelf
2. Luce LED orizzontale nel coperchio _ Horizontal LED light in the top
3. Foro di uscita filo LED su coperchio _ LED wire exit hole on the top
4. Luce LED verticale nella spalla telaio _ Vertical LED light in the side frame
5. Spalla telaio _ Side frame
6. Foro di uscita filo LED schienale legno _ LED wire exit hole on the wooden back panel
7. Schienale legno _ Wooden back panel

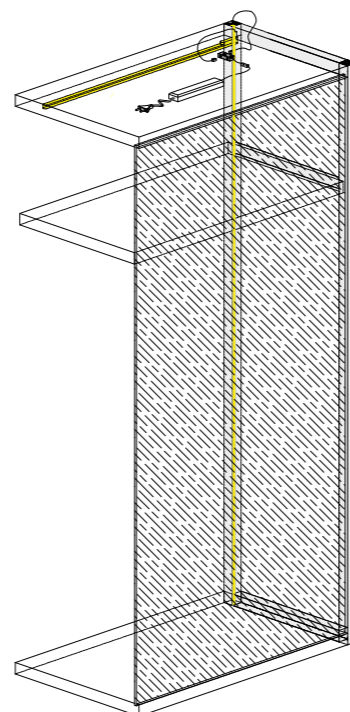
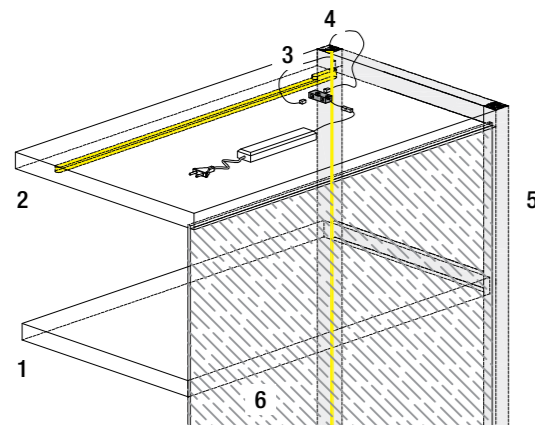


Focus On**PASSAGGIO CAVI _ WIRE PASSAGE****Passaggio cavi LED orizz./vert. con schienale vetro o tecno-marble e spalla legno****Horiz./vert. LED wire passage with glass or tecno-marble back panel and wooden side panel**

1. Con schienale vetro o tecno-marble non è possibile applicare luce LED nel ripiano
It is not possible to apply LED light in the shelf with glass or tecno-marble back panel.
2. Luce LED orizzontale nel coperchio _ Horizontal LED light in the top
3. Foro di uscita filo LED su coperchio _ LED wire exit hole on the top
4. Luce LED verticale nella spalla legno _ Vertical LED light in the wooden side panel
5. Spalla legno _ Wooden side panel
6. Schienale vetro o tecno-marble _ Glass or tecno-marble back panel

**Passaggio cavi LED orizz./vert. con schienale vetro o tecno-marble e spalla telaio****Horiz./vert. LED wire passage with glass or tecno-marble back panel and side frame**

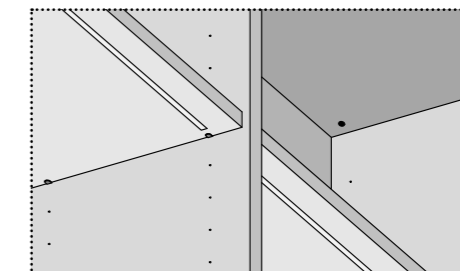
1. Con schienale vetro o tecno-marble non è possibile applicare luce LED nel ripiano _ *It is not possible to apply LED light in the shelf with glass or tecno-marble back panel.*
2. Luce LED orizzontale nel coperchio _ Horizontal LED light in the top
3. Foro di uscita filo LED su coperchio _ LED wire exit hole on the top
4. Luce LED verticale nella spalla telaio _ Vertical LED light in the side frame
5. Spalla telaio _ Side frame
6. Schienale vetro o tecno-marble _ Glass or tecno-marble back panel

**Impianto illuminazione _ Lighting system****LUCE LED ZAFFIRO ORIZZONTALE _ HORIZONTAL LED LIGHT ZAFFIRO****Luce LED ZAFFIRO orizzontale per coperchi e ripiani legno o ecopelle**

Luce LED incassata nel ripiano/coperchio orizzontale, completo di cablaggio per collegamento. Lampade a gradazione calda 3000° K, a luce bianca 110 V o 220 V. Collegabili a dispositivo radio-comando, sensore oppure interruttore della stanza. Disponibili anche per ripiani di elementi terminali ad angolo. Non è possibile inserire le lampade LED orizzontali per ripiani in presenza di schienali vetro.

Horizontal LED LIGHT ZAFFIRO for wooden or eco-leather shelves

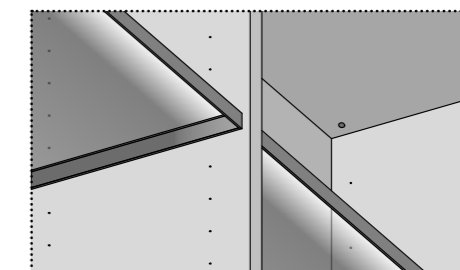
Inserted LED light in the horizontal shelf/top supplied with a linking cable. Warm 3000K shade, 110 V or 220 V white lights. Connecting to a remote control or a detector or a switch in the room. Also available for the shelves of corner terminal elements. It is not possible to insert horizontal LED lights for shelves with glass back panels.

**Luce LED ZAFFIRO orizzontale per ripiani frame**

Luce LED incassata nel ripiano orizzontale, completo di cablaggio per collegamento. Lampade a gradazione calda 3000° K, a luce bianca 110 V o 220 V. Collegabili a dispositivo radio-comando, sensore oppure interruttore della stanza. Disponibili anche per ripiani di elementi terminali ad angolo. Non è possibile inserire le lampade LED orizzontali per ripiani in presenza di schienali vetro.

Horizontal LED LIGHT ZAFFIRO for wooden shelves

Inserted LED light in the horizontal shelf/top supplied with a linking cable. Warm 3000K shade, 110 V or 220 V white lights. Connecting to a remote control or a detector or a switch in the room. Also available for the shelves of corner terminal elements. It is not possible to insert horizontal LED lights for shelves with glass back panels.



Impianto illuminazione _ Lighting system

LUCE LED ZAFFIRO VERTICALE PER SPALLE LEGNO _ VERTICAL LED LIGHT FOR WOODEN SIDE PANELS



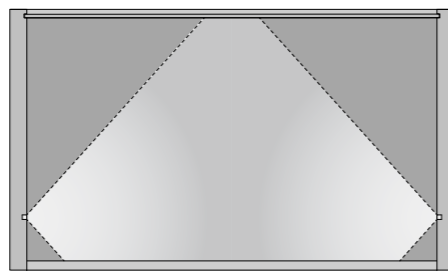
Luce LED ZAFFIRO verticale per spalla legno

Luce LED incassata nella spalla legno verticale, completo di cablaggio per collegamento. Lampade a gradazione calda 3000° K, a luce bianca 110 V o 220 V. Collegabili a dispositivo radio-comando o sensore o interruttore della stanza. Per spalla legno iniziale/terminale Nr. 1 luce. Per spalla legno centrale Nr. max 2 luci.

Vertical LED LIGHT ZAFFIRO for wooden side panel

Inserted LED light in the horizontal shelf/top supplied with a linking cable. Warm 3000K shade, 110 V or 220 V white lights. Connecting to a remote control or a detector or a switch in the room. As far as the initial/terminal side is concerned No. light: max 1. For the central wooden side panel No. lights: max 2.

Area illuminata _ Lighted area



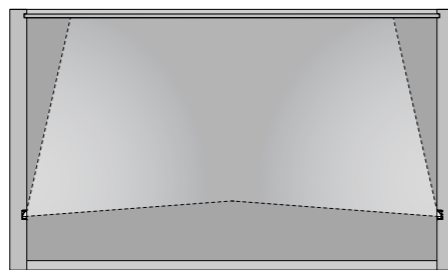
Luce LED ZAFFIRO verticale con carter per spalla legno

Luce LED incassata nella spalla legno verticale, completo di cablaggio per collegamento. Lampade a gradazione calda 3000° K, a luce bianca 110 V o 220 V. Collegabili a dispositivo radio-comando o sensore o interruttore della stanza. Per spalla legno iniziale/terminale Nr. 1 luce. Per spalla legno centrale Nr. max 2 luci. Il carter permette di avere un'inclinazione della luce verso l'interno dell'armadio in modo tale da non avere un fascio di luce diretto negli occhi.

Vertical LED LIGHT ZAFFIRO for wooden side panel with carter

Inserted LED light in the horizontal shelf/top supplied with a linking cable. Warm 3000K shade, 110 V or 220 V white lights. Connecting to a remote control or a detector or a switch in the room. As far as the initial/terminal side is concerned No. light: 1. For the central wooden side panel No. lights: max 2. Through the carter it is possible to obtain a light tilt towards the inside part of the wardrobe, not to have a direct ray of light in one's eyes.

Area illuminata _ Lighted area



LUCE LED ZAFFIRO VERTICALE PER SPALLE TELAIO _ VERTICAL LED LIGHT ZAFFIRO FOR SIDE FRAME

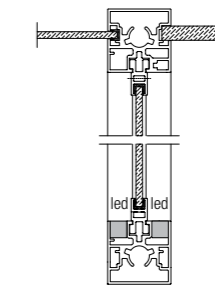


Luce LED ZAFFIRO verticale per spalla telaio centrale con vetro

Luce LED verticale incassata nel telaio, completo di cablaggio per collegamento. Lampade a gradazione calda 3000° K, a luce bianca 110 V o 220 V. Collegabili a dispositivo radio-comando o sensore o interruttore della stanza. È possibile inserire fino a Nr. 2 max luci. Il LED è incassato sul retro del telaio in modo tale da non avere un fascio di luce diretto negli occhi.

Vertical LED LIGHT ZAFFIRO for central side frame with glass

Inserted LED light in the horizontal shelf/top supplied with a linking cable. Warm 3000K shade, 110 V or 220 V white lights. Connecting to a remote control or a detector or a switch in the room. It is possible to insert up to No. lights: max 2. The LED is inserted on the back of the frame, not to have a direct ray of light in one's eyes.

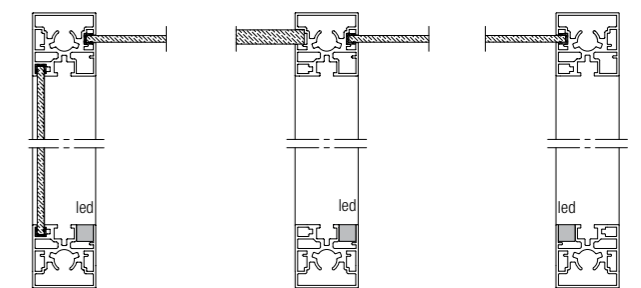


Luce LED ZAFFIRO verticale per spalla telaio centrale senza vetro e iniziale/terminale con vetro e senza vetro

Luce LED verticale incassata nel telaio, completo di cablaggio per collegamento. Lampade a gradazione calda 3000° K, a luce bianca 110 V o 220 V. Collegabili a dispositivo radio-comando o sensore o interruttore della stanza. È possibile inserire fino a Nr. 1 max luce. Il LED è incassato sul retro del telaio in modo tale da non avere un fascio di luce diretto negli occhi.

Vertical LED LIGHT ZAFFIRO for central side frame without glass and initial/terminal with or without glass

Inserted LED light in the horizontal shelf/top supplied with a linking cable. Warm 3000K shade, 110 V or 220 V white lights. Connecting to a remote control or a detector or a switch in the room. It is possible to insert up to No. lights: max 1. The LED is inserted on the back of the frame, not to have a direct ray of light in one's eyes.



Soluzioni progettuali _ *Design solutions*



Soluzioni progettuali _ Design solutions

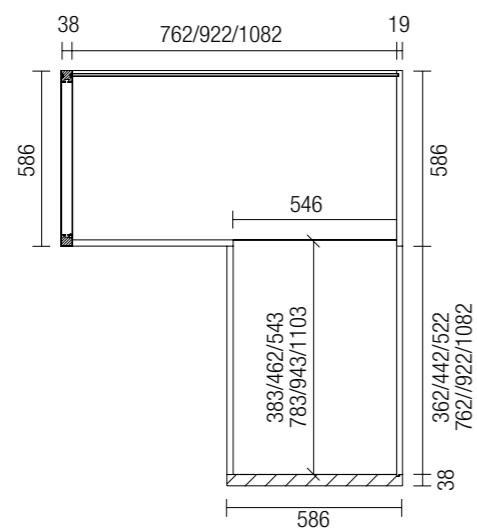
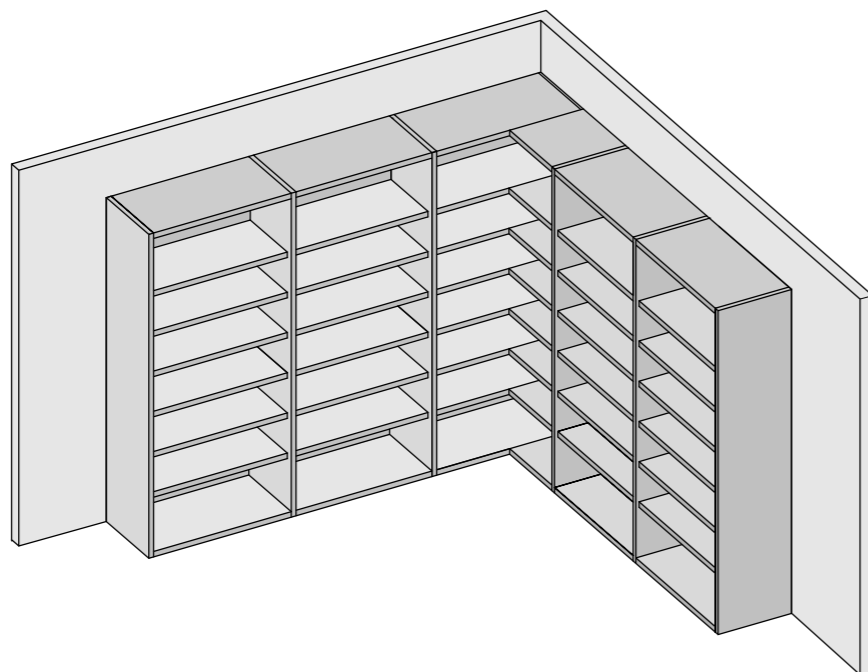
ANGOLO INTERNO SENZA ANTE CON SCHIENALI LEGNO, LEGNO/VETRO O LEGNO/TECNO-MARBLE
 INSIDE CORNER WITHOUT DOORS WITH WOODEN, WOODEN/GLASS OR WOODEN/TECHNO-MARBLE BACK PANELS



Soluzione applicabile con spalle:
 Solution applicable with side panels:
SPALLE TELAIO _ SIDE FRAME



Soluzione applicabile con spalle:
 Solution applicable with side panels:
SPALLE LEGNO _ WOOD SIDE FRAME



Modulo ad angolo con dimensioni variabili. Costituito da uno schienale obbligatorio (pannello di giunzione) in legno Sp. 19 mm e uno schienale che può essere in legno Sp. 8 mm, in vetro Sp. 4 mm o tecno-marble Sp. 6 mm.

A corner module with different dimensions characterized by a compulsory wooden back panel 19mm Th. and a back panel: 8 mm Th. wood-/4 mm Th. glass/6 mm Th. techno-marble.

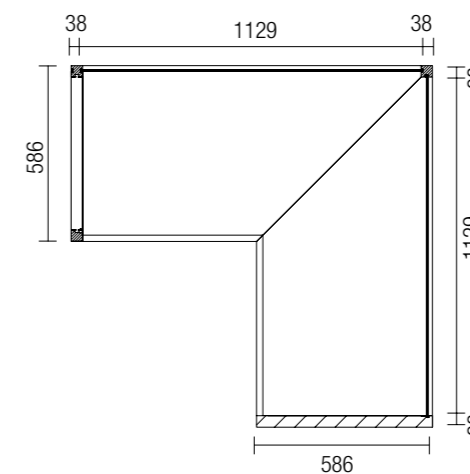
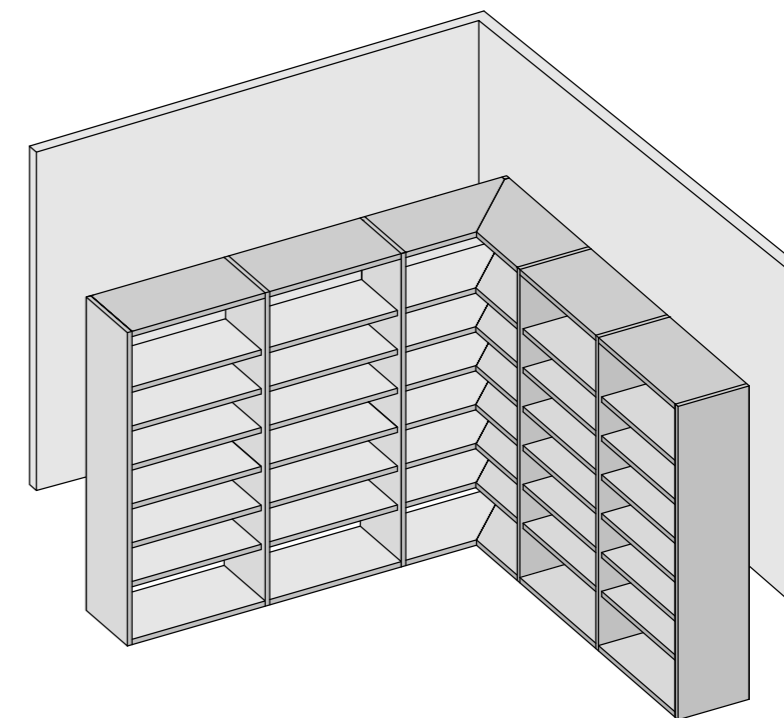
ANGOLO INTERNO SENZA ANTE CON SCHIENALI VETRO O TECNO-MARBLE
 INSIDE CORNER WITHOUT DOORS WITH GLASS OR TECHNO-MARBLE BACK PANELS



Soluzione applicabile con spalle:
 Solution applicable with side panels:
SPALLE TELAIO _ SIDE FRAME



Soluzione applicabile con spalle:
 Solution applicable with side panels:
SPALLE LEGNO _ WOOD SIDE FRAME



Modulo ad angolo a telaio con dimensioni fisse e taglio a 45° su coperchio, basamento e ripiano. Questo modulo consente di avere entrambi gli schienali dell'angolo in vetro o in tecno-marble.

A frame corner module with fixed dimensions and a 45° cut on the top, base and shelf. Through this module it is possible to have both glass back panels or techno-marble ones.

Soluzioni progettuali _ Design solutions

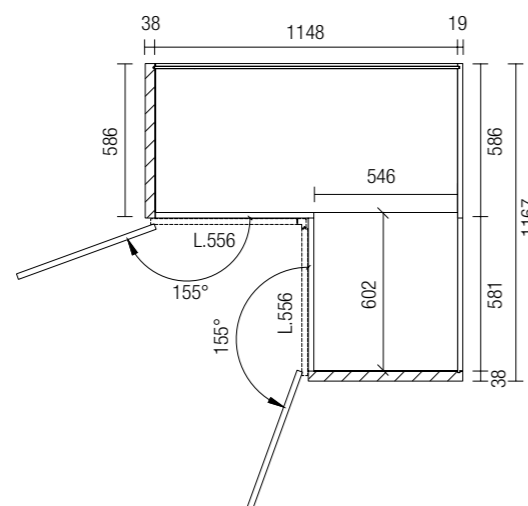
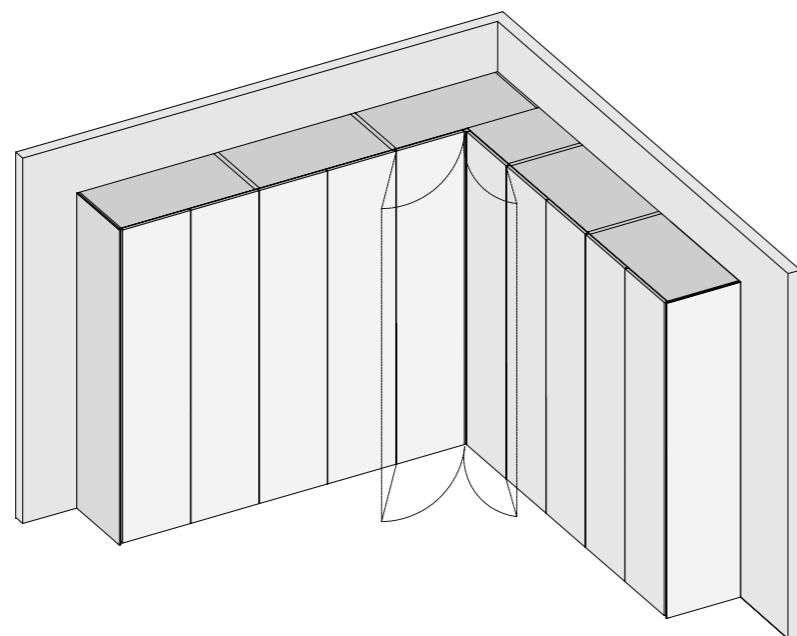
ANGOLO INTERNO CON ANTE E CON SCHIENALI LEGNO, LEGNO / VETRO O LEGNO / TECNO-MARBLE
 INSIDE CORNER WITHOUT DOORS WITH WOODEN, WOODEN/GLASS OR WOODEN/TECHNO-MARBLE BACK PANELS



Soluzione applicabile con spalle:
 Solution applicable with side panels:
SPALLE TELAIO _ SIDE FRAME



Soluzione applicabile con spalle:
 Solution applicable with side panels:
SPALLE LEGNO _ WOOD SIDE FRAME



Modulo ad angolo con dimensioni fisse; Ante Sp. 22 mm con apertura 155° (Escluse ante Narcisse, Zeus e Rex). Costituito da uno schienale obbligatorio (pannello di giunzione) in legno Sp. 19 mm e uno schienale che può essere in legno Sp. 8 mm, in vetro Sp. 4 mm o tecno-marble Sp. 6 mm. Non è possibile realizzare questa soluzione con spalle telaio, poiché la cerniera standard delle ante Sp. 22 mm per le spalle telaio non prevede l'apertura 155°.

A wooden corner module with fixed dimensions and doors 22mm Th. with a 155° opening. Supplied with a wooden fixed part 19mm Th. and a different part, for instance a wooden version 8mm Th., or 4mm Th., or 6mm Th. techno-marble. The side combining with the wooden back panel 19mm Th. must compulsory be a wooden side.

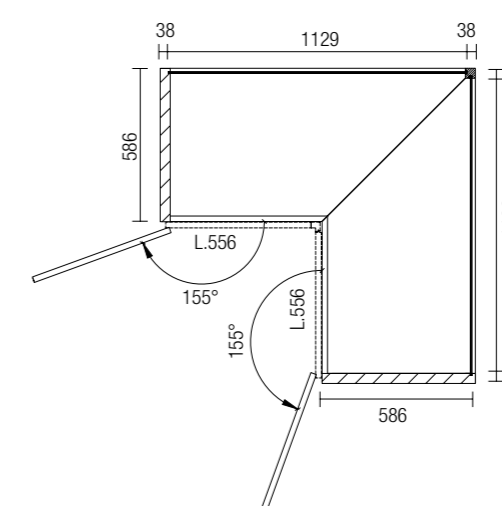
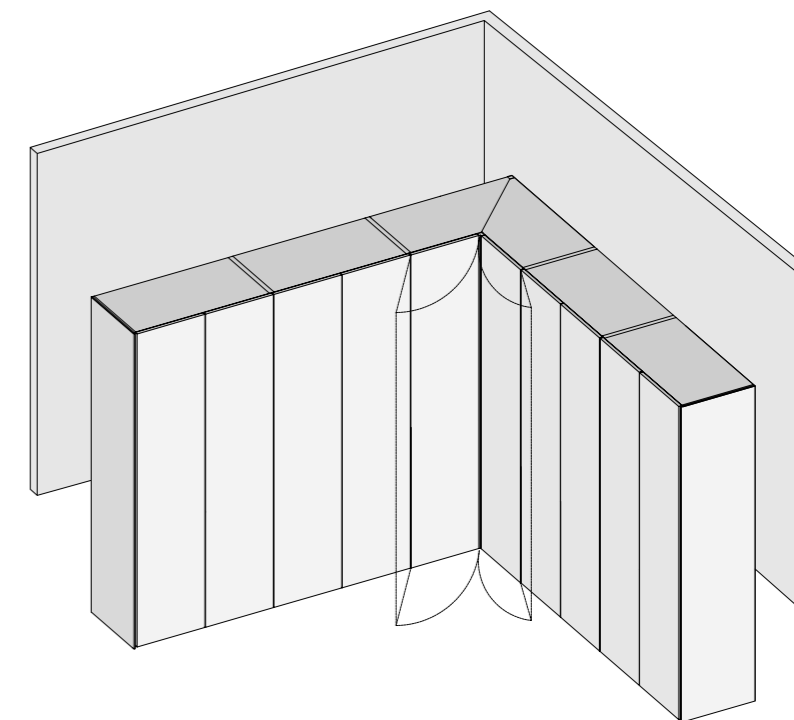
ANGOLO INTERNO PER ANTE SP. 22 MM CON SCHIENALI VETRO O TECNO-MARBLE
 INSIDE CORNER FOR TH7/8" DOORS WITH GLASS OR TECHNO-MARBLE BACK PANELS



Soluzione applicabile con spalle:
 Solution applicable with side panels:
SPALLE TELAIO _ SIDE FRAME



Soluzione applicabile con spalle:
 Solution applicable with side panels:
SPALLE LEGNO _ WOOD SIDE FRAME



Modulo ad angolo a telaio con dimensioni fisse e taglio a 45° su coperchio, basamento e ripiano. Questo modulo consente di avere entrambi gli schienali dell'angolo in vetro o in tecno-marble. Ante Sp. 22 mm e apertura 155° (escluse ante Narcisse, Zeus e Rex). Non è possibile realizzare questa soluzione con spalle telaio, poiché la cerniera standard delle ante Sp. 22 mm per le spalle telaio non prevede l'apertura 155°.

A frame corner module with fixed dimensions and a 45° cut on the top, base and shelf. Through this module it is possible to have both glass back panels or techno-marble ones. Doors 22mm Th. and 155° opening (apart from Narcisse, Zeus and Rex). It is not possible to provide this solution with frame sides, as the door standard zip 22mm Th. for the frame sides does not include a 155° opening.

Soluzioni progettuali _ Design solutions

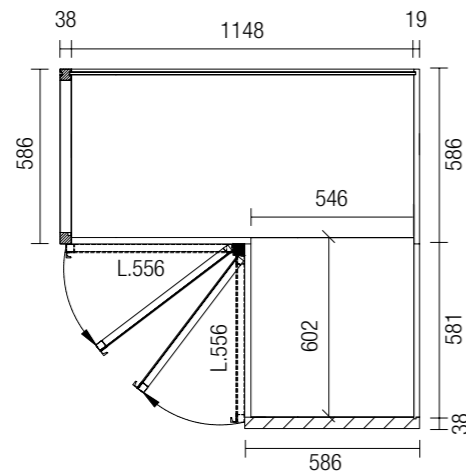
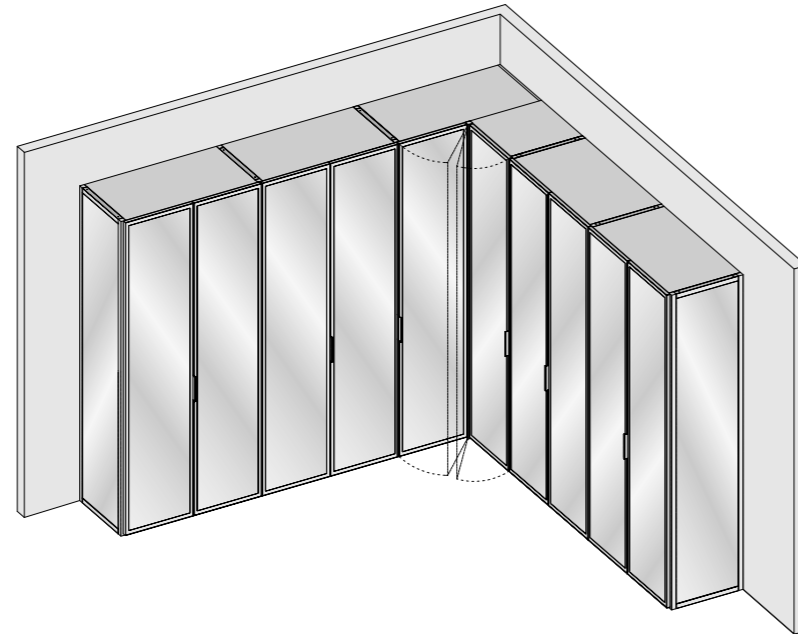
ANGOLO INTERNO PER ANTE NARCISSE E ZEUS CON SCHIENALI LEGNO, LEGNO / VETRO O LEGNO / TECNO-MARBLE
 INSIDE CORNER FOR NARCISSE AND ZEUS DOORS WITH WOODEN, WOODEN/GLASS OR WOODEN/TECHNO-MARBLE BACK PANELS



Soluzione applicabile con spalle:
 Solution applicable with side panels:
SPALLE TELAIO _ SIDE FRAME



Soluzione applicabile con spalle:
 Solution applicable with side panels:
SPALLE LEGNO _ WOOD SIDE FRAME



Modulo ad angolo con dimensioni fisse; Ante Narcisse, Zeus Sp. 28 mm con apertura 98°. Costituito da uno schienale obbligatorio (pannello di giunzione) in legno Sp. 19 mm e uno schienale che può essere in legno Sp. 8 mm, in vetro Sp. 4 mm o tecno-marble Sp. 6 mm. L'angolo è dotato di un pilastro centrale e le ante sono incernierate all'interno dell'angolo, con l'apertura come da disegno.

A corner module with fixed dimensions; Narcisse and Zeus doors 28 mm Th. with a 98° opening. Supplied with a compulsory wooden back panel 19 mm Th. and a back panel: 8 mm Th. wood-/4 mm Th. glass/6 mm Th. techno-marble. The corner is equipped with a small central pillar. The doors are zipped inside the corner with an opening as shown in the drawing.

Soluzioni progettuali _ Design solutions

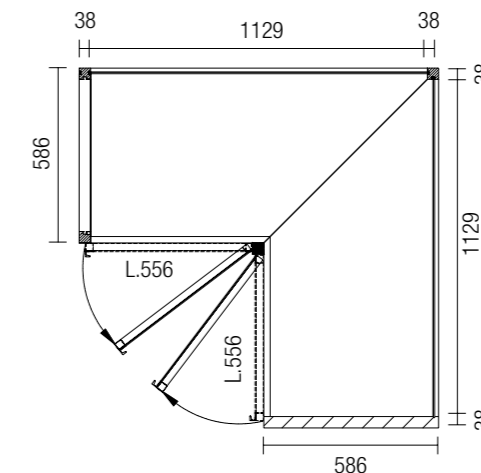
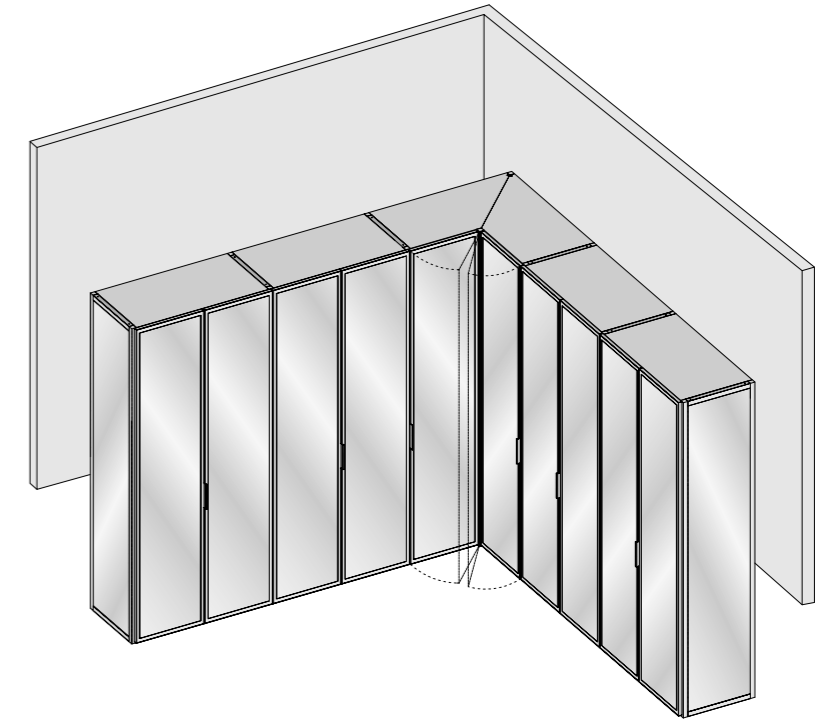
ANGOLO INTERNO PER ANTE NARCISSE E ZEUS CON SCHIENALI VETRO O TECNO-MARBLE
 INSIDE CORNER FOR NARCISSE AND ZEUS DOORS WITH GLASS OR TECHNO-MARBLE BACK PANELS



Soluzione applicabile con spalle:
 Solution applicable with side panels:
SPALLE TELAIO _ SIDE FRAME



Soluzione applicabile con spalle:
 Solution applicable with side panels:
SPALLE LEGNO _ WOOD SIDE FRAME



Modulo ad angolo a telaio con dimensioni fisse e taglio a 45° su coperchio, basamento e ripiano. Questo modulo consente di avere entrambi gli schienali dell'angolo in vetro o in tecno-marble. Ante Narcisse, Zeus Sp. 28 mm con apertura 98°. L'angolo è dotato di un pilastro centrale e le ante sono incernierate all'interno dell'angolo, con l'apertura come da disegno.

A frame corner module with fixed dimensions and a 45° cut on the top, base and shelf. Through this module it is possible to have both glass back panels or techno-marble ones. Narcisse and Zeus doors 28 mm Th. with a 98° opening. The corner is equipped with a small central pillar. The doors are zipped inside the corner with an opening as shown in the drawing.



Soluzioni progettuali _ Design solutions

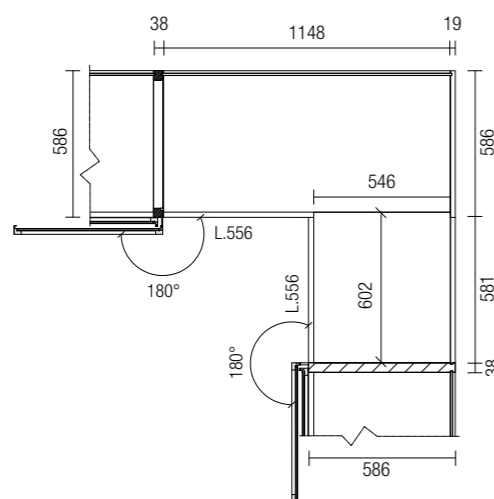
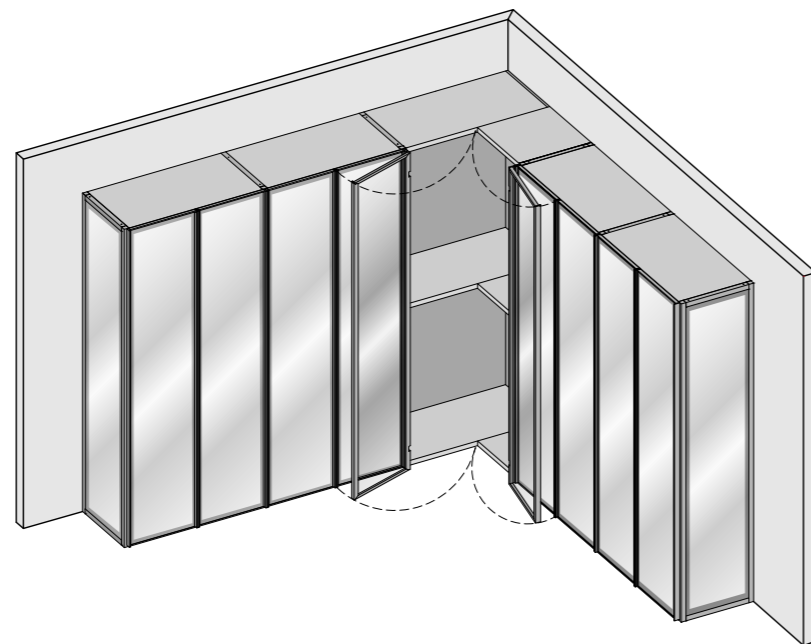
ANGOLO INTERNO PER ANTE REX CON SCHIENALI LEGNO, LEGNO E VETRO O LEGNO E TECNO-MARBLE
 INSIDE CORNER FOR REX DOORS WITH WOODEN, WOODEN/GLASS OR WOODEN/TECHNO-MARBLE BACK PANELS



Soluzione applicabile con spalle:
 Solution applicable with side panels:
SPALLE TELAIO _ SIDE FRAME



Soluzione applicabile con spalle:
 Solution applicable with side panels:
SPALLE LEGNO _ WOOD SIDE FRAME



Modulo ad angolo con dimensioni fisse; Anta Rex Sp. 39 mm con apertura 180°. Costituito da uno schienale obbligatorio (pannello di giunzione) in legno Sp. 19 mm e uno schienale che può essere in legno Sp. 8 mm, in vetro Sp. 4 mm o tecno-marble Sp. 6 mm.

A corner module with fixed dimensions. Rex door 30 mm Th. with a 180° opening. Supplied with a compulsory wooden back panel 19 mm Th. and a back panel: 8 mm Th. wood-/4 mm Th. glass/6 mm Th. techno-marble.

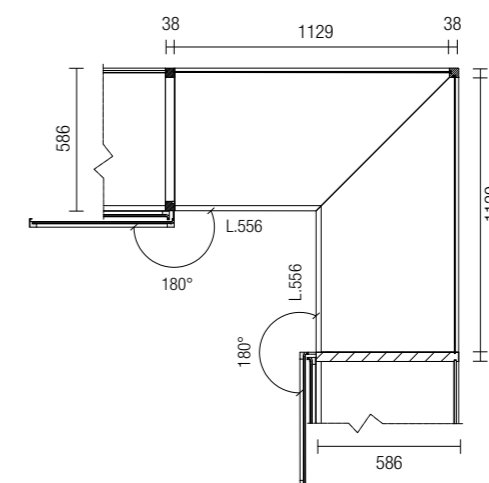
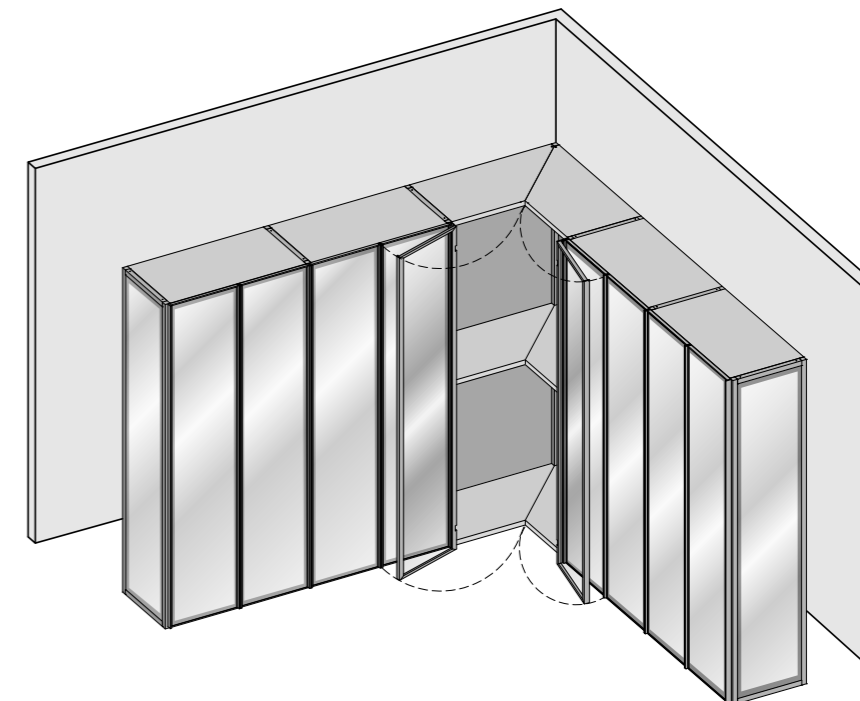
ANGOLO INTERNO PER ANTE REX CON SCHIENALI VETRO O TECNO-MARBLE
 INSIDE CORNER FOR REX DOORS WITH GLASS OR TECHNO-MARBLE BACK PANELS



Soluzione applicabile con spalle:
 Solution applicable with side panels:
SPALLE TELAIO _ SIDE FRAME



Soluzione applicabile con spalle:
 Solution applicable with side panels:
SPALLE LEGNO _ WOOD SIDE FRAME



Modulo ad angolo a telaio con dimensioni fisse e taglio a 45° su coperchio, basamento e ripiano. Questo modulo consente di avere entrambi gli schienali dell'angolo in vetro o in tecno-marble. Anta Rex Sp. 39 mm con apertura 180°.

A frame corner module with fixed dimensions and a 45° cut on the top, base and shelf. Through this module it is possible to have both glass back panels or techno-marble ones. Rex door 39 mm Th. with a 180° opening.

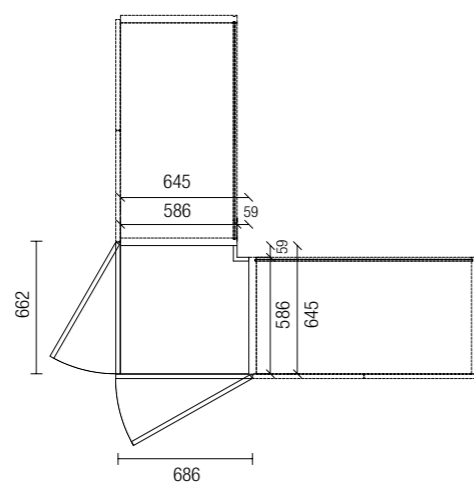
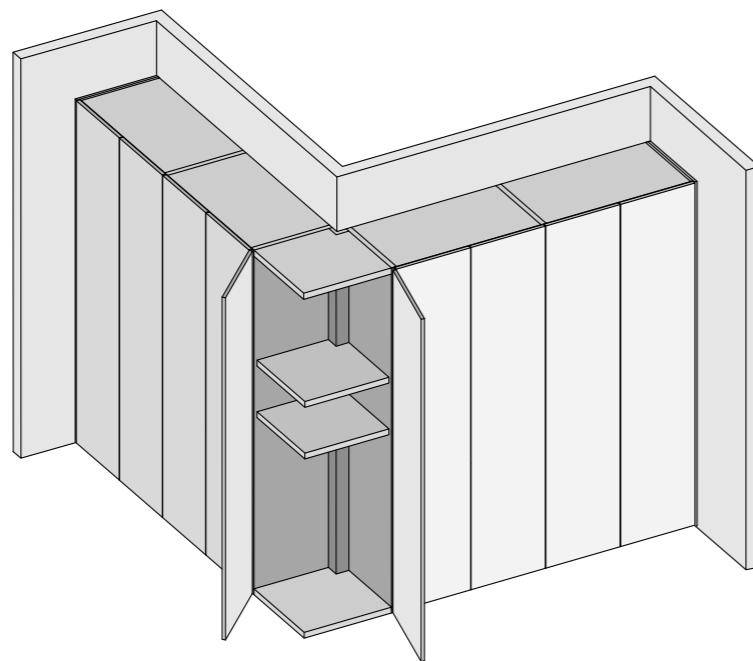


Soluzioni progettuali _ *Design solutions*ANGOLO ESTERNO _ *EXTERNAL CORNER*

Soluzione applicabile con spalle:
Solution applicable with side panels:
SPALLE TELAIO _ SIDE FRAME



Soluzione applicabile con spalle:
Solution applicable with side panels:
SPALLE LEGNO _ WOOD SIDE FRAME



Modulo con due spalle legno centrali oppure con due spalle telaio centrali con vetro e senza vetro. Attrezzabili con ripiani interni. Si collega indifferentemente a moduli con qualsiasi tipo di apertura. Riducibile solo in altezza.

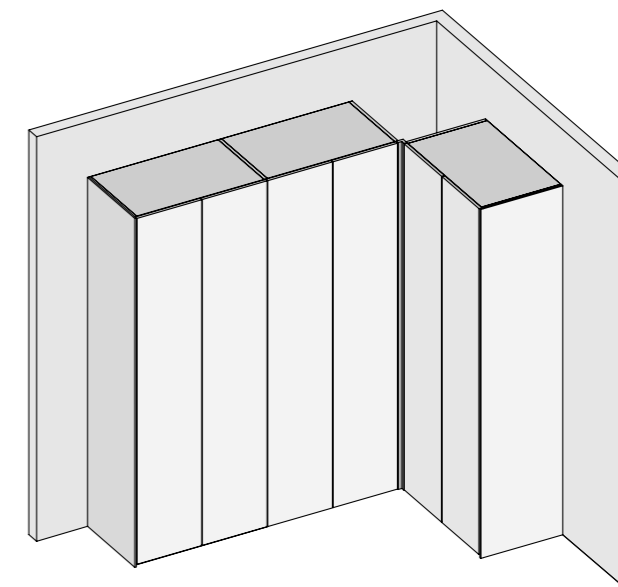
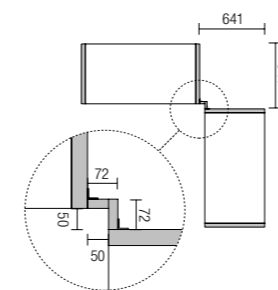
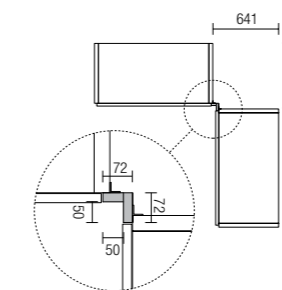
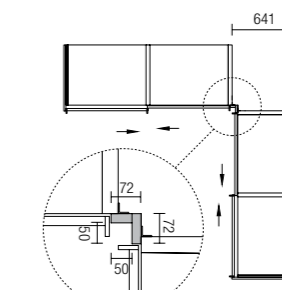
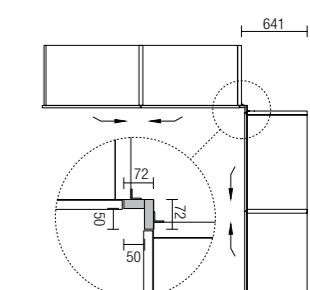
Module with two central wooden sides or two central wooden central sides with or without glass. Available with internal shelves. This system is interchangeably connected to the modules with any opening typologies. Only height reduction.

ANGOLO NON USUFRUIBILE _ *NON-USABLE CORNER*

Soluzione applicabile con spalle:
Solution applicable with side panels:
SPALLE TELAIO _ SIDE FRAME



Soluzione applicabile con spalle:
Solution applicable with side panels:
SPALLE LEGNO _ WOOD SIDE FRAME

Senza ante _ *walk-in closet*Battente _ *Hinged door*Scorrevole _ *Sliding door*Complanare _ *Coplanar*

Soluzione disponibile tramite pilastrino angolare di congiunzione. È quindi possibile creare soluzione ad angolo per armadi senza ante, battenti, scorrevoli e coplanari.

Available solution through a small pillar on the corner. Therefore, it is possible to provide corner solutions through the use of a fixed door for wardrobes without doors, knockers, sliding and coplanar elements.

Soluzioni progettuali _ Design solutions

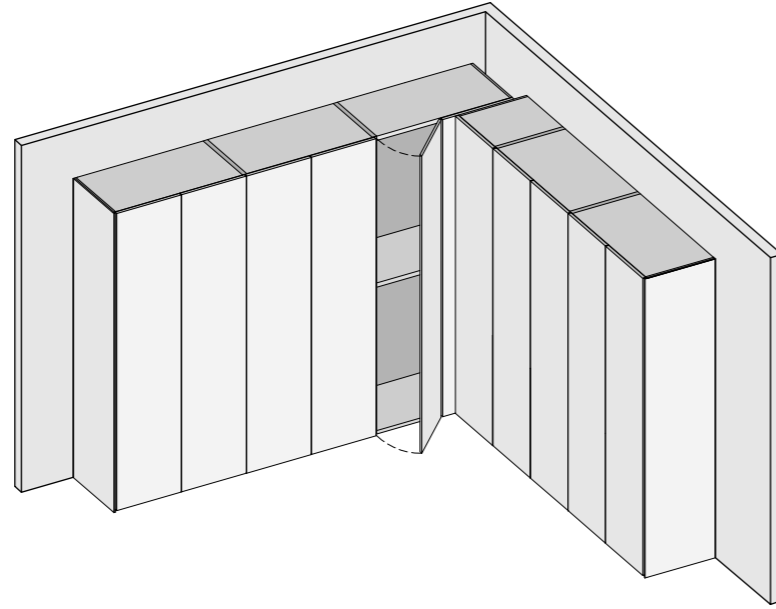
SOLUZIONE AD ANGOLO TRA TIPOLOGIA DI APERTURA BATTENTE E ALTRE TIPOLOGIE DI APERTURA
 CORNER SOLUTION AMONG THE HINGED DOOR TYPOLOGY AND OTHER OPENING TYPOLOGIES



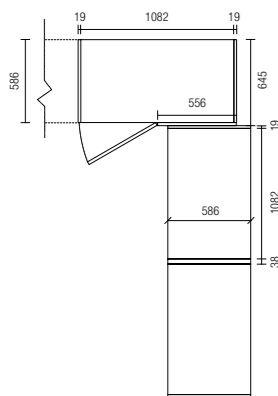
Soluzione applicabile con spalle:
 Solution applicable with side panels:
 SPALLE TELAIO _ SIDE FRAME



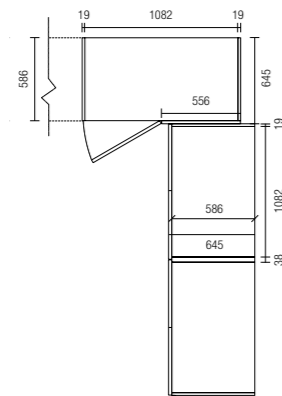
Soluzione applicabile con spalle:
 Solution applicable with side panels:
 SPALLE LEGNO _ WOOD SIDE FRAME



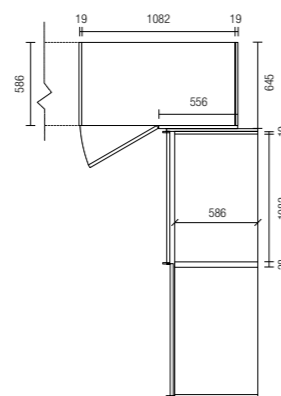
Battente _ Hinged door
 Senza ante _ Walk-in closet



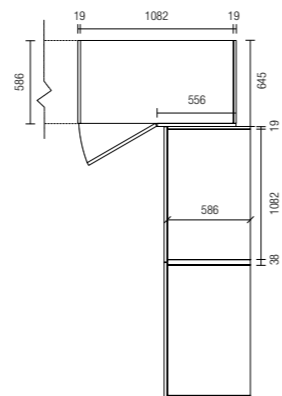
Battente _ Hinged door
 Battente _ Hinged door



Battente _ Hinged door
 Scorrevole _ Sliding door



Battente _ Hinged door
 Complanare _ Coplanar door



Soluzione ad angolo tra sistema a tipologia di apertura battente e sistemi con altre tipologie di apertura. È ottenuta mediante l'utilizzo di un'anta fissa alla quale viene affiancato la spalla di un altro sistema con qualunque tipologia di apertura. Questa soluzione non è realizzabile con spalle telaio.

A corner solution among the hinged door opening typology and other opening systems. Resulted from the use of a fixed door and a filler to which the side of another system of any opening typology is linked. It is not possible to provide this solution with frame sides.

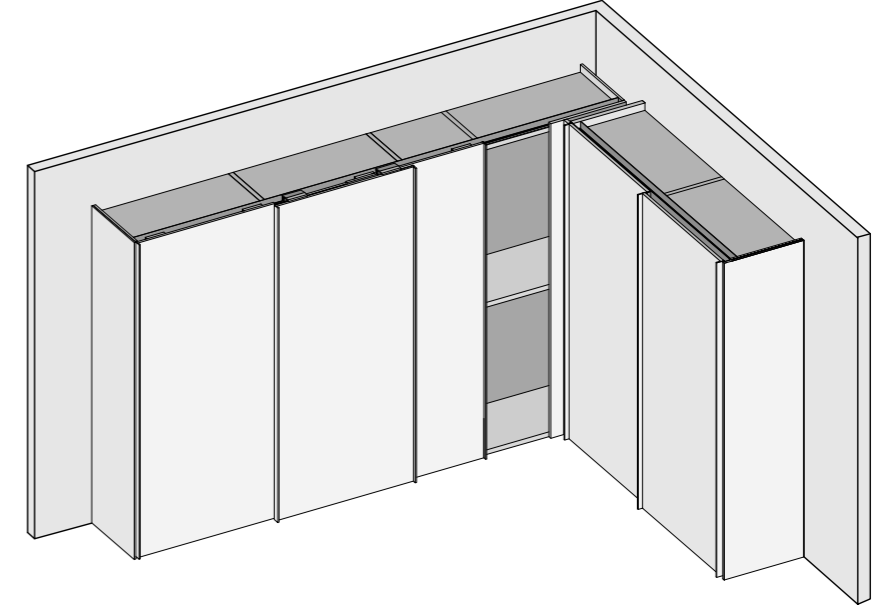
SOLUZIONE AD ANGOLO TRA TIPOLOGIA DI APERTURA SCORREVOLE E ALTRE TIPOLOGIE DI APERTURA
 CORNER SOLUTION AMONG THE SLIDING OPENING TYPOLOGY AND OTHER OPENING TYPOLOGIES



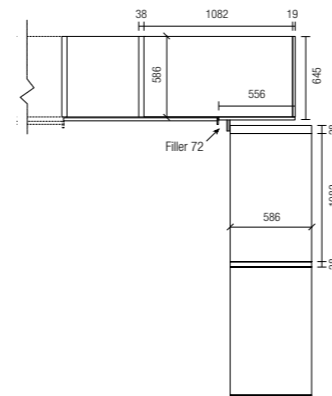
Soluzione applicabile con spalle:
 Solution applicable with side panels:
 SPALLE TELAIO _ SIDE FRAME



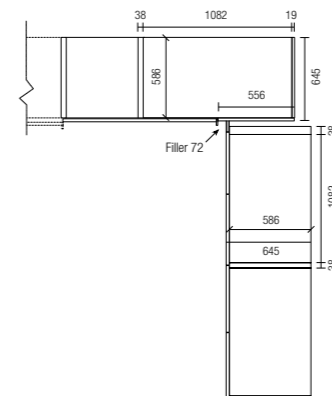
Soluzione applicabile con spalle:
 Solution applicable with side panels:
 SPALLE LEGNO _ WOOD SIDE FRAME



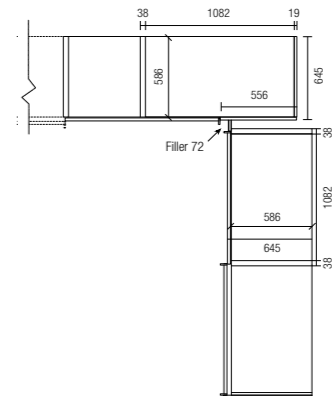
Scorrevole _ Sliding door
 Senza ante _ Walk-in closet



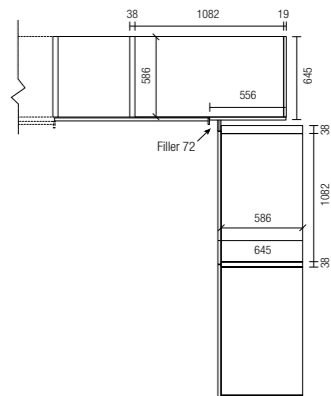
Scorrevole _ Sliding door
 Battente _ Hinged door



Scorrevole _ Sliding door
 Scorrevole _ Sliding door



Scorrevole _ Sliding door
 Complanare _ Coplanar door



Soluzione ad angolo tra sistema a tipologia di apertura scorrevole e sistemi con altre tipologie di apertura. È ottenuta mediante l'utilizzo di un'anta fissa e di un tamponamento al quale viene affiancato la spalla di un altro sistema con qualunque tipologia di apertura. Questa soluzione non è realizzabile con spalle telaio.

A corner solution between a sliding opening typology and other opening systems. Resulted from the use of a fixed door and a filler to which the side of another system of any opening typology is linked. It is not possible to provide this solution with frame sides.

Soluzioni progettuali _ Design solutions

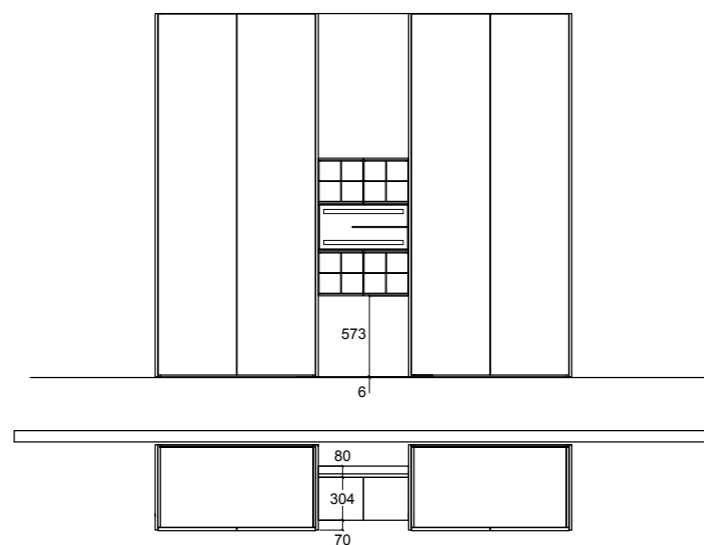
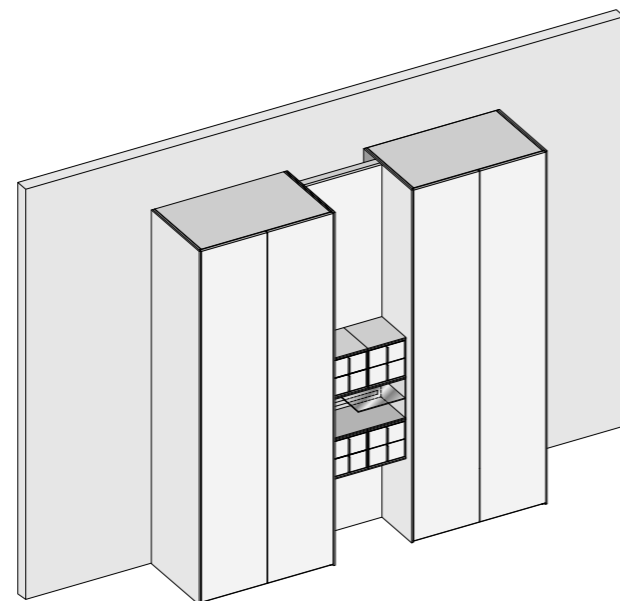
VANO A GIORNO CON CONTENITORE MAGGIE _ OPEN SPACE WITH MAGGIE CASE



Soluzione applicabile con spalle:
Solution applicable with side panels:
SPALLE TELAIO _ SIDE FRAME



Soluzione applicabile con spalle:
Solution applicable with side panels:
SPALLE LEGNO _ WOOD SIDE FRAME



Soluzione realizzata attraverso l'utilizzo di una pannellatura Sp. 80 mm tra due armadi con sovraspalla e moduli giorno Maggie. Si collega indifferentemente a moduli con qualsiasi tipologia di apertura. Per un corretto posizionamento dei moduli a giorno Maggie si consiglia un posizionamento in altezza del primo modulo Maggie a 573 mm dal bordo inferiore della boiserie + 6 mm di piedino, mentre in profondità si consiglia un posizionamento a 70 mm dal bordo anteriore della sovraspalla. Questa soluzione non è realizzabile con spalle telaio.

Solution OBTAINED through the use of a 80 mm thick paneling between two wardrobes with finishing side panel and Maggie day modules. It connects indifferently to modules with any type of opening. For a correct positioning of the Maggie open modules, it is advisable to position the first module at a height of 480 mm from the wire below the structure, while at depth we recommend a 70 mm positioning at the external edge of the finishing side panel. The first item Maggie.

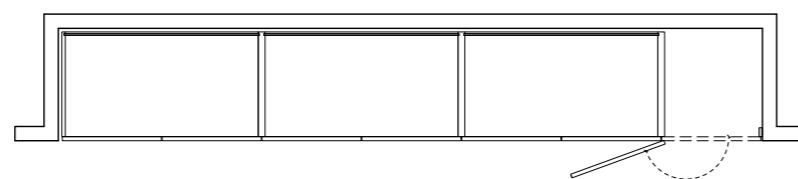
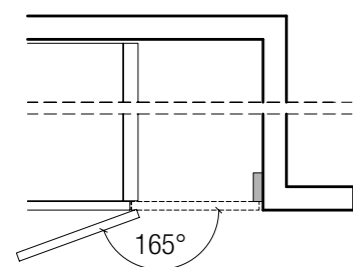
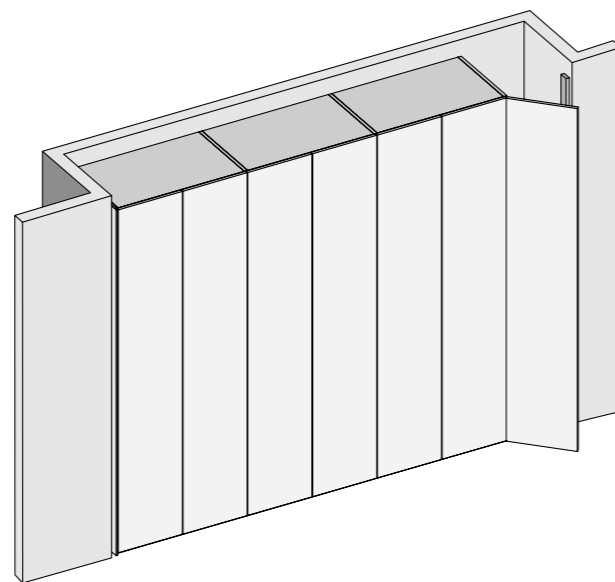


Soluzioni progettuali _ *Design solutions*TAMPONAMENTO AD ANTA APRIBILE _ *OPENING DOOR FILLER*

Soluzione applicabile con spalle:
Solution applicable with side panels:
SPALLE TELAIO _ SIDE FRAME



Soluzione applicabile con spalle:
Solution applicable with side panels:
SPALLE LEGNO _ WOOD SIDE FRAME

**N.B.**

Nella soluzione con spalle telaio l'angolo di apertura equivale a 110°
In the solution with frame the opening angle is equivalent to 110°

Possibilità di creare lateralmente un vano apribile con anta battente a misura. Cerniere dx o sx e pilastro di battuta a muro. Possibilità di attrezzare l'anta con un profilo compensatore di gomma per chiusura fuori squadra parete. Possibilità di chiusura push-pull.

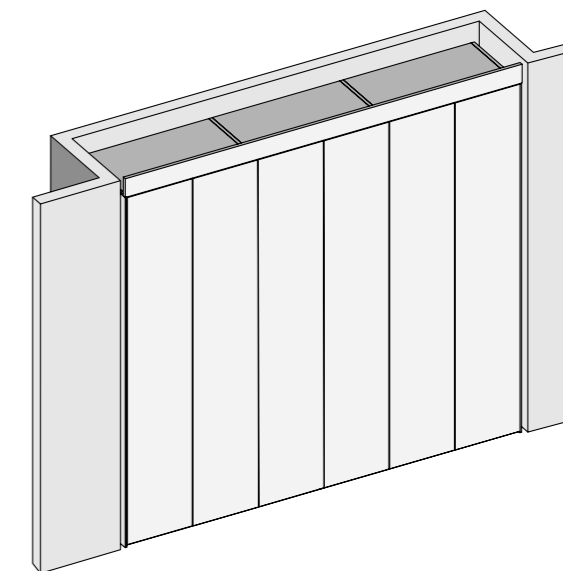
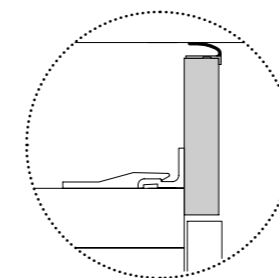
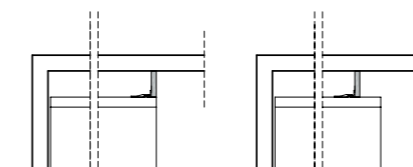
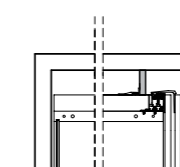
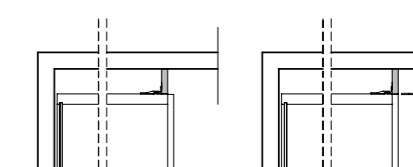
It is possible to laterally provide an opening case with a tailored hinged door. Left or right zips and a wall pillar supplying with a rubber and a compensating profile to close up. Push-pull closure available.

FASCIA DI TAMPONAMENTO SUPERIORE _ *TOP FILLER*

Soluzione applicabile con spalle:
Solution applicable with side panels:
SPALLE TELAIO _ SIDE FRAME



Soluzione applicabile con spalle:
Solution applicable with side panels:
SPALLE LEGNO _ WOOD SIDE FRAME

Fascia di tamponamento con profilo compensatore di gomma
Filler with compensator rubberSenza ante _ *Walk-in closet*Scorrevole _ *Sliding door*Battente _ *Hinged door*

Fascia di tamponamento superiore a filo anta. Attrezzabile con profilo compensatore di gomma per chiusura fuori squadra parete. Non è possibile utilizzare la fascia di tamponamento superiore con soluzioni a tipologia di apertura coplanare.
Dimensioni: H. da 60 mm a 320 mm. L. fino max. 3000 mm.

Door height top filler. Supplying with a rubber and a compensating profile to close up. It is not possible to use the top filler with coplanar opening solutions.
Dimensions: from 60 mm to 320 H.; up to max 3000 mm L.

Soluzioni progettuali _ Design solutions

FASCIA DI TAMPONAMENTO LATERALE _ SIDE FILLER

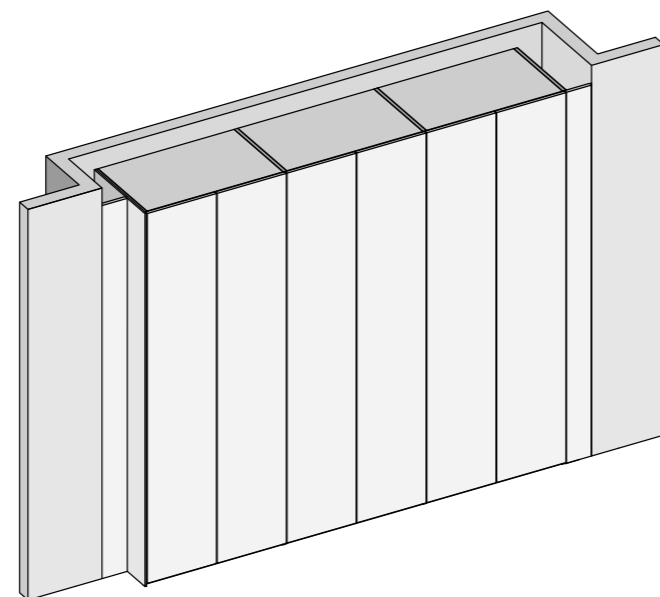
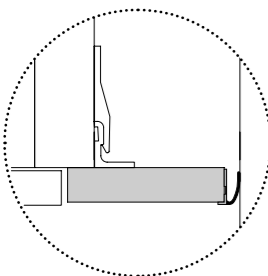


Soluzione applicabile con spalle:
Solution applicable with side panels:
SPALLE TELAIO _ SIDE FRAME

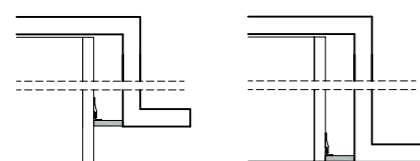


Soluzione applicabile con spalle:
Solution applicable with side panels:
SPALLE LEGNO _ WOOD SIDE FRAME

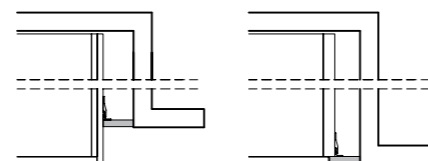
Fascia di tamponamento profilo
compensatore di gomma
Filler with compensator rubber



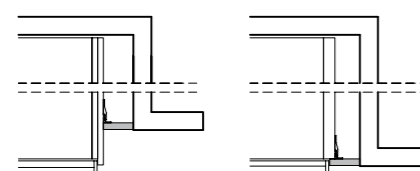
Senza ante _ walk-in closet



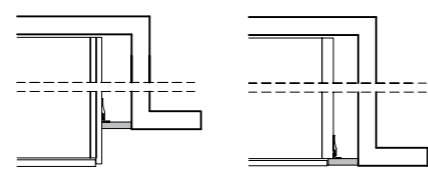
Battente _ Hinged door



Scorrevole _ Sliding door



Complanare _ Coplanar



Fascia di tamponamento laterale utilizzabile a filo anta o lungo la struttura. Attrezzabile con profilo compensatore di gomma per chiusura fuori squadra parete. Il posizionamento della fascia di tamponamento laterale lungo la struttura, non è possibile in presenza di spalla telaio. Dimensioni: L. da 60 mm a 476 mm. H. fino max. 3000 mm.

Side filler which can be used along the door or the structure. Supplying with a rubber and a compensating profile to close up. The positioning of the side filler along the structure is not possible with a frame side. Dimensions: from 60 mm to 476mm L.; up to max. 3000 mm H.

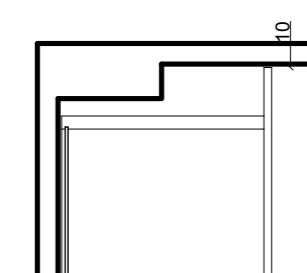
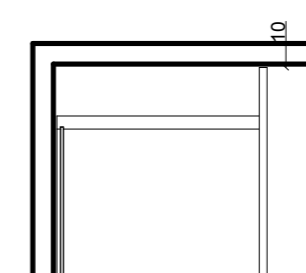
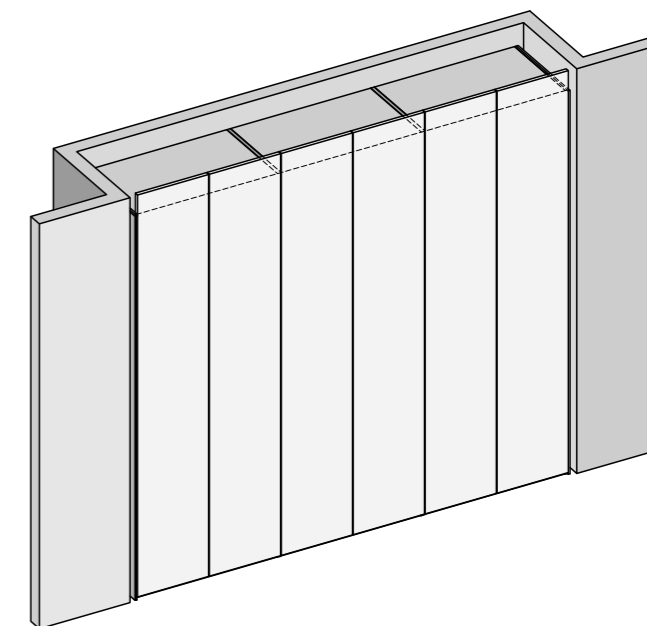
ANTA SU MISURA PER TAMPONAMENTO _ TAILORED HINGE DOOR TO FILLER



Soluzione applicabile con spalle:
Solution applicable with side panels:
SPALLE TELAIO _ SIDE FRAME



Soluzione applicabile con spalle:
Solution applicable with side panels:
SPALLE LEGNO _ WOOD SIDE FRAME



Possibilità di avere ante più alte rispetto alla struttura. Questa soluzione non è realizzabile con tipologie di apertura scorrevoli e coplanari. Nelle soluzioni con tipologie di aperture battenti non è possibile utilizzare le ante: Narcisse, Zeus, Rex, New Segmenta, Lexington.

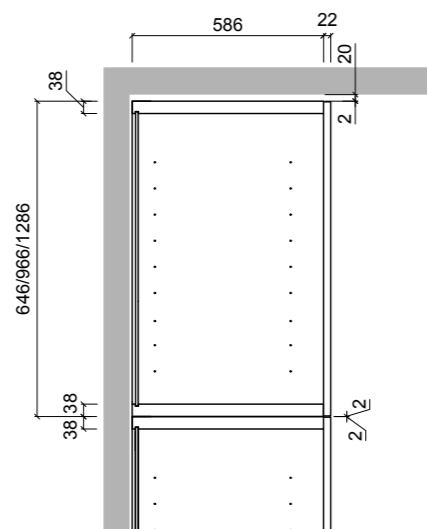
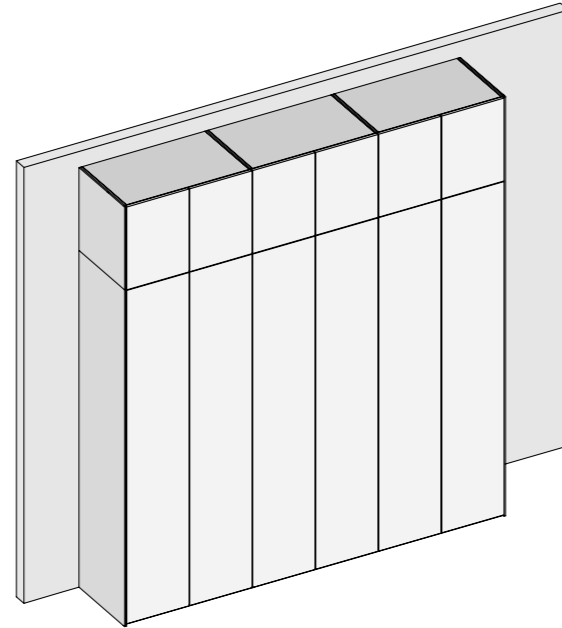
It is possible to have doors taller than the structure. This solution is not possible with sliding and coplanar opening typologies. In the hinged door typologies, it is not possible to use the following doors: Narcisse, Zeus, Rex, New Segmenta and Lexington.

Soluzioni progettuali _ *Design solutions*SOPRALZO _ *STAND*

Soluzione applicabile con spalle:
Solution applicable with side panels:
SPALLE TELAIO _ SIDE FRAME



Soluzione applicabile con spalle:
Solution applicable with side panels:
SPALLE LEGNO _ WOOD SIDE FRAME



Soluzione per altezze superiori 2902 mm, ottenuta sovrapponendo due strutture. Questa soluzione non è realizzabile con spalle telaio, tipologie di aperture scorrevoli e complanari. Nelle soluzioni con tipologie di aperture battenti non è possibile utilizzare le ante: Narcisse, Zeus, Rex, New Segmenta, Lexington.

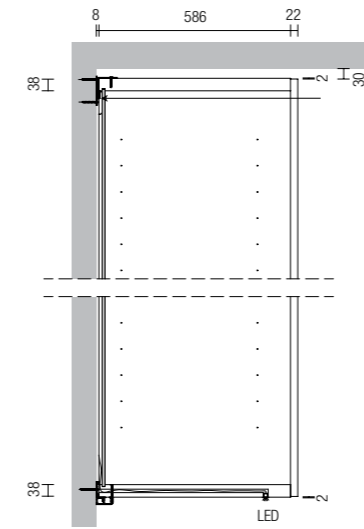
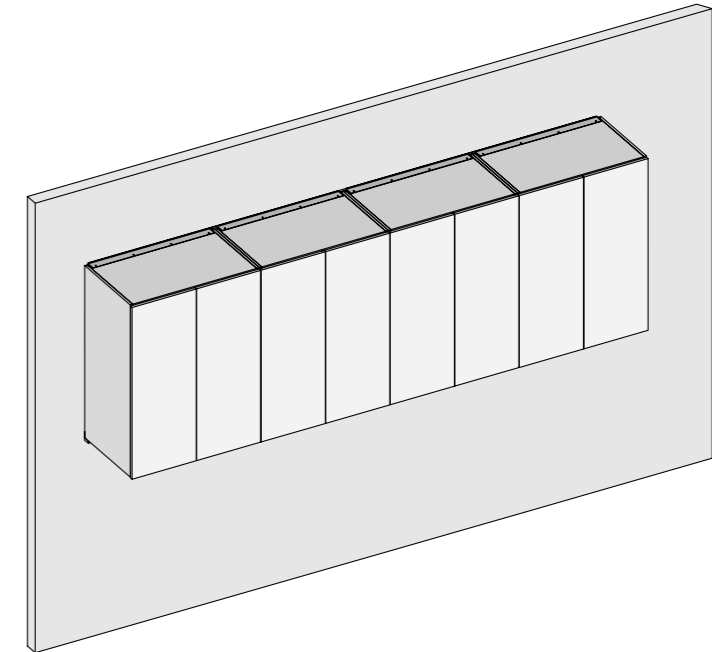
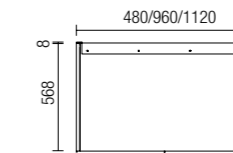
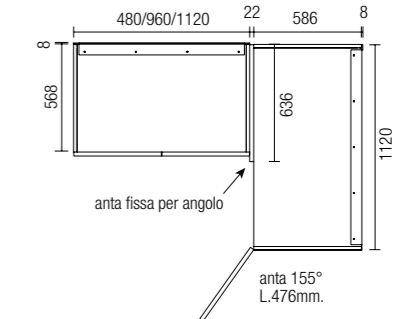
Solution for heights higher than 2902 mm obtained overlapping the two structures. This solution is not possible with frame sides, with sliding and coplanar opening typologies. In the hinged door typologies, it is not possible to use the following doors: Narcisse, Zeus, Rex, New Segmenta and Lexington.

PONTI SOSPESI _ *HOOKED BRIDGE*

Soluzione applicabile con spalle:
Solution applicable with side panels:
SPALLE TELAIO _ SIDE FRAME



Soluzione applicabile con spalle:
Solution applicable with side panels:
SPALLE LEGNO _ WOOD SIDE FRAME

Elementi lineari _ *Linear elements*Elementi ad angolo _ *Corner elements*

Sistema a contenitori affiancati e uniti tra loro in appoggio su una barra inferiore di portata e una barra superiore di tenuta trasversale realizzate in alluminio. I contenitori sono realizzati con base e coperchio rinforzati e dotati di un profilo superiore per l'aggancio alla barra superiore. La portata dei contenitori è di 80 kg. Questa soluzione non è realizzabile con spalle telaio, tipologie di aperture scorrevoli e complanari. Nelle soluzioni con tipologie di aperture battenti non è possibile utilizzare le ante: Narcisse, Zeus, Rex, New Segmenta, Lexington.

A system characterized by linked containers on a lower aluminium and an upper bar. The containers are provided by a reinforced base and top supplied with a higher profile as a link to the upper bar. The container capacity amounts to 80 Kg. This solution can not be provided with frame sides, sliding and coplanar opening typologies. As far as the solutions with hinged door opening typologies are concerned, it is not possible to use the following doors: Narcisse, Zeus, Rex, New Segmenta and Lexington.

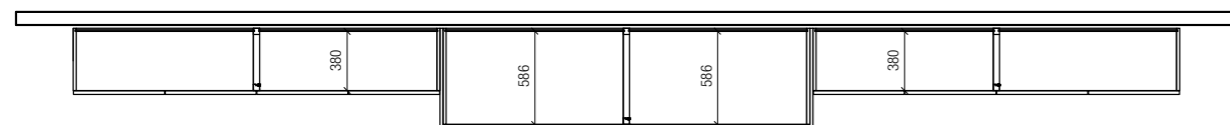
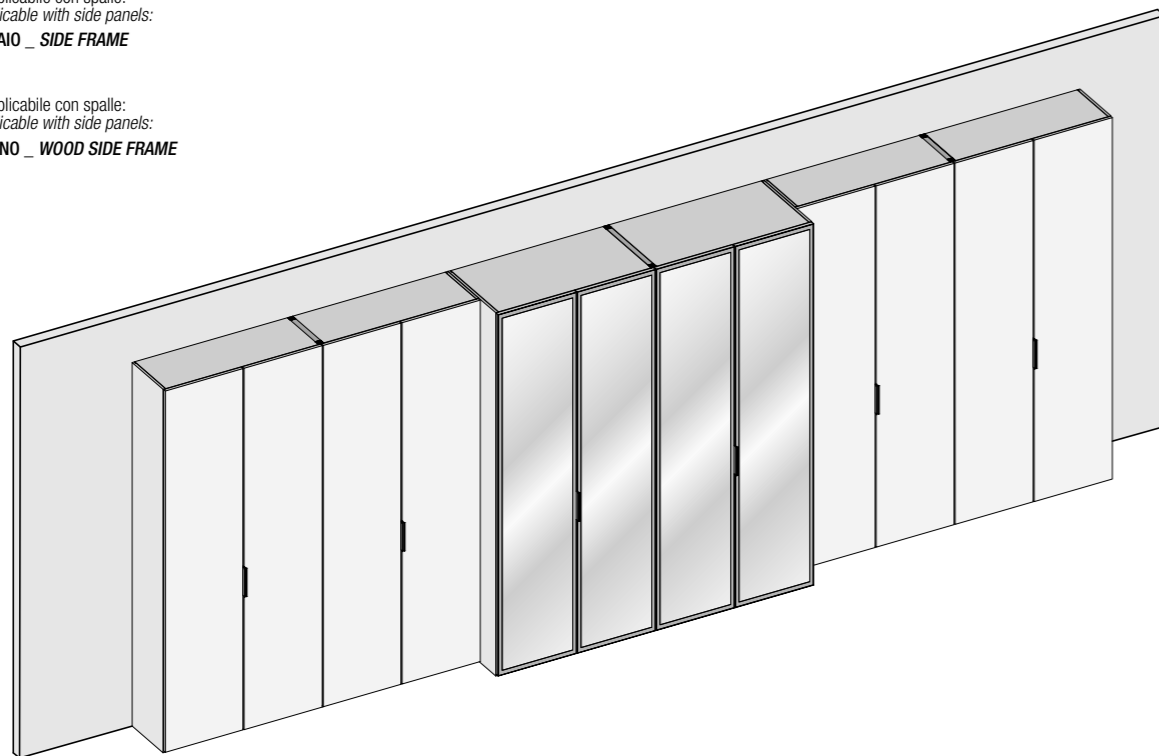


Soluzioni progettuali _ *Design solutions*BOWINDOW _ *BOWINDOW*

Soluzione applicabile con spalle:
Solution applicable with side panels:
SPALLE TELAIO _ SIDE FRAME



Soluzione applicabile con spalle:
Solution applicable with side panels:
SPALLE LEGNO _ WOOD SIDE FRAME



Soluzione ottenuta affiancando strutture di profondità 380 mm con strutture di profondità 586 mm oppure affiancando strutture di differenti profondità su misura. Il cambio di profondità non è realizzabile con una spalla telaio.

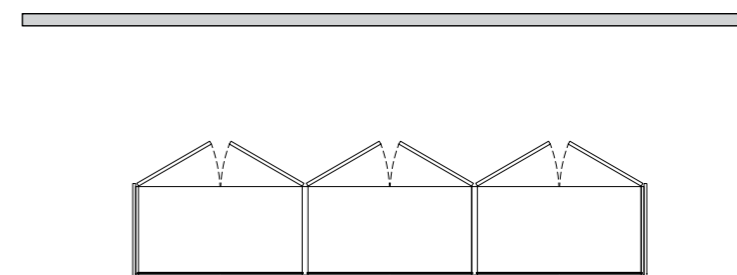
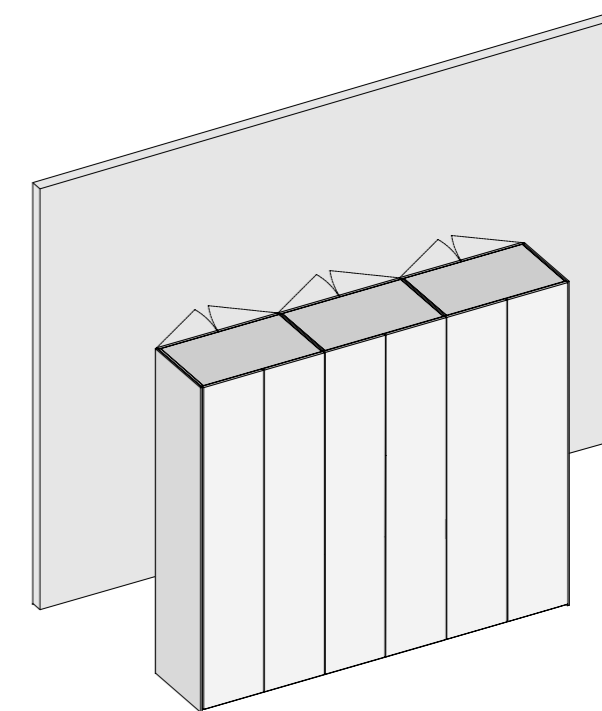
This solution is obtained while setting up 380 mm depth structures to 586 mm depth ones or complementing structures with different tailored depth. The depth modification is not possible through a frame side.

ARMADIO BIFACCIALE _ *BIFACIAL WARDROBE*

Soluzione applicabile con spalle:
Solution applicable with side panels:
SPALLE TELAIO _ SIDE FRAME



Soluzione applicabile con spalle:
Solution applicable with side panels:
SPALLE LEGNO _ WOOD SIDE FRAME



E' possibile attrezzare il retro del sistema con le stesse ante della facciata, in modo da ottenere una bifaccialità, utile nel caso di posizionamento del sistema in centri stanza o come divisorio di ambienti. Non è possibile l'utilizzo delle ante: Narcisse, Zeus, Rex, New Segmenta, Lexington, Brillanta.

It is possible to supply the back of the system with the same doors of the façade, in order to obtain a double face useful when positioning the system in the middle of a room or as a bulkhead. It is not possible to use the following doors: Narcisse, Zeus, Rex, New Segmenta, Lexington and Brillanta.



Soluzioni progettuali _ Design solutions

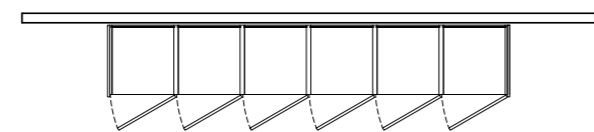
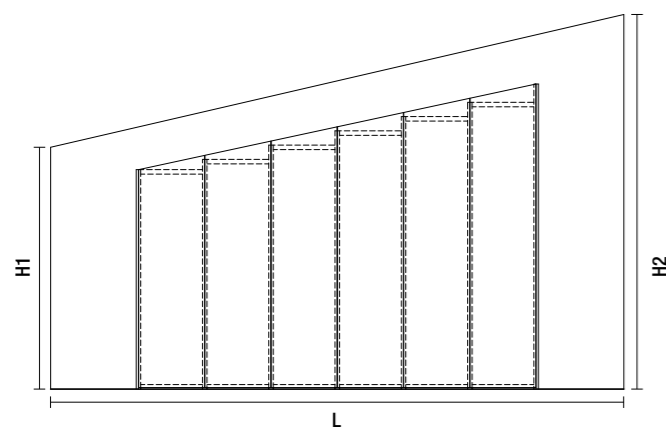
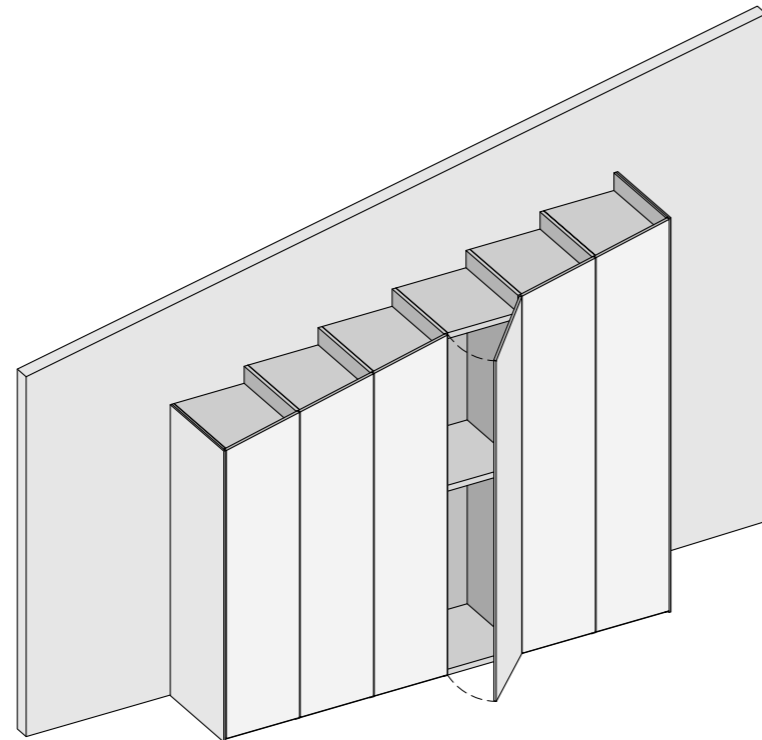
ARMADIO CON ANTE A MANSARDA _ WARDROBE WITH ATTIC DOORS



Soluzione applicabile con spalle:
Solution applicable with side panels:
SPALLE TELAIO _ SIDE FRAME



Soluzione applicabile con spalle:
Solution applicable with side panels:
SPALLE LEGNO _ WOOD SIDE FRAME



Soluzione ottenuta abbinando moduli di diversa altezza a scaletta e ante con taglio in diagonale. Per calcolare la diagonale esatta, comunicare all'azienda le dimensioni H1, H2, L. Questa soluzione non è realizzabile con spalle telaio, tipologie di aperture scorrevoli e coplanari. Nelle soluzioni con tipologie di aperture battenti non è possibile utilizzare le ante: Narcisse, Zeus, Rex, New Segmenta, Lexington, London, Brillanta, First.

Solution obtained while setting up modules with different height and diagonal cut doors. In order to establish the right diagonal, pls inform the company about H1 and H2 dimensions. This solution can not be provided through frame sides, sliding and coplanar opening typologies. As far as the solutions with hinged door opening typologies are concerned, it is not possible to use the following doors: Narcisse, Zeus, Rex, New Segmenta, Lexington, Britannia and First.

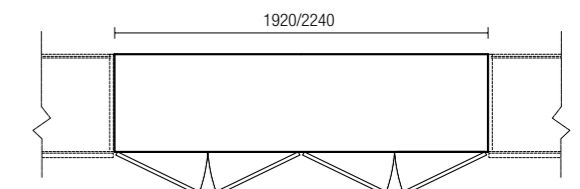
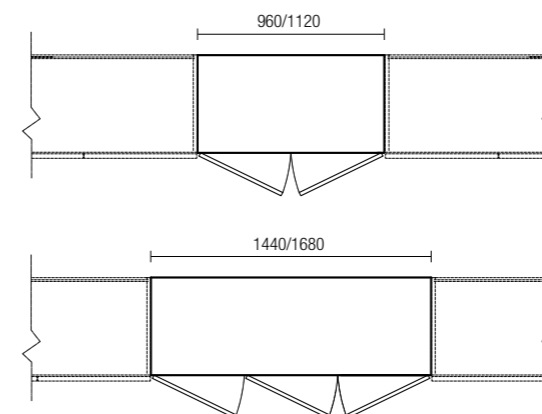
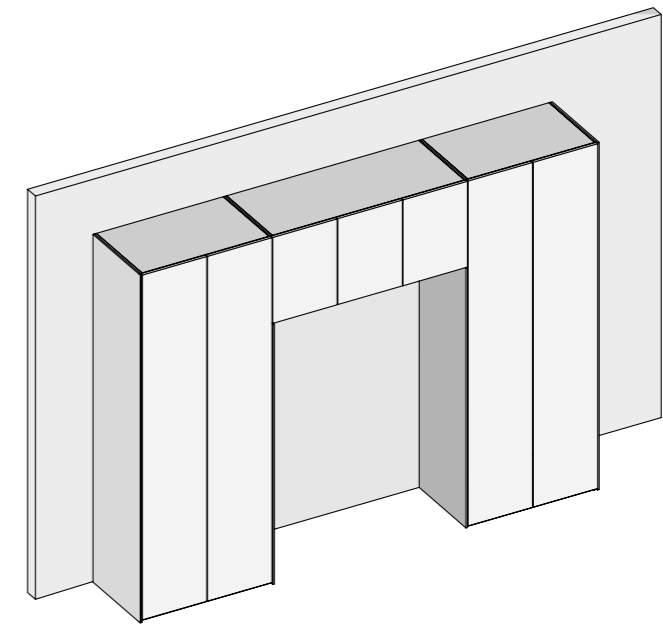
MODULI PONTE TRA DUE ARMADI _ BRIDGE MODULE BETWEEN TWO WARDROBES



Soluzione applicabile con spalle:
Solution applicable with side panels:
SPALLE TELAIO _ SIDE FRAME



Soluzione applicabile con spalle:
Solution applicable with side panels:
SPALLE LEGNO _ WOOD SIDE FRAME



Ponte da interporre tra due armadi di P. 586 mm. Questa soluzione non è realizzabile con spalle telaio, tipologie di aperture scorrevoli e coplanari. Nelle soluzioni con tipologie di aperture battenti non è possibile utilizzare le ante: Narcisse, Zeus, Rex, New Segmenta, Lexington. È possibile completare il vano sottostante con schienali legno di finitura. Dimensioni: H 2262 mm, H 2422 mm, H 2582 mm, H 2742 mm, H 2902 mm. L 960 mm, L 1120 mm, L 1440 mm, L 1680 mm, L 1920 mm, L 2240 mm.

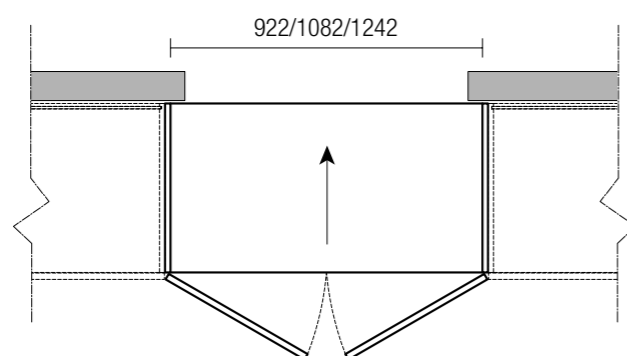
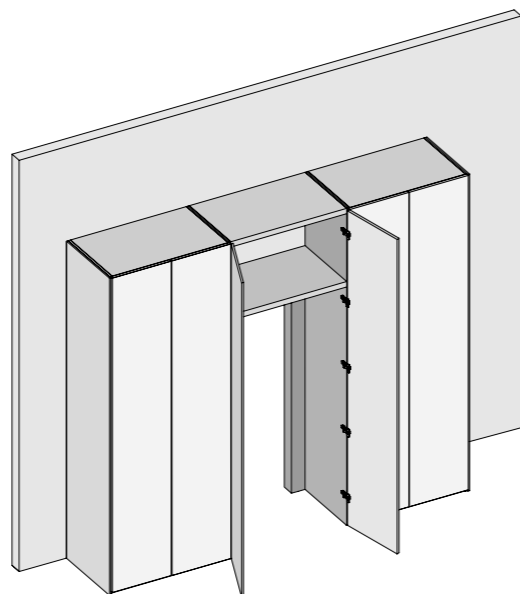
Bridge to insert between two wardrobes 586 mm D. This solution can not be provided through frame sides, sliding and coplanar opening typologies. As far as the solutions with hinged door opening typologies are concerned, it is not possible to use the following doors: Narcisse, Zeus, Rex, New Segmenta and Lexington. It is possible to complete the underneath case with finishing wooden back panels. Dimensions: 2262 mm H., 2422 mm H., 2582 mm H., 2742 mm H., 2902 mm H., 960 mm L., 1120 mm L., 1440 mm L., 1680 mm L., 1920 mm L., 2240 mm L.

Soluzioni progettuali _ *Design solutions*PASSAGGIO PORTA _ *DOOR PASSAGE*

Soluzione applicabile con spalle:
Solution applicable with side panels:
SPALLE TELAIO _ SIDE FRAME



Soluzione applicabile con spalle:
Solution applicable with side panels:
SPALLE LEGNO _ WOOD SIDE FRAME



Soluzione realizzata con modulo senza basamento sia nella versione spalle legno, sia nella versione spalle telaio. Questa soluzione non è realizzabile con tipologie di aperture scorrevoli e complanari. Nelle soluzioni con tipologie di aperture battenti non è possibile utilizzare le ante: Narcisse e Zeus.
Dimensioni: L. 922 mm, 1082 mm, 1242 mm.

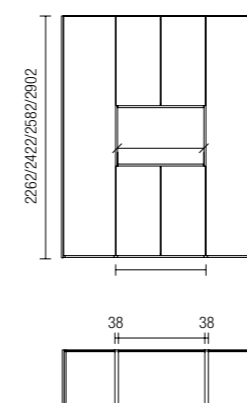
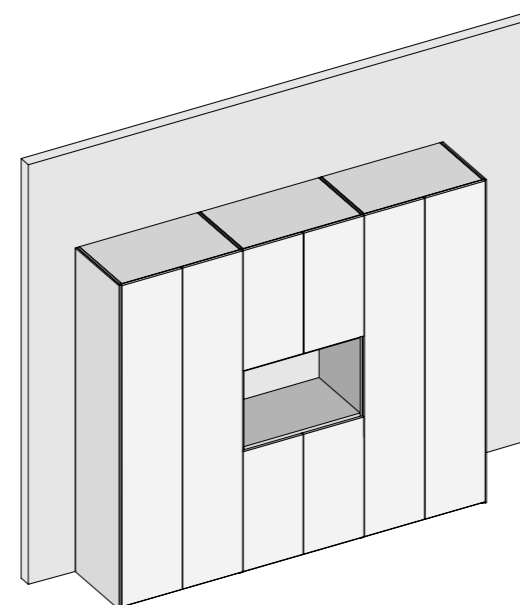
Solution obtained through a module without base both in the wooden side version and in the frame side one. This solution can not be provided with sliding and coplanar opening typologies. As far as the solutions with hinged door opening typologies are concerned, it is not possible to use the following doors: Narcisse and Zeus.
Dimensions: 922 mm, 1082 mm, 1242 mm L.

VANO A GIORNO E VANO TV _ *OPEN SPACE AND TV SET SPACE*

Soluzione applicabile con spalle:
Solution applicable with side panels:
SPALLE TELAIO _ SIDE FRAME



Soluzione applicabile con spalle:
Solution applicable with side panels:
SPALLE LEGNO _ WOOD SIDE FRAME

**Soluzione vano a giorno**

È possibile attrezzare il vano a giorno con uno specchio di fondo. Questa soluzione non è realizzabile con spalle telaio.
Dimensioni: H 916 mm, H 1076 mm - L 922 mm, L 1082 mm, L 1242 mm.

Open space solution

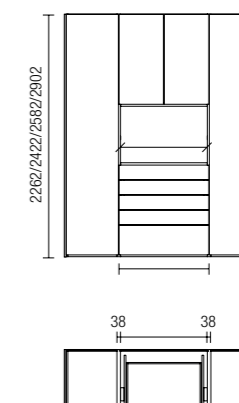
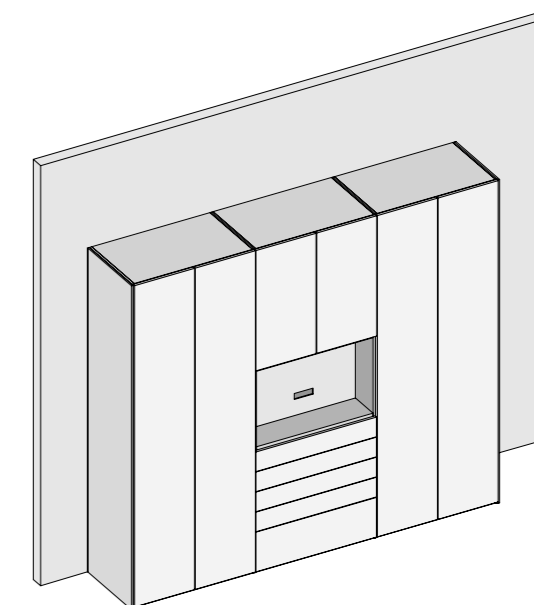
It is possible to supply the open space with a mirror at the background. This solution can not be provided through frame sides. Dimensions: 916 mm H., 1076 mm H., 922 mm L., 1082 mm L., 1242 mm L.



Soluzione applicabile con spalle:
Solution applicable with side panels:
SPALLE TELAIO _ SIDE FRAME



Soluzione applicabile con spalle:
Solution applicable with side panels:
SPALLE LEGNO _ WOOD SIDE FRAME

**Soluzione Vano TV**

Il vano TV è ottenuto con uno schienale avanzato. Questa soluzione non è realizzabile con spalle telaio.
Dimensioni: H 916 mm, H 1076 mm - L 922 mm, L 1082 mm, L 1242 mm.

TV Set Space

The TV Set Space is provided through an advanced back panel. Dimensions: 916 mm H., 1076 mm H., 922 mm L., 1082 mm L., 1242 mm L.

Soluzioni progettuali _ Design solutions

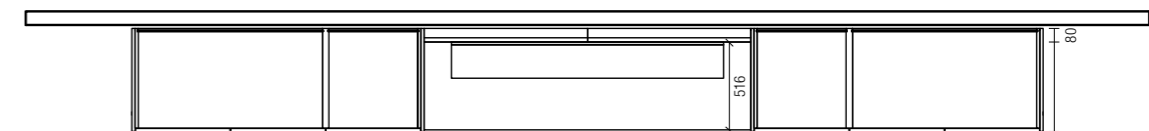
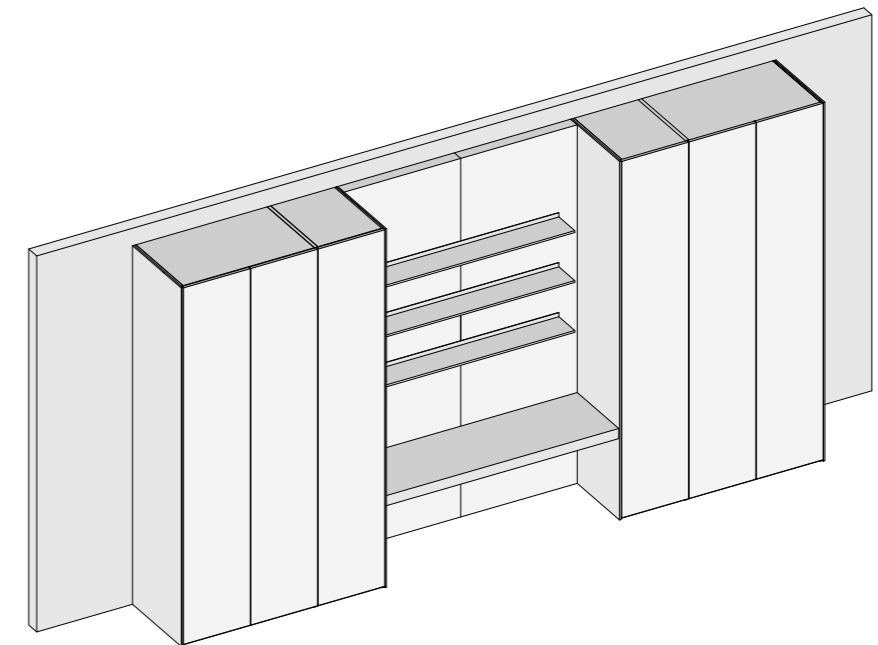
VANITY _ VANITY



Soluzione applicabile con spalle:
Solution applicable with side panels:
SPALLE TELAIO _ SIDE FRAME



Soluzione applicabile con spalle:
Solution applicable with side panels:
SPALLE LEGNO _ WOOD SIDE FRAME



Soluzione realizzata attraverso l'utilizzo di una pannellatura Sp. 80 mm e uno scrittoio pensile Sp. 80 mm, posizionati tra due armadi con sovraspalla. Lo scrittoio è attrezzabile con dei cassetti ed è consigliato posizionarlo ad altezza 735 mm da terra a bordo superiore dello scrittoio. È possibile attrezzare la pannellatura con mensole con luce LED ZAFFIRO.

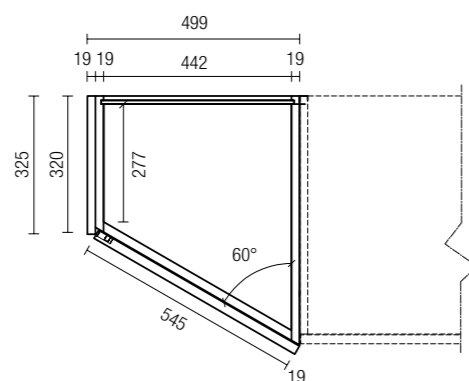
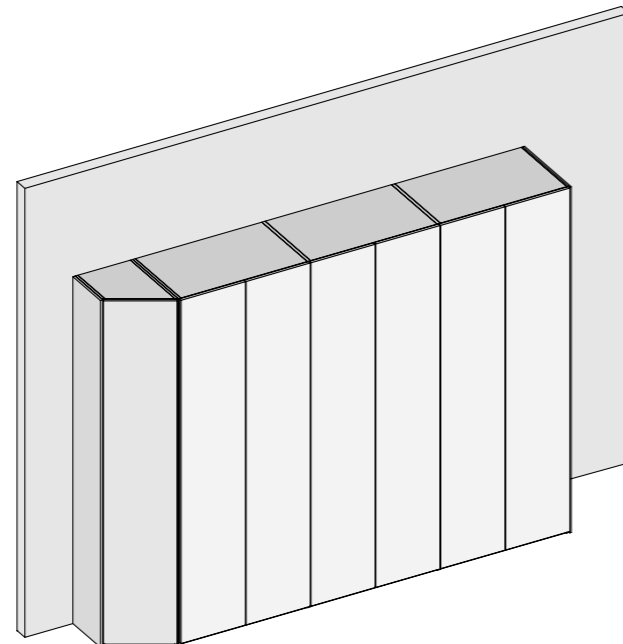
Solution obtained through the use of a 80 mm Th. panelling and a 80 mm Th. filler desk placed between two wardrobes with an over-side element. The desk is supplied with a few drawers. Suitable to be placed at a 735 mm height on the upper edge of the desk. It is possible to set the panelling with shelves supplied with a LED ZAFFIRO light.

Soluzioni progettuali _ *Design solutions*MODULO SMUSSO _ *SOFTEN MODULE*

Soluzione applicabile con spalle:
Solution applicable with side panels:
SPALLE TELAIO _ SIDE FRAME



Soluzione applicabile con spalle:
Solution applicable with side panels:
SPALLE LEGNO _ WOOD SIDE FRAME



Modulo realizzato con una spalla P. 586 mm, una spalla terminale smusso P. 320 mm, un ripiano smussato a 60° e un'anta inclinata. Attrezzabile con sovraspalla di finitura P. 325 mm. Soluzione utilizzata come elemento terminale meno ingombrante. Questa soluzione non è realizzabile con spalle telaio, tipologie di aperture scorrevoli e complanari. Nelle soluzioni con tipologie di aperture battenti non è possibile utilizzare le ante: Narcisse, Zeus, Rex

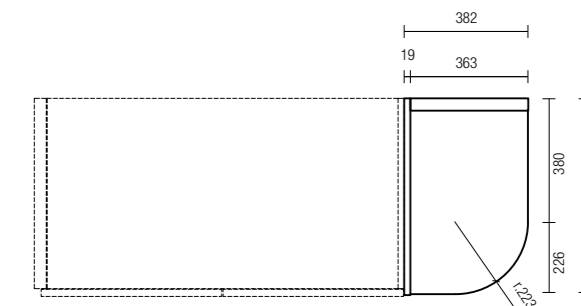
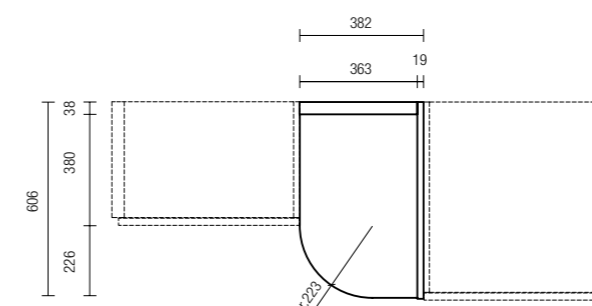
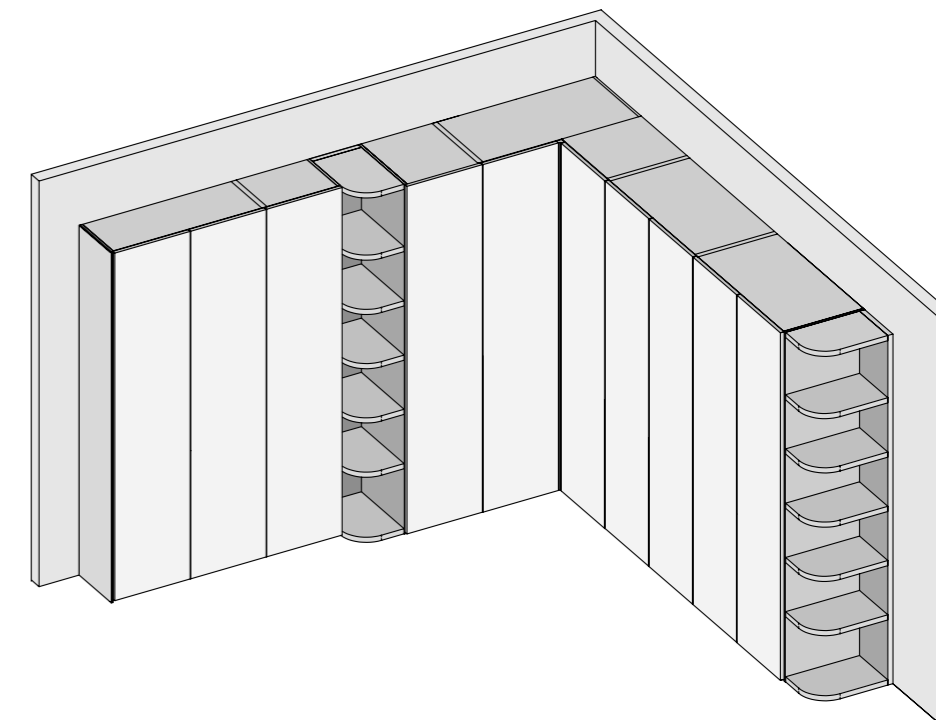
Module obtained with one side (586 mm D.), a side of a 320 mm D. softening terminal, a 60° softening shelf and a sloped door. Setting with a 325 mm finishing. This solution is used as a less bulky terminal element. This solution can not be provided through frame sides, sliding and coplanar opening typologies. As far as the solutions with hinged door opening typologies are concerned, it is not possible to use the following doors: Narcisse, Zeus and Rex.

TERMINALE E RACCORDO _ *TERMINAL AND CONNECTION*

Soluzione applicabile con spalle:
Solution applicable with side panels:
SPALLE TELAIO _ SIDE FRAME



Soluzione applicabile con spalle:
Solution applicable with side panels:
SPALLE LEGNO _ WOOD SIDE FRAME



Questi elementi vengono utilizzati come terminali affiancati ad un armadio di P. 586 mm, oppure come elementi di raccordo tra un armadio di P. 586 mm e un armadio di P. 380 mm o una libreria **Crossing** sempre di P. 380 mm.

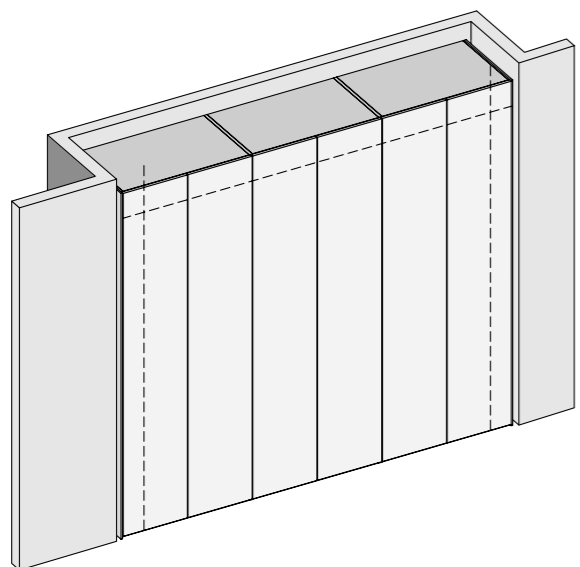
These elements are used as terminals linked to a wardrobe or as connecting elements between a 380 mm D. or a Crossing bookcase (always amounting to 380 mm).

Soluzioni progettuali _ *Design solutions*RIDUZIONI _ *REDUCTIONS*

Soluzione applicabile con spalle:
Solution applicable with side panels:
SPALLE TELAIO _ SIDE FRAME



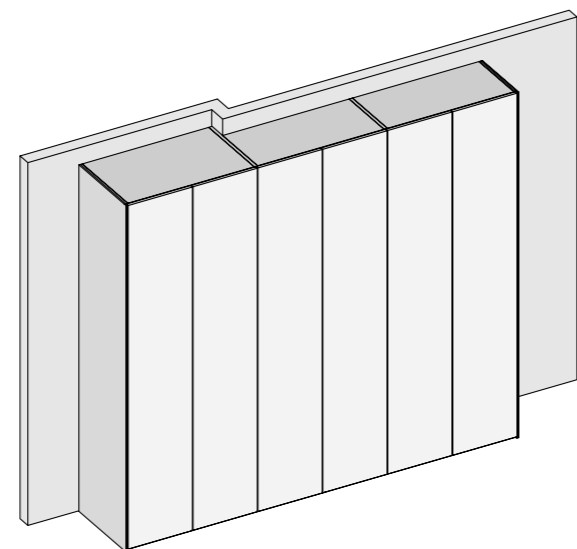
Soluzione applicabile con spalle:
Solution applicable with side panels:
SPALLE LEGNO _ WOOD SIDE FRAME



Soluzione applicabile con spalle:
Solution applicable with side panels:
SPALLE TELAIO _ SIDE FRAME



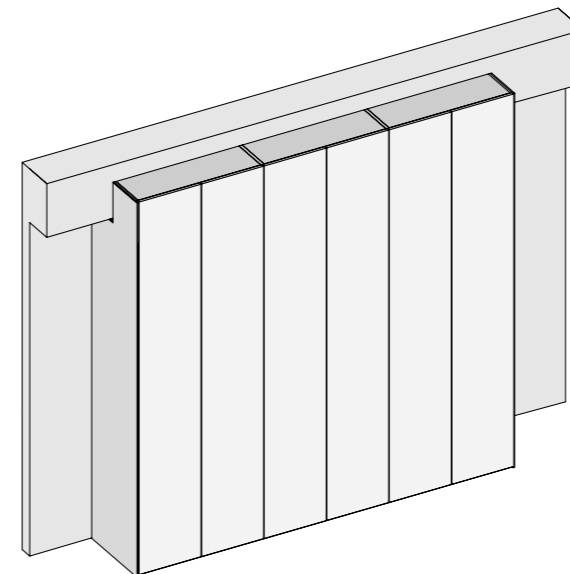
Soluzione applicabile con spalle:
Solution applicable with side panels:
SPALLE LEGNO _ WOOD SIDE FRAME



Soluzione applicabile con spalle:
Solution applicable with side panels:
SPALLE TELAIO _ SIDE FRAME



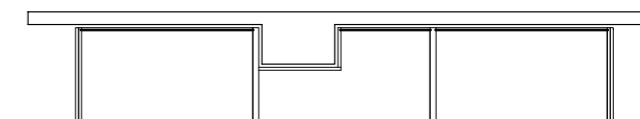
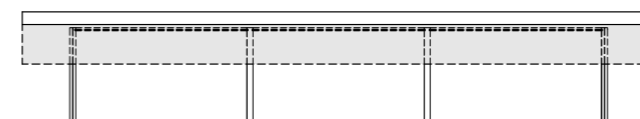
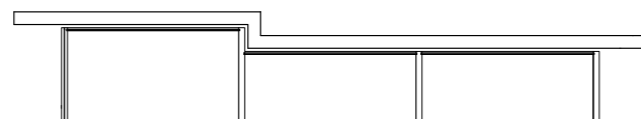
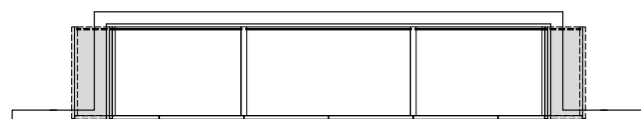
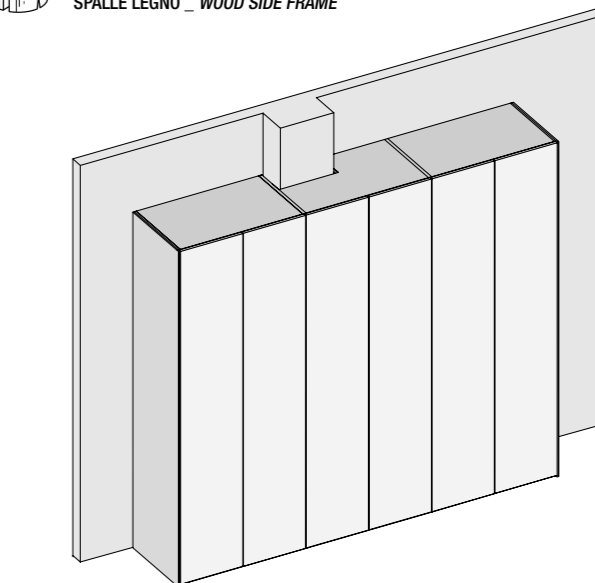
Soluzione applicabile con spalle:
Solution applicable with side panels:
SPALLE LEGNO _ WOOD SIDE FRAME



Soluzione applicabile con spalle:
Solution applicable with side panels:
SPALLE TELAIO _ SIDE FRAME



Soluzione applicabile con spalle:
Solution applicable with side panels:
SPALLE LEGNO _ WOOD SIDE FRAME



Sono possibili riduzioni in altezza, larghezza e profondità. Non è possibile la riduzione in altezza e in larghezza per le seguenti ante: Narcisse, Zeus, Rex, London. Non sono ammesse riduzioni in profondità per strutture con spalle telaio.

Possible reductions in height, width and depth. As for Narcisse, Narcisse Eco, Rex and London doors a decrease in height and width is not possible. Reductions in depth for frame side structures not allowed.

Sono possibili sagomature particolari in presenza di pilastri. Questa soluzione non è realizzabile per strutture con spalle telaio, tipologie di aperture scorrevoli e coplanari.

Possible particular mouldings with pillars. Impossible for frame side structures, sliding and coplanar opening typologies.

Integrazioni _ *Integrations*

INTEGRAZIONI POSSIBILI _ *POSSIBILITY OF INTEGRATION*



Integrazioni _ Integrations

INTEGRAZIONI POSSIBILI _ POSSIBILITY OF INTEGRATION

Impiego di spalle telaio e spalle legno nella stessa soluzione progettuale

Grazie allo sviluppo di una matrice brevettata MisuraEmme si è realizzata una spalla telaio con e senza vetro dello stesso spessore della spalla legno, sulla quale è possibile montare tutte le ante del sistema. Questo permette di utilizzare all'interno della stessa soluzione progettuale spalle legno e spalle telaio e permette la completa interscambiabilità fra esse.

Use of frame side and wooden sides in the same design solution

Through the development of a MisuraEmme patented matrix a frame side has been provided with or without glass of the same thickness as the wooden side, on which it is possible to fix all the doors of the system. This allows to use wooden and frame sides inside the same design solution and the whole interchange between them.

Possibilità di impiego di tutta l'attrezzatura in qualsiasi soluzione progettuale

Grazie ad un sistema brevettato di traversi a regolazione continua per la spalla telaio, ed ad un'attrezzatura studiata appositamente, è possibile utilizzare tutta l'attrezzatura all'interno di qualsiasi struttura con spalle telaio o legno, con schienali vetro, legno o tecno-marble e con qualsiasi tipologia di apertura battente, scorrevole e coplanare.

Possibility to use all the equipment in any design solution

Through a patented diagonal system about with a continuous regulation for the frame side and an accurate equipment it is possible to use all the equipment inside any structure with frame or wooden sides with glass, wooden or techno-marble back panels and with any hinged sliding and coplanar opening typology.

Utilizzo di ante differenti nella stessa soluzione progettuale

Grazie alla Standardizzazione dello spessore delle ante e della dimensione di esse, è possibile utilizzare ante differenti all'interno della stessa soluzione progettuale. E' inoltre possibile utilizzare le ante differenti sia nelle strutture con spalle telaio che con spalle legno.

Use of different doors in the same design solution

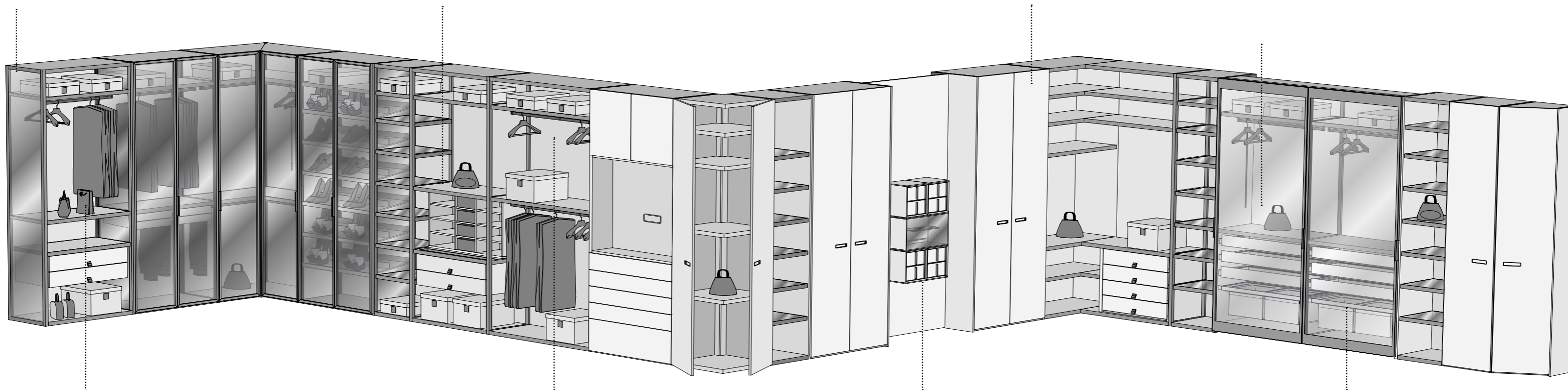
Through the standardisation of the door thickness and their dimension it is possible to use different doors inside the same design solution. Furthermore, it is also possible to use doors both in structures with frame sides and with wooden ones.

Garanzia di allineamento dell'attrezzatura, nella stessa soluzione progettuale

Grazie ad uno studio accurato dell'attrezzatura, del fitting per le spalle legno e di una regolazione continua delle spalle telaio, è possibile garantire l'allineamento dell'attrezzatura nei diversi moduli anche di diversa tipologia di apertura. Questo permette una maggior facilità compositiva ed organizzativa nelle soluzioni d'interno delle attrezzature oltre che una maggior geometria e pulizia visiva.

Integration of more design solutions among them in the same design solution

Palo Alto I-Box system provides the opportunity to combine most of design solutions granting the alignment of the system and of the equipment. Therefore, it is possible to provide infinite compositional solutions to meet any furniture requirements.



Possibilità di impiego dell'impianto di illuminazione in qualsiasi soluzione progettuale, con qualsiasi struttura

Grazie al sistema di luci LED ZAFFIRO sia orizzontali che verticali, è possibile inserire la luce a LED nei ripiani, nei coperchi, nelle spalle legno e telaio, sia in situazioni con schienali legno, vetro o tecnomarble, garantendo la possibilità di poter inserire l'illuminazione in qualsiasi soluzione progettuale. Per maggior dettagli vedere CAPITOLO IMPIANTO DI ILLUMINAZIONE pag. 112.

Possibility of using the lighting system in any design solution, with any structure

Through LED ZAFFIRO light system both horizontal and vertical it is possible to insert the LED light in shelves, tops, wooden sides and frame ones both in situations with wooden, glass and techno-marble back panels providing the opportunity to insert lighting in any design solutions. For further details, pls. see CHAPTER LIGHTING PLANT on page 112.

Utilizzo di schienali legno, vetro e Tecno-marble nella stessa soluzione progettuale

La spalla telaio e la spalla legno, possono avere spessori di schienali differenti (Legno Sp. 8 mm, Vetro Sp. 4 mm, Tecno-marble Sp. 6 mm), e garantiscono la possibilità di avere un vano utile interno uguale indipendentemente dallo spessore dello schienale. Questo permette di poter utilizzare diverse tipologie di schienali anche in vani adiacenti nella stessa soluzione progettuale e di poter utilizzare la stessa attrezzatura indipendentemente dalla tipologia di schienale.

Wooden, glass and Techno-marble back panel use in the same design position

The frame side and the wooden one can have different back panels (wooden 8 mm Th.; glass 4 mm Th.; Techno-marble 6 mm Th.) and provide the same useful inside case independently from the back panel thickness. This allows the use of different back panel typologies, even in close cases in the same design solution and the same equipment independently from the back-panel typology.

Integrazione di più soluzioni progettuali fra loro nella stessa soluzione progettuale

Il Sistema Palo Alto I-Box prevede la possibilità di affiancare la maggior parte delle soluzioni progettuali, garantendo l'allineamento del sistema e delle attrezzature. E' d'unque possibile realizzare infinite soluzioni compositive per qualsiasi esigenza d'arredo.

Alignment guarantee of the equipment in the same design solution

Through a precise setting and fitting study about wooden sides and a continuous regulation of frame sides it is possible to grant the alignment of the equipment in several modules, even those with a different opening typology. This allows an easier composition and management of the solutions inside the equipment let alone a better perspective and visuality.

Integrazione fra diverse tipologie di aperture (senz'ante, battente, scorrevole, coplanare) nella stessa soluzione progettuale

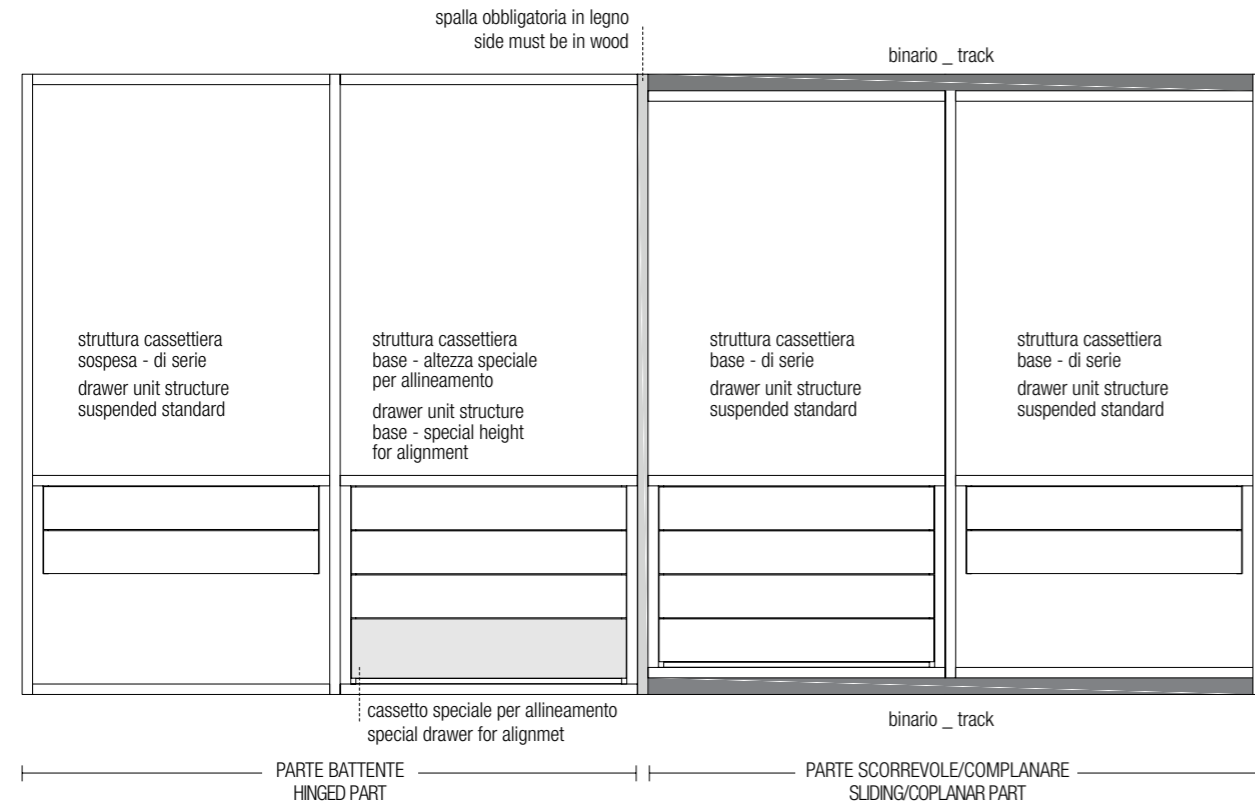
Il sistema Palo Alto I-Box permette di affiancare sistema con tipologie di apertura Senz'ante, battente, scorrevoli e coplanari, garantendo l'allineamento dell'attrezzatura e delle ante. l'affiancamento delle diverse tipologie di apertura è permesso sia con spalle telaio, che con spalle legno. Per maggior dettagli sull'integrazione ed allineamento delle diverse tipologie di aperture vedi pag. 164.

Integration among different opening typologies (without doors, hinged, sliding, coplanar ones) in the same design solution

Palo Alto I-Box System provide the opportunity to combine a system with the following opening solutions: without doors, with hinged doors, sliding and coplanar ones, granting the alignment of the equipment and the doors. The alignment of the different typologies is possible both with frame sides and wooden ones. For further details about integration and alignment of different opening typologies, pls. see page 164.

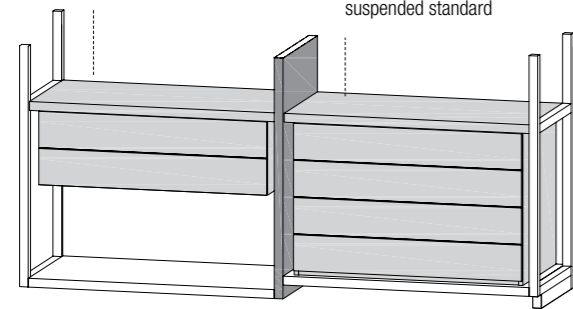
Integrazioni _ Integrations

ALLINEAMENTO TRA ARMADIO BATTENTE E ARMADIO SCORREVOLE/COMPLANARE _ HINGED DOOR AND SLIDING/COPLANAR ALLINEAMENT



BATTENTE HINGED

struttura cassetiera sospesa - di serie
drawer unit structure suspended standard



SCORREVOLE/COMPLANARE SLIDING/COPLANAR

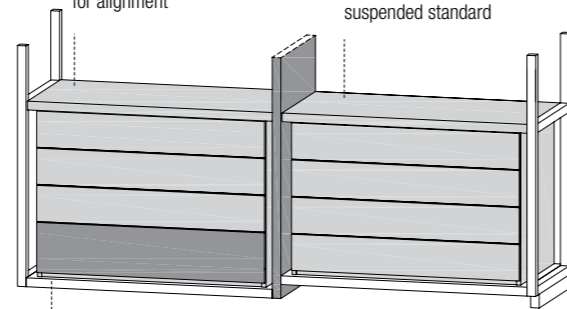
struttura cassetiera sospesa - di serie
drawer unit structure suspended standard

Il fianco che unisce 2 diverse tipologie di apertura ante battente - scorrevole, complanare, deve essere sempre in legno (non può essere un telaio in alluminio)

The side that joins 2 different types of openings hinged - sliding - coplanar door must always be in wood (it cannot be an aluminium frame)

BATTENTE HINGED

struttura cassetiera base - altezza speciale per allineamento
drawer unit structure base - special height for alignment



cassetto altezza 216 mm. per allineamento
drawer height 8 4/8" for alignment

SCORREVOLE/COMPLANARE SLIDING/COPLANAR

struttura cassetiera sospesa - di serie
drawer unit structure suspended standard

Il fianco che unisce 2 diverse tipologie di apertura ante battente - scorrevole, complanare, deve essere sempre in legno (non può essere un telaio in alluminio)

The side that joins 2 different types of openings hinged - sliding - coplanar door must always be in wood (it cannot be an aluminium frame)



MILLIMETRICA

Cabina armadio _ *Walk-in closet*

Sommario _ *Index*

La modularità senza limiti è la carta vincente della cabina armadio Millimettrica.
Uno spazio al servizio dei propri desideri, che risponde alle molteplici esigenze dettate dal lifestyle contemporaneo. Un sistema su misura dove comfort, precisione e organizzazione interpretano il vivere quotidiano.

*Modularity without limits is the winning card of the Millimettrica walk-in closet.
A space furnished according to one's desires, that answers to multiple needs deriving from a contemporary life style. A customizable system where comfort, precision and organisation interpret every day life.*

Dimensioni e componenti struttura _ <i>Dimensions and structure components</i>	240
Finiture struttura _ <i>Structure finishings</i>	248
Soluzioni compositive _ <i>Compositional solutions</i>	250
Accessori e dettagli struttura _ <i>Structure equipment and details</i>	268
Impianto illuminazione _ <i>Lighting system</i>	274
Soluzioni progettuali _ <i>Design solutions</i>	282

Dimensioni e componenti struttura _ *Dimensions and structure components*

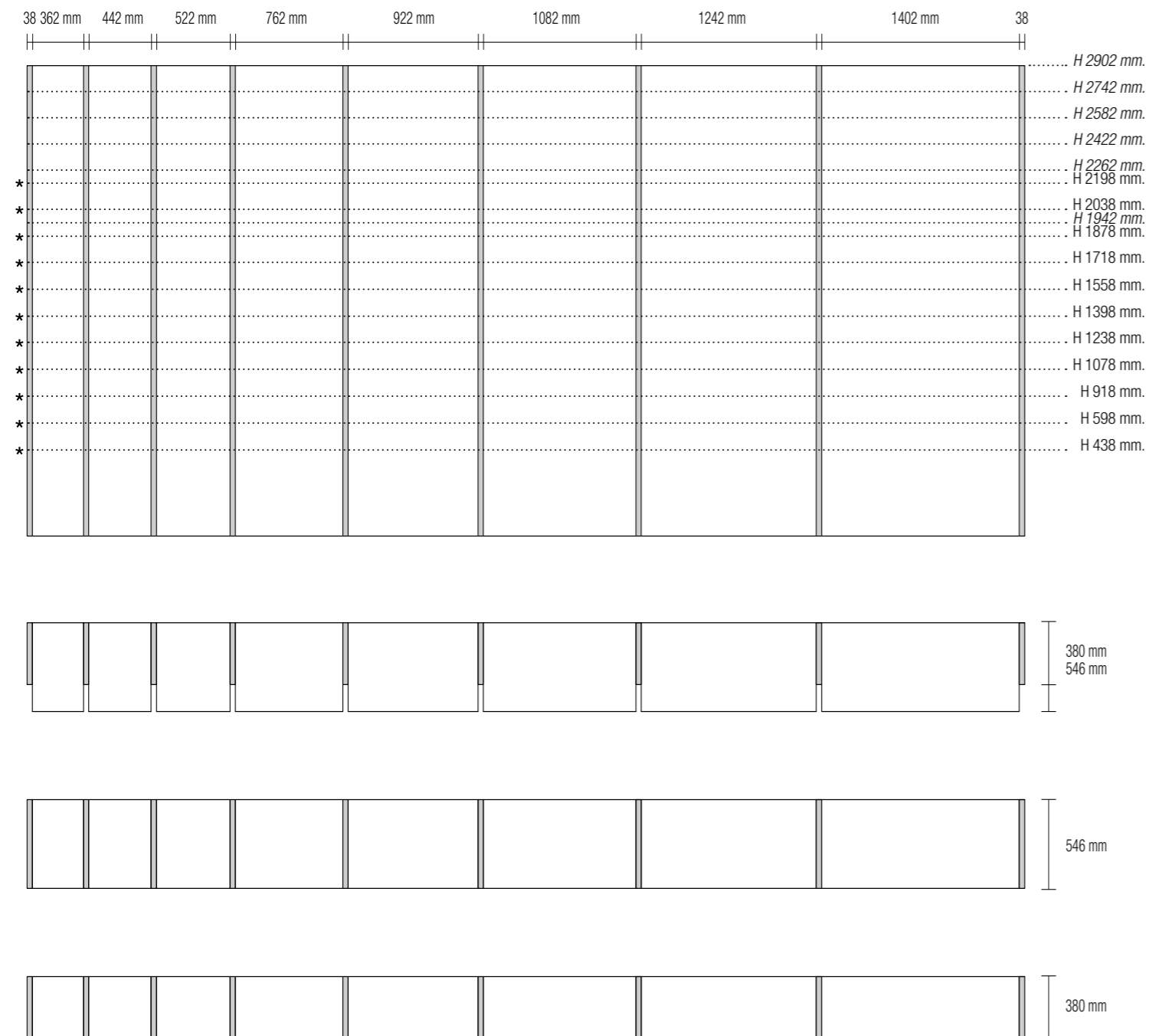


Dimensioni e componenti struttura _ Dimensions and structure components

DIMENSIONI _ DIMENSIONS

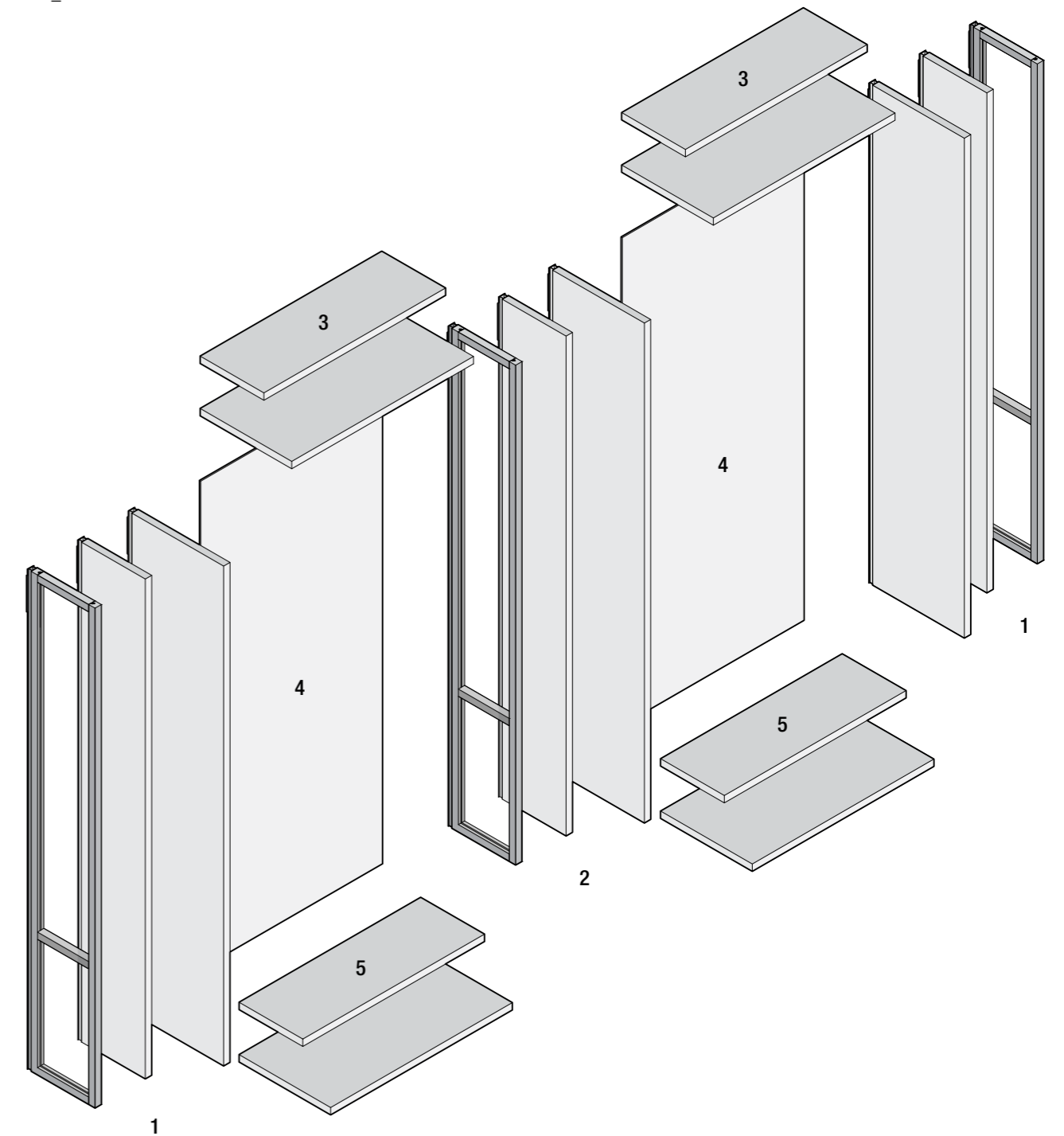
Il sistema Millimetrica prevede 6 dimensioni in altezza, 2 profondità e 9 in larghezza nella versione spalla a terra, 12 dimensioni in altezza (nel disegno con asterisco), 1 in profondità e 8 in larghezza nella versione spalla pensile. Entrambe le versioni hanno un'unico spessore di spalla iniz./term. e centrale (Sp. 38 mm). Per ottenere la dimensione del modulo, sommare alla dimensione del vano lo spessore della spalla. Per ottenere la larghezza totale, aggiungere alla somma dei moduli lo spessore della spalla terminale.

The Millimetrica system provides 6 high, 2 deep and 9 wide dimensions according to the side on the floor version; 12 high, 1 deep and 8 wide dimensions for the hanging side version. Both the versions have a unique init/term and central side (38 mm D). In order to obtain the module dimension, pls. add the case dimension to the case of the side thickness. To obtain the whole width, pls. add the sum of the modules to the thickness of the terminal side.



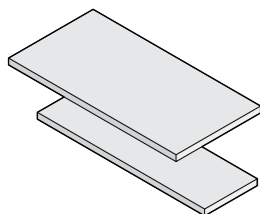
COMPONENTI DELLA STRUTTURA _ STRUCTURE COMPONENTS

- 1 Spalla iniziale/terminale _ Initial/terminal side panel
- 2 Spalla centrale _ Central side panel
- 3 Coperchio _ Top
- 4 Schienale (optional) _ Back panel (optional)
- 5 Basamento _ Base



Dimensioni e componenti struttura _ Dimensions and structure components

TIPOLOGIE RIPIANI _ SHELVES TYPOLOGIES

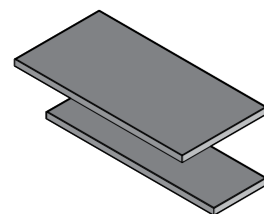


Ripiano Legno

Ripiano in particelle di legno nobilitato o laccato opaco
Sp. 38 mm, P. 380 mm e 546 mm.

Wooden shelf

Chipboard shelf in melamine or matt lacquered
Th. 1 4/8", D. 15" and 21 4/8".



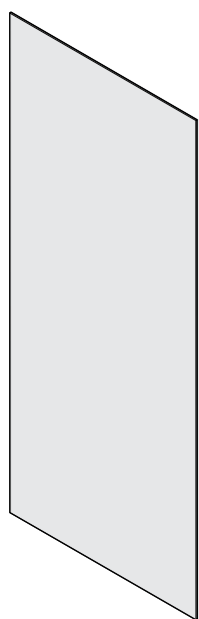
Ripiano Ecopelle

Ripiano in ecopelle con telaio verniciato metallizzato
Sp. 38 mm, P. 380 mm e 546 mm.

Eco leather Shelf

Eco leather Shelf with varnished metallised frame
Th. 1 4/8", D. 15" and 21 4/8".

TIPOLOGIE SCHIENALI _ BACK PANELS TYPOLOGIES



Schienale Legno

Schienale in particelle di legno nobilitato o laccato opaco
Sp. 19 mm.

Wood back panel

Chipboard Back panel in melamine or matt lacquered
Th. 6/8".



Schienale Vetro verniciato / Specchio

Schienale costituito da un pannello di legno Sp. 14 mm
accoppiato con un vetro verniciato/specchio Sp. 4 mm.

Varnished glass / Mirror back panel

Wooden back panel Th. 4/8" combined to a varnished
glass/mirror Th. 1/8".

TIPOLOGIE SPALLE LEGNO _ WOOD SIDE PANEL TYPOLOGIES

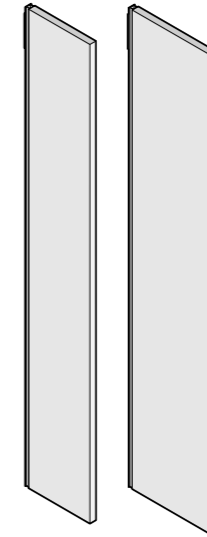


Spalla legno iniz./centr./term. senza schienale

Sp. 38 mm, P. 380 mm + 10 mm di basetta per
fissaggio a muro.

Init./centr./term. wooden side panel without back panel

Th. 1 4/8", D. 15" + 3/8" of base for wall assembly.

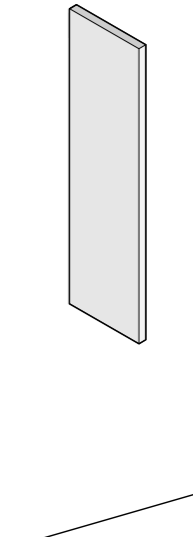


Spalla legno iniz./centr./term. con schienale

Sp. 38 mm, P. 380 e 546 mm + 33 mm per trafilata
schienale.

Init./centr./term. wooden side panel with back panel

Th. 1 4/8", D. 15" and 21 4/8" + 1 2/8" for back panel
frame.



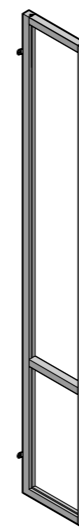
Spalla legno iniz./centr./term. pensile

Sp. 38 mm, P. 380 mm + 4 mm per aggancio a muro.

Hanging Init./centr./term. wooden side panel

Th. 1 4/8", D. 15" + 1/8" for Wall hooking.

TIPOLOGIE SPALLE TELAIO _ FRAME SIDE TYPOLOGIES

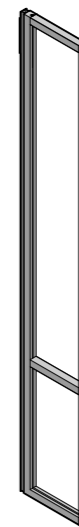


Spalla telaio iniz./centr./term. senza vetro senza schienale

Sp. 38 mm, P. 380 mm + 10 mm di basetta per fissaggio a muro.

Init./centr./term. frame side without back panel and glass

Th. 1 4/8", D. 15" + 3/8" of base for wall assembly.



Spalla telaio iniz./centr./term. senza vetro con schienale

Sp. 38 mm, P. 380 mm + 33 mm per trafilata
schienale.

Init./centr./term. wooden side panel with glass with back panel

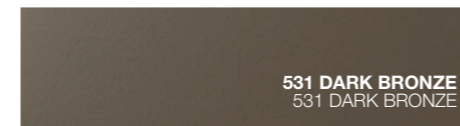
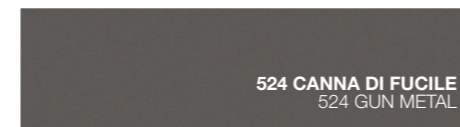
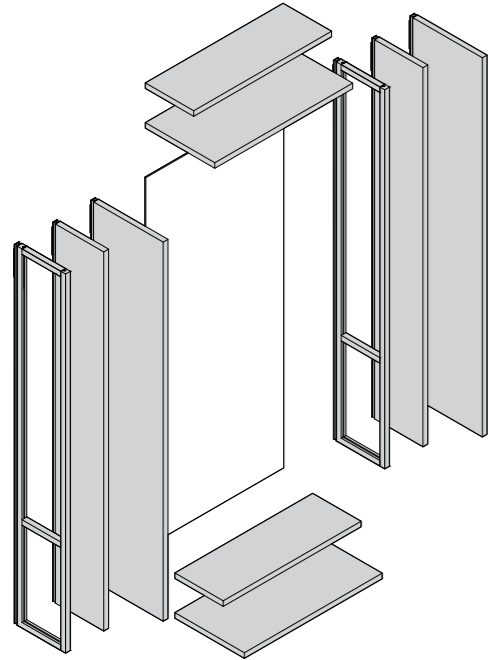
Th. 1 4/8", D. 15" + 1 2/8" for back panel frame.

Finiture struttura _ Structure finishings

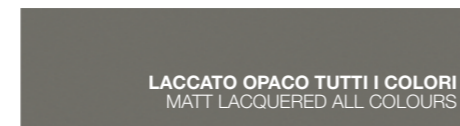


Finiture struttura _ Structure finishings

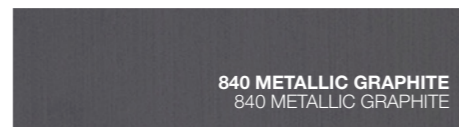
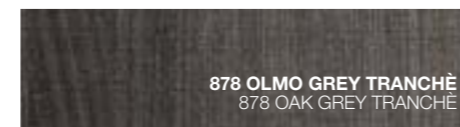
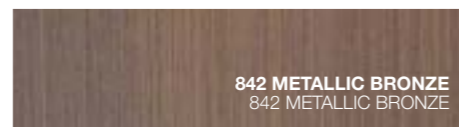
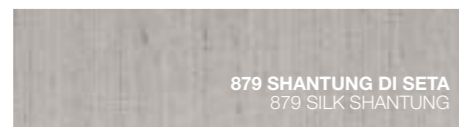
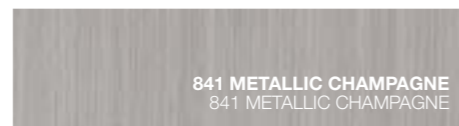
SPALLA LEGNO / SPALLA TELAIO / BASAMENTO / COPERCHIO _ SIDE PANEL / FRAME PANEL / BASE SHELF / TOP SHELF



SPALLE TELAIO _ FRAME SIDES



COLORI LACCATI _ LACQUERED COLOURS

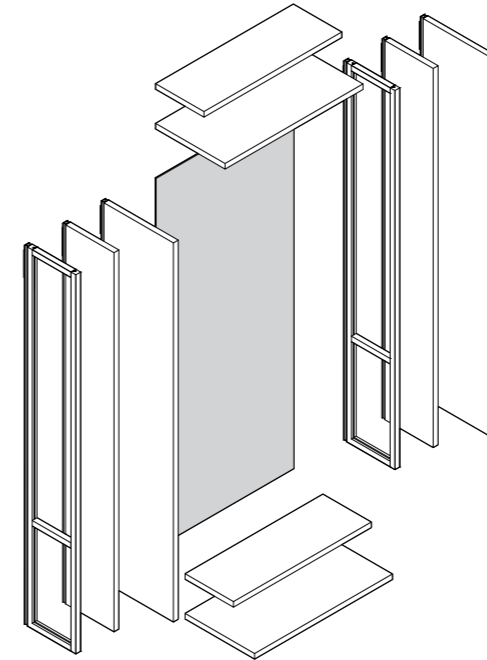


NOBILITATI TEXTURE _ TEXTURE MELAMINES

NOBILITATI METALLIZZATI _ METALLIC MELAMINES

NOBILITATI LEGNO _ WOODEN MELAMINES

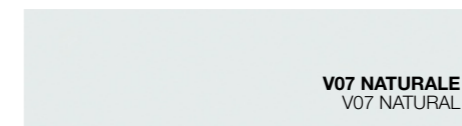
SCHIENALE _ BACK PANEL



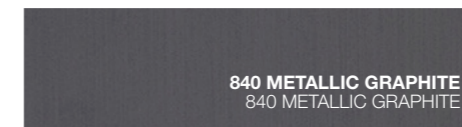
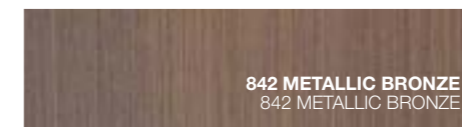
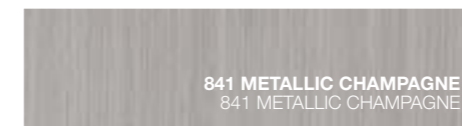
COLORI LACCATI _ LACQUERED COLOURS



NOBILITATI TEXTURE _ TEXTURE MELAMINES



SPECCHI _ MIRRORS



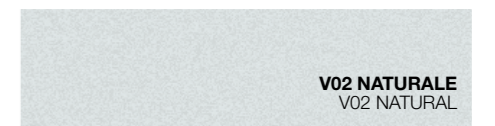
NOBILITATI METALLIZZATI _ METALLIC MELAMINES



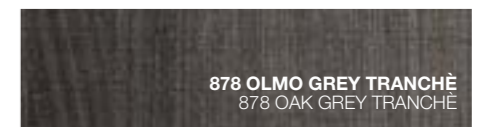
VETRI _ GLASSES



VETRI ACIDATI _ FROSTED GLASSES



SPECCHI ACIDATI _ FROSTED MIRRORS



NOBILITATI LEGNO _ WOODEN MELAMINES

Soluzioni compositive _ *Compositional solutions*





Soluzioni compositive _ *Compositional solutions*

SENZA SCHIENALE A TERRA _ *WITHOUT BACK PANEL ON THE FLOOR*

Il sistema Millimetrica prevede una soluzione con spalla a terra e una con spalla pensile. Nella versione con spalla a terra sono possibili soluzioni con schienali legno, specchio, vetro verniciato oppure senza schienale. La versione con spalla a terra senza schienale prevede 6 dimensioni in altezza, 8 dimensioni in larghezza, 2 profondità di ripiani e 1 profondità di spalla. Questa versione prevede l'utilizzo di due basette per l'ancoraggio a parete per evitare il ribaltamento della cabina, sia in caso di spalla legno che in caso di spalla telaio.

- 1 Hi-tech
- 2 Basic

The Millimetrica system provides a back panel on the floor and one with the hanging side. In the former version there are solutions with wooden, mirror, varnished glass back panels or without them. The latter version provides 6 high dimensions, 8 wide dimensions, 2 shelves and one side depth. This version provides the use of two hangings for the wall hooking, in order to avoid the upside-down of the walk-in closet both with a wooden side and a frame side.

- 1 Hi-tech
- 2 Basic



1

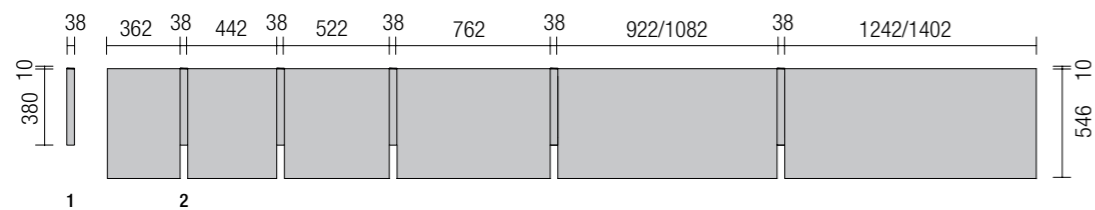


2

Soluzioni compositive _ *Compositional solutions*

SENZA SCHIENALE A TERRA _ *WITHOUT BACK PANEL ON THE FLOOR*

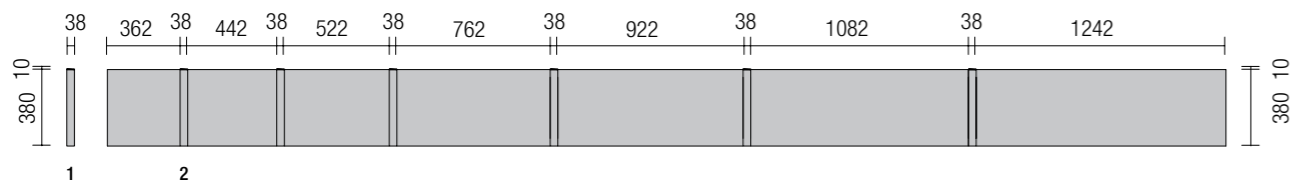
Modularità L. struttura P. 586 mm con spalle legno e spalle telaio P. 380 mm _ *Structure W. modularity D. 23 1/8" with wood side panel and side frame D. 15"*



1. Spalla iniz./term. Sp. 38 mm _ *Init./term. side panel Th. 1 4/8"*

2. Spalla centrale Sp. 38 mm _ *Central side panel Th. 1 4/8"*

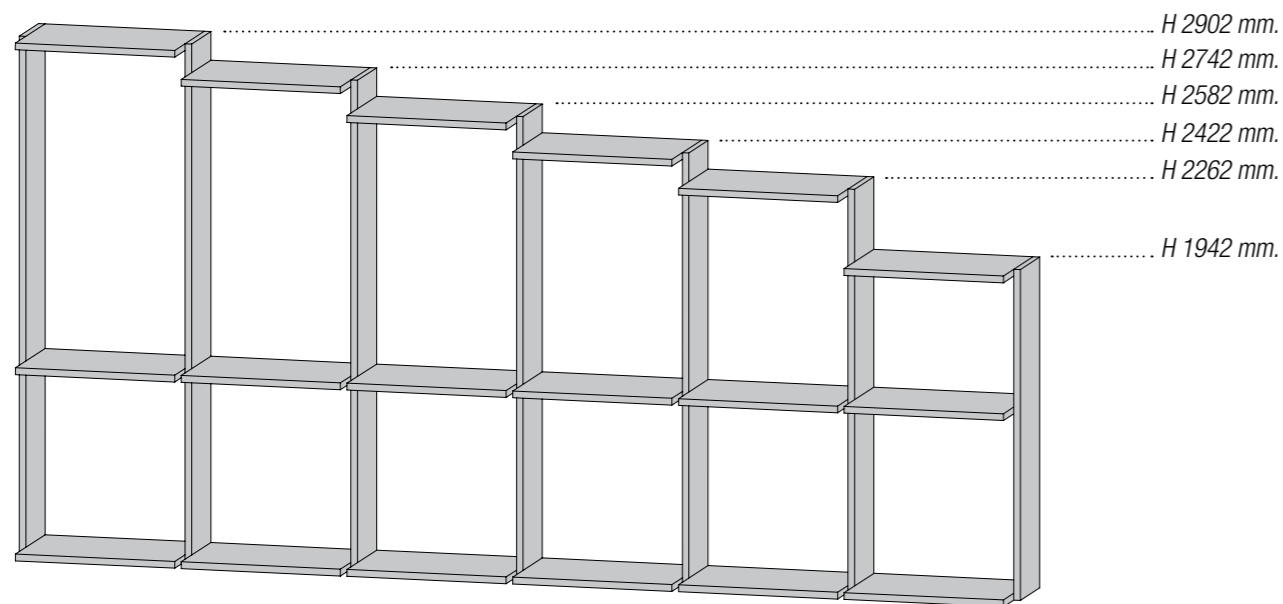
Modularità L. struttura P. 380 mm con spalle legno e spalle telaio P. 380 mm _ *Structure W. modularity D. 15" with wood side panel and side frame D. 15"*



1. Spalla iniz./term. Sp. 38 mm _ *Init./term. side panel Th. 1 4/8"*

2. Spalla centrale Sp. 38 mm _ *Central side panel Th. 1 4/8"*

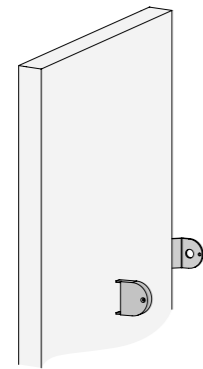
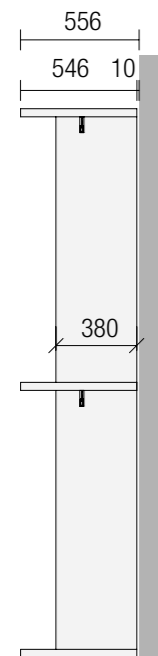
Modularità altezza struttura _ *Structure height modularity*



Soluzioni composite _ *Compositional solutions*

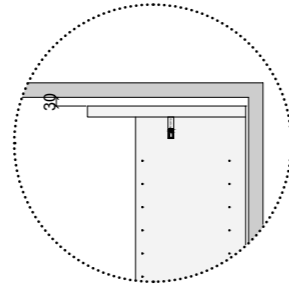
SENZA SCHIENALE A TERRA _ *WITHOUT BACK PANEL ON THE FLOOR*

Focus On struttura spalla legno _ *Focus On structure with wooden side panel*

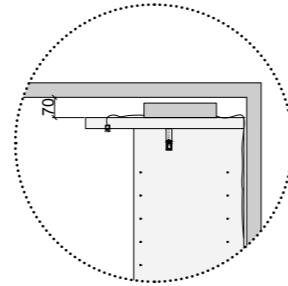


Aggancio a parete _ *Wall hooking*

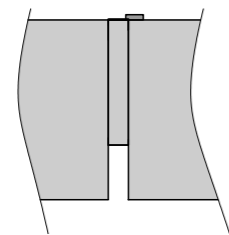
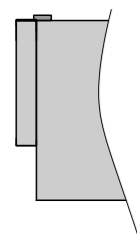
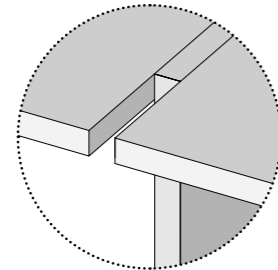
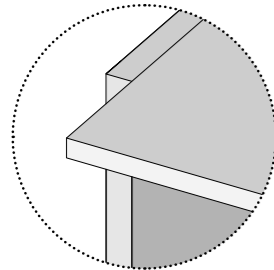
L'aggancio a parete è obbligatorio per evitare il ribaltamento della cabina.
Is necessary the wall hooking to avoid overturning of walk-in closet.



Senza trasformatore.
Without transformer.



Con trasformatore esterno
70W - 100W USA.
*With external transformer
70W - 100W USA.*



Spalla legno iniz./term.

Finiture: Nobilitato o laccato opaco.
Sp.38 mm, P. 380 mm + 10 mm di
basetta per fissaggio a muro.

Init./term. wooden side panel

Finishings: Melamine or matt lacquered.
Th. 1 4/8", D. 15" + 3/8" of base for
wall assembly.

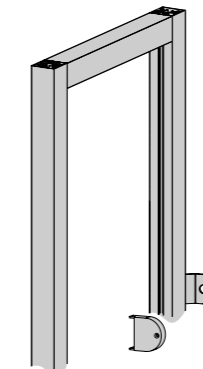
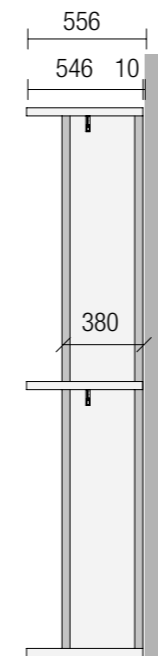
Spalla legno centrale

Finiture: Nobilitato o laccato opaco.
Sp.38 mm, P. 380 mm + 10 mm di
basetta per fissaggio a muro.

Central wooden side panel

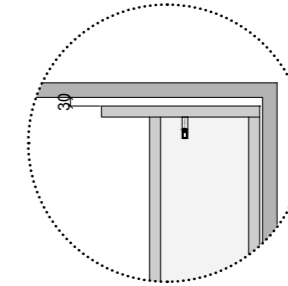
Finishings: Melamine or matt lacquered.
Th. 1 4/8", D. 15" + 3/8" of base for
wall assembly.

Focus On struttura spalla telaio _ *Focus On structure with side frame*

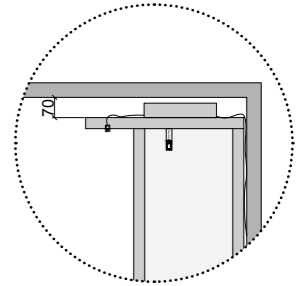


Aggancio a parete _ *Wall hooking*

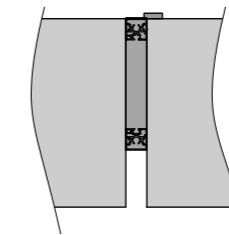
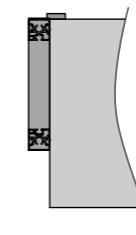
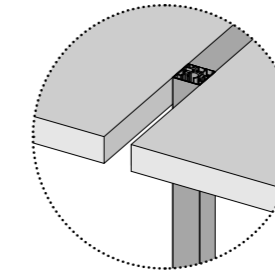
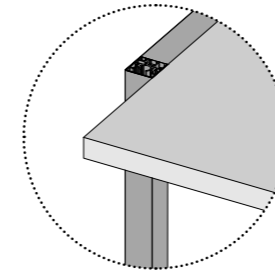
L'aggancio a parete è obbligatorio per evitare il ribaltamento della cabina.
Is necessary the wall hooking to avoid overturning of walk-in closet.



Senza trasformatore.
Without transformer.



Con trasformatore esterno
70W - 100W USA.
*With external transformer
70W - 100W USA.*



Spalla telaio iniz./term. senza vetro

Finiture: Alluminio verniciato
metallizzato. Sp.38 mm, P. 380 mm +
10 mm di basetta per fissaggio a muro.

Init./term. side frame without glass

Finishings: Metallic varnished
aluminium. Th. 1 4/8", D. 15" + 3/8" of
base for wall assembly.

Spalla telaio centrale senza vetro

Finiture: Alluminio verniciato
metallizzato. Sp.38 mm, P. 380 mm +
10 mm di basetta per fissaggio a muro.

Central side frame without glass

Finishings: Metallic varnished
aluminium. Th. 1 4/8", D. 15" + 3/8" of
base for wall assembly.

Soluzioni compositive _ *Compositional solutions*

CON SCHIENALE A TERRA _ *WITH BACK PANEL ON THE FLOOR*

Il sistema Millimetrica prevede una soluzione con spalla a terra e una con spalla pensile.

Nella versione con spalla a terra sono possibili soluzioni con schienali legno, specchio, vetro verniciato oppure senza schienale.

La versione con spalla a terra con schienale prevede 6 dimensioni in altezza, 8 dimensioni in larghezza, 2 profondità di ripiani e 2 profondità di spalle. Lo schienale Sp. 19 mm è applicato in una trafila applicata posteriormente alla spalla e prevede un tappo di chiusura nel caso di spalla terminale. La trafila prevede un ancoraggio a parete per evitare il ribaltamento della cabina, sia nel caso di spalla legno che in caso di spalla telaio.

- 1 Hi-tech
- 2 Basic

The Millimetrica system provides a back panel on the floor and one with the hanging site. In the former version there are solutions with wooden, mirror, varnished glass back panels or without them. The latter version provides 6 high dimensions, 8 wide dimensions, 2 shelves and one side depth. The 19 mm back panel is applied to a procedure back to the side and provides a closing top with a terminal side. The procedure provides the use of two fillers for the wall hooking, in order to avoid the upside-down of the walk-in closet both with a wooden side and a frame side.

- 1 Hi-tech
- 2 Basic



1

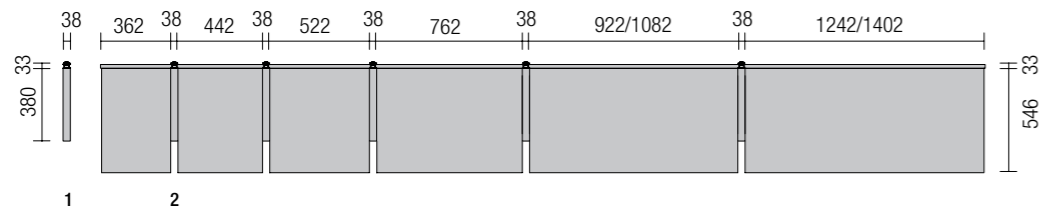


2

Soluzioni compositive _ *Compositional solutions*

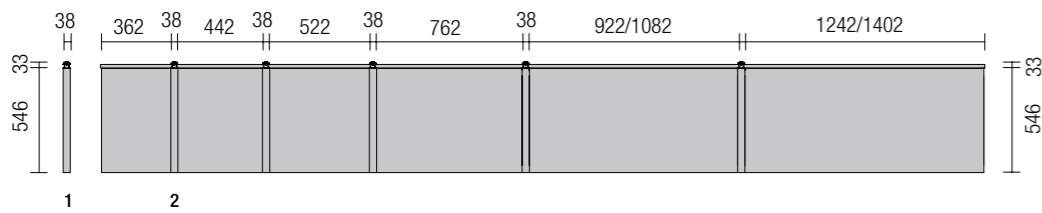
CON SCHIENALE A TERRA _ *WITH BACK PANEL ON THE FLOOR*

Modularità L. struttura P. 586 mm con spalle legno e spalle telaio P. 380 mm _ *Structure W. modularity D. 23 1/8" with wood side panel and side frame D. 15"*



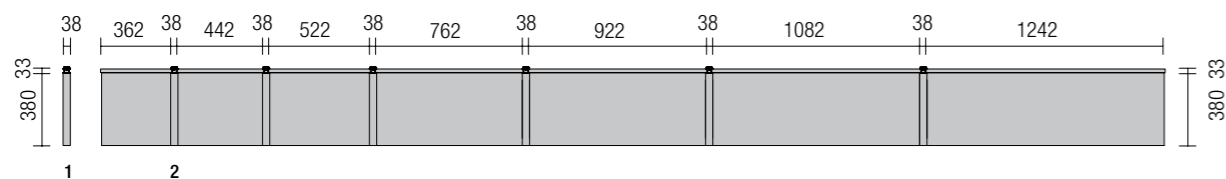
1. Spalla iniz./term. Sp. 38 mm _ *Init./term. side panel Th. 1 4/8"* 2. Spalla centrale Sp. 38 mm _ *Central side panel Th. 1 4/8"*

Modularità L. struttura P. 586 mm con spalle legno e spalle telaio P. 586 mm _ *Structure W. modularity D. 23 1/8" with wood side panel and side frame D. 23 1/8"*



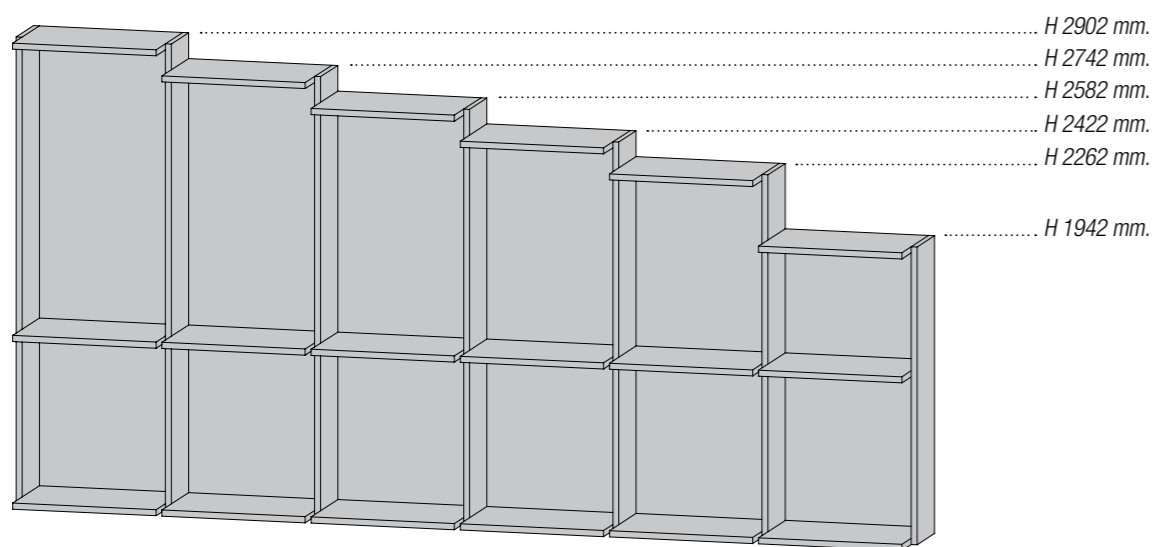
1. Spalla iniz./term. Sp. 38 mm _ *Init./term. side panel Th. 1 4/8"* 2. Spalla centrale Sp. 38 mm _ *Central side panel Th. 1 4/8"*

Modularità L. struttura P. 380 mm con spalle legno e spalle telaio P. 380 mm _ *Structure W. modularity D. 15" with wood side panel and side frame D. 15"*



1. Spalla iniz./term. Sp. 38 mm _ *Init./term. side panel Th. 1 4/8"* 2. Spalla centrale Sp. 38 mm _ *Central side panel Th. 1 4/8"*

Modularità altezza struttura _ *Structure height modularity*

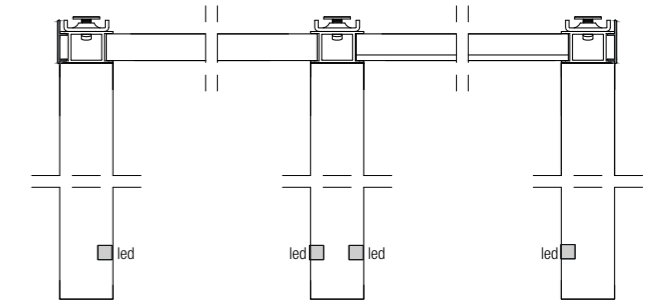


Focus On

ABBINAMENTO SPALLE E SCHIENALI _ *SIDE PANELS AND BACK PANELS COMBINATION*



1. Spalle legno - Schienale legno _ *Wood side panel - Wood back panel*
2. Spalle legno - Schienale vetro verniciato/specchio _ *Wood side panel - Varnished glass/mirror back panel*

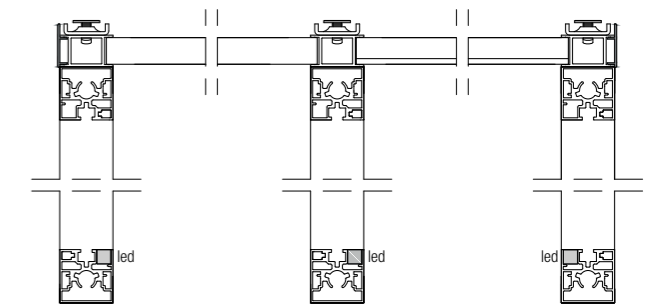


Finiture Schienale _ *Back panel finishings*

NOBILITATI MELAMINE
COLORI LACCATI LACQUERED COLOURS
VETRI VERNICIATI VARNISHED GLASSES
SPECCHI MIRRORS



1. Spalle telaio - Schienale legno _ *Side frame - Wood back panel*
2. Spalle telaio - Schienale vetro verniciato/specchio _ *Side frame - Varnished glass/mirror back panel*



Finiture Schienale _ *Back panel finishings*

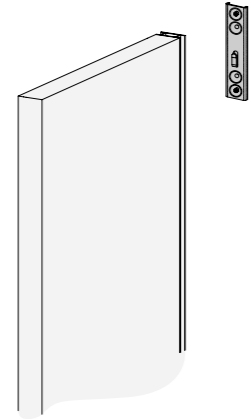
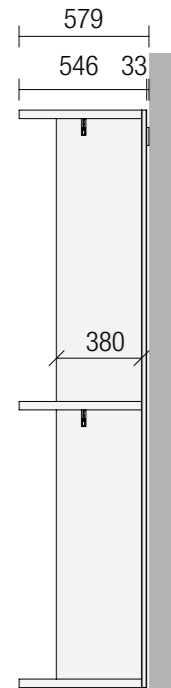
NOBILITATI MELAMINE
COLORI LACCATI LACQUERED COLOURS
VETRI VERNICIATI VARNISHED GLASSES
SPECCHI MIRRORS



Soluzioni composite _ *Compositional solutions*

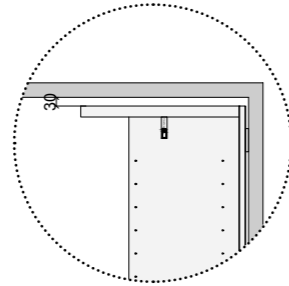
CON SCHIENALE A TERRA _ *WITH BACK PANEL ON THE FLOOR*

Focus On struttura spalla legno _ *Focus On structure with wooden side panel*

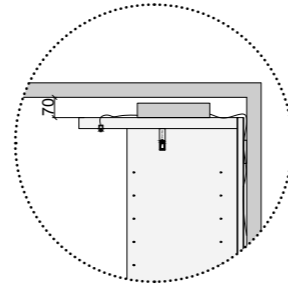


Aggancio a parete _ *Wall hooking*

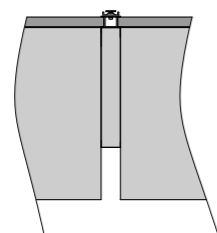
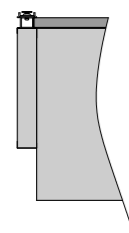
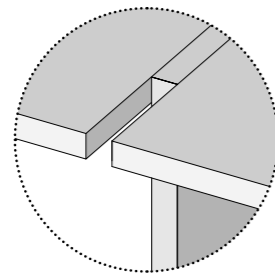
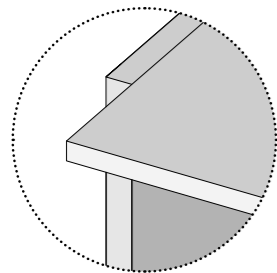
L'aggancio a parete è obbligatorio per evitare il ribaltamento della cabina.
Is necessary the wall hooking to avoid overturning of walk-in closet.



Senza trasformatore.
Without transformer.



Con trasformatore esterno
70W - 100W USA.
*With external transformer
70W - 100W USA.*



Spalla legno iniz./term.

Finiture: Nobilitato o laccato opaco.
Sp.38 mm, P. 380 mm e 546 mm + 33 mm per trafilata schienale.

Init./term. wooden side panel

Finishings: Melamine or matt lacquered.
Th. 1 4/8", D. 15" and 23 1/8".

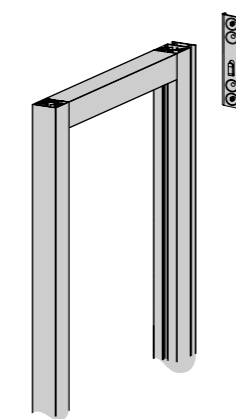
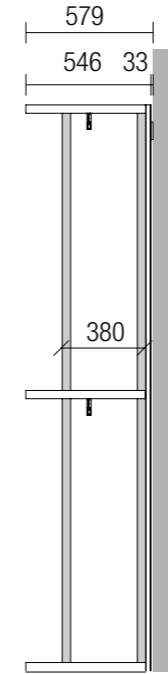
Spalla legno centrale

Finiture: Nobilitato o laccato opaco.
Sp.38 mm, P. 380 mm e 546 mm + 33 mm per trafilata schienale.

Central wooden side panel

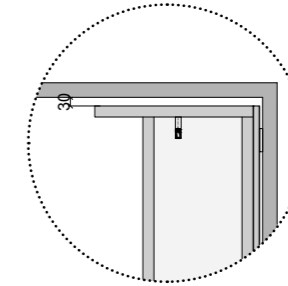
Finishings: Melamine or matt lacquered.
Th. 1 4/8", D. 15" and 23 1/8".

Focus On struttura spalla telaio _ *Focus On structure with side frame*

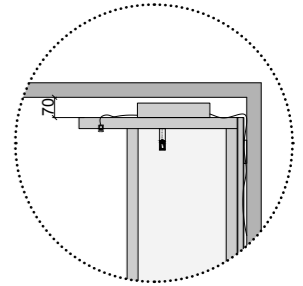


Aggancio a parete _ *Wall hooking*

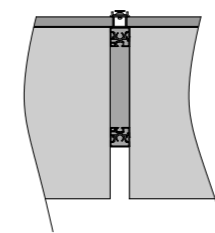
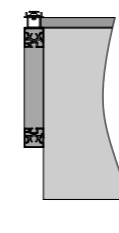
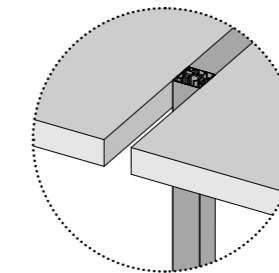
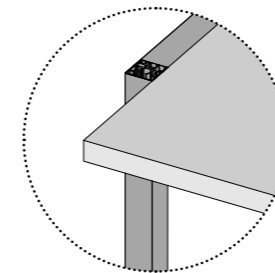
L'aggancio a parete è obbligatorio per evitare il ribaltamento della cabina.
Is necessary the wall hooking to avoid overturning of walk-in closet.



Senza trasformatore.
Without transformer.



Con trasformatore esterno
70W - 100W USA.
*With external transformer
70W - 100W USA.*



Spalla telaio iniz./term. senza vetro

Finiture: Alluminio verniciato metallizzato. Sp.38 mm, P. 380 mm + 33 mm per trafilata schienale.

Init./term. side frame without glass

Finishings: Metallic varnished aluminium. Th. 1 4/8", D. 15" + 1 2/8" for back panel frame.

Spalla telaio centrale senza vetro

Finiture: Alluminio verniciato metallizzato. Sp.38 mm, P. 380 mm + 33 mm per trafilata schienale.

Central side frame without glass

Finishings: Metallic varnished aluminium. Th. 1 4/8", D. 15" + 1 2/8" for back panel frame.



Soluzioni compositive _ *Compositional solutions*

PENSILE _ *HANGING*

Il sistema Millimetrica prevede una soluzione con spalla a terra e una con spalla pensile. E' possibile rendere sospeso il sistema Millimetrica agganciando a muro le spalle attraverso un sistema dedicato brevettato. La versione con spalla pensile è disponibile solo nella versione senza schienale e prevede 12 dimensioni in altezza, 7 in larghezza e 1 profondità di ripiani e di spalle.

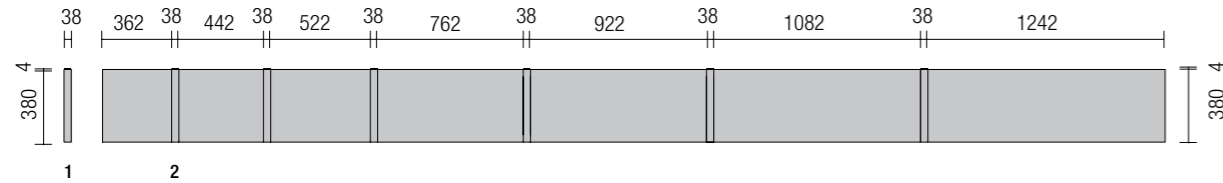
The Millimetrica system provides a back panel on the floor and one with the hanging site. It is possible to hang the Millimetrica system hooking the sides on the wall through a patented devoted system. The version with the hanging side is only available in the version without back panel providing 12 high, 7 wide dimensions and 1 shelf and side depth.



Soluzioni compositive _ *Compositional solutions*

PENSILE _ *HANGING*

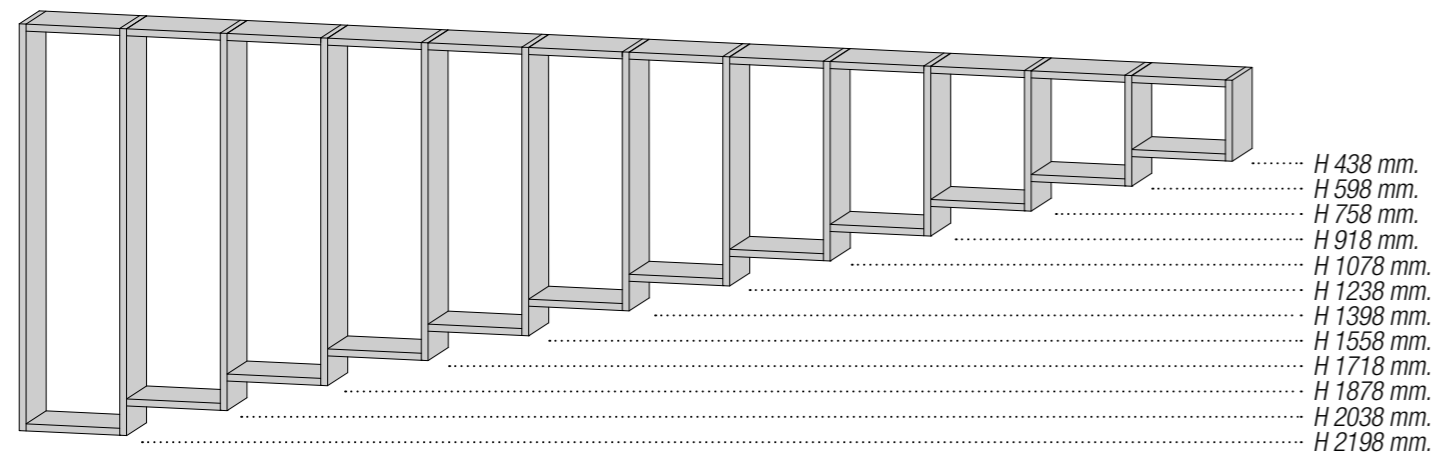
Modularità L. struttura P. 380 mm con spalle legno e spalle telaio P. 380 mm _ *Structure W. modularity D. 15" with wood side panel and side frame D. 15"*



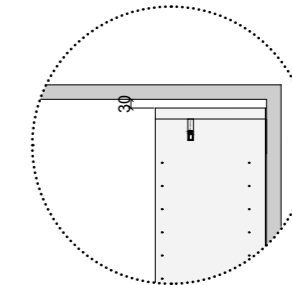
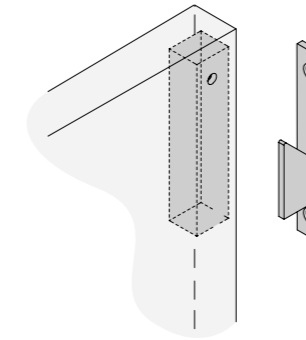
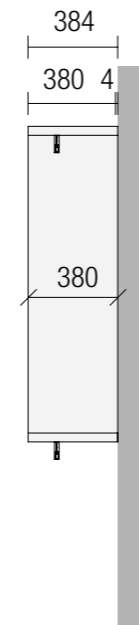
1. Spalla iniz./term. Sp. 38 mm _ *Init./term. side panel Th. 1 4/8"*

2. Spalla centrale Sp. 38 mm _ *Central side panel Th. 1 4/8"*

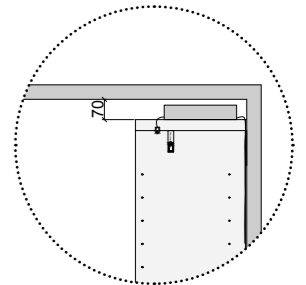
Modularità altezza struttura _ *Structure height modularity*



Focus On struttura spalla telaio _ *Focus On structure with side frame*



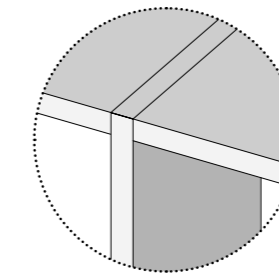
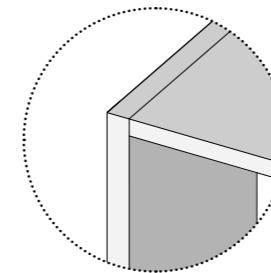
Senza trasformatore.
Without transformer.



Con trasformatore esterno
70W - 100W USA.
*With external transformer
70W - 100W USA.*

Meccanismo per aggancio a parete _ *Wall hooking mechanism*

Meccanismo regolabile lungo i tre assi dimensionali.
Adjustable mechanism in width height and depth.

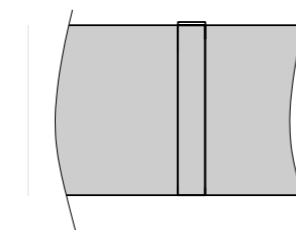


Spalla legno iniz./term.

Finiture: Nobilitato o laccato opaco.
Sp.38 mm, P. 380 mm + 4 mm per
aggancio a muro.

Init./term. wooden side panel

Finishings: Melamine or matt lacquered.
Th. 1 4/8", D. 15"+ 1/8" for Wall
hooking.



Spalla legno centrale

Finiture: Nobilitato o laccato opaco.
Sp.38 mm, P. 380 mm + 4 mm per
aggancio a muro.

Central wooden side panel

Finishings: Melamine or matt lacquered.
Th. 1 4/8", D. 15"+ 1/8" for Wall
hooking.

Accessori e dettagli struttura _ *Structure equipment and details*



Accessori e dettagli struttura _ Structure equipment and details

SPALLE LEGNO FORATURA DISEGNO _ WOODEN SIDE DRAWING PUNCTURE



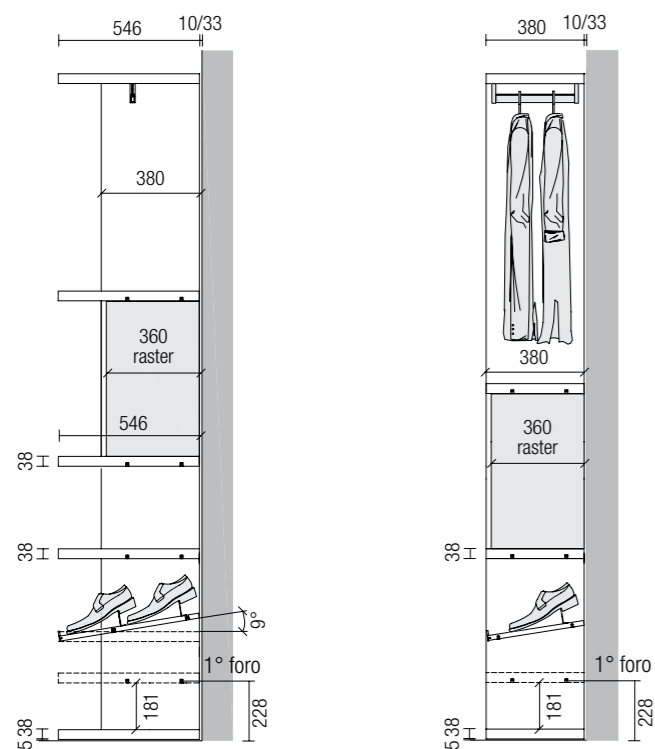
Foratura A DISEGNO passo 80 mm

Foratura solo in corrispondenza dei ripiani e delle attrezzature, mantenendo passo 80 mm. Consente una maggiore pulizia visiva.

Puncture SIDE DRAWING 80 mm

Puncture only at the shelves and equipments, maintaining th. 3 1/8" It allows greater visual cleaning.

1. Soluzione con schienale spalla P. 380 mm e ripiano 546 mm
Back panel solution with wooden side panel D. 15" and shelf D. 23 1/8"
2. Soluzione con schienale spalla P. 380 mm e ripiano 380 mm
Back panel solution with wooden side panel D. 15" and shelf D. 15"



1

2

SPALLE LEGNO FORATURA FITTING _ WOODEN SIDE FITTING PUNCTURE



Foratura Ø 3mm. FITTING passo 80mm.

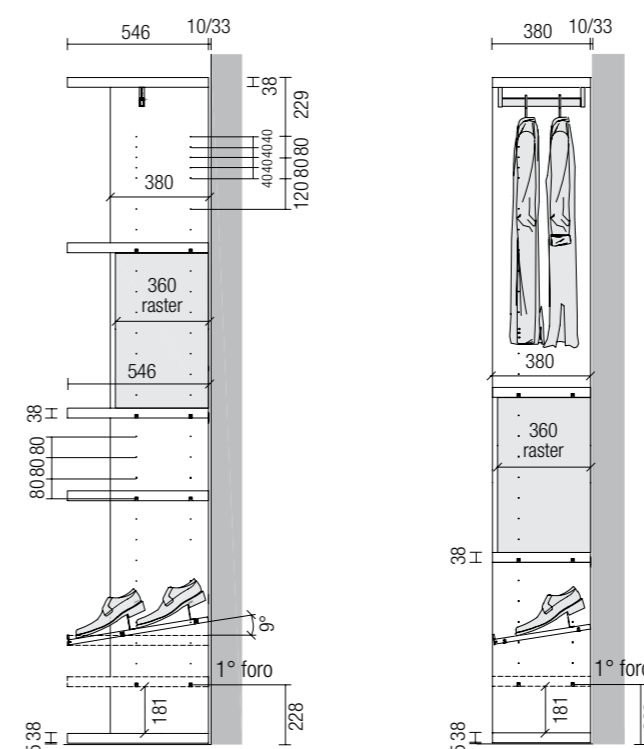
Consente lo spostamento dei ripiani ogni 80 mm.

Ø 3mm puncture. 80 mm FITTING

Optional, free of charge on demand.

Shelf repositioning available

1. Soluzione con schienale spalla P. 380 mm e ripiano 546 mm
Back panel solution with wooden side panel D. 15" and shelf D. 23 1/8"
2. Soluzione con schienale spalla P. 380 mm e ripiano 380 mm
Back panel solution with wooden side panel D. 15" and shelf D. 15"



1

2

Accessori e dettagli struttura _ Structure equipment and details

SPALLE TELAIO _ SIDE FRAME

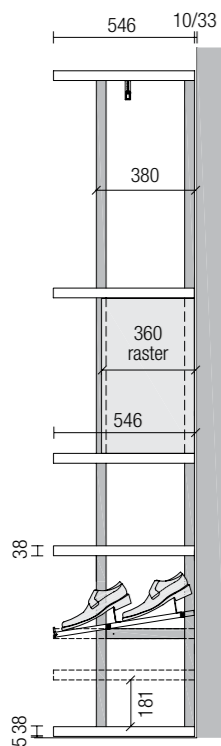


Tramite un sistema di regolazione continua a coda di rondine, è possibile un posizionamento dei ripiani al millimetro sulla spalla telaio alluminio. Qualora ci fosse un ripiano tra spalla legno e spalla telaio è possibile allinearsi al passo di foratura delle spalle legno mediante traversi oppure supporti applicati al telaio.

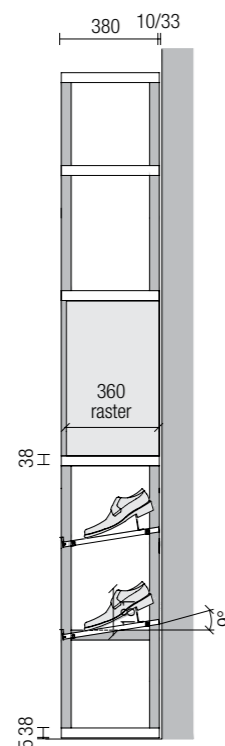
By means of a continuous dovetail adjustment system, it is possible to position the shelves at the millimeter on the aluminum frame side.

If there is a shelf between the wooden side panel and the frame side it is possible to align with the drilling step of the wooden side panel using crosspieces or supports applied to the frame.

1. Soluzione con schienale spalla P. 380 mm e ripiano 546 mm
Back panel solution with wooden side panel D. 15" and shelf D. 23 1/8"
2. Soluzione con schienale spalla P. 380 mm e ripiano 380 mm
Back panel solution with wooden side panel D. 15" and shelf D. 15"



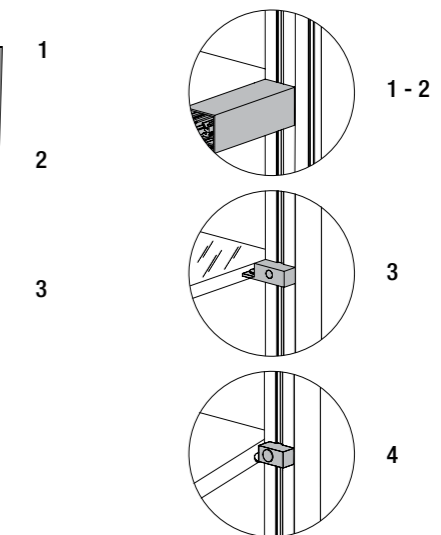
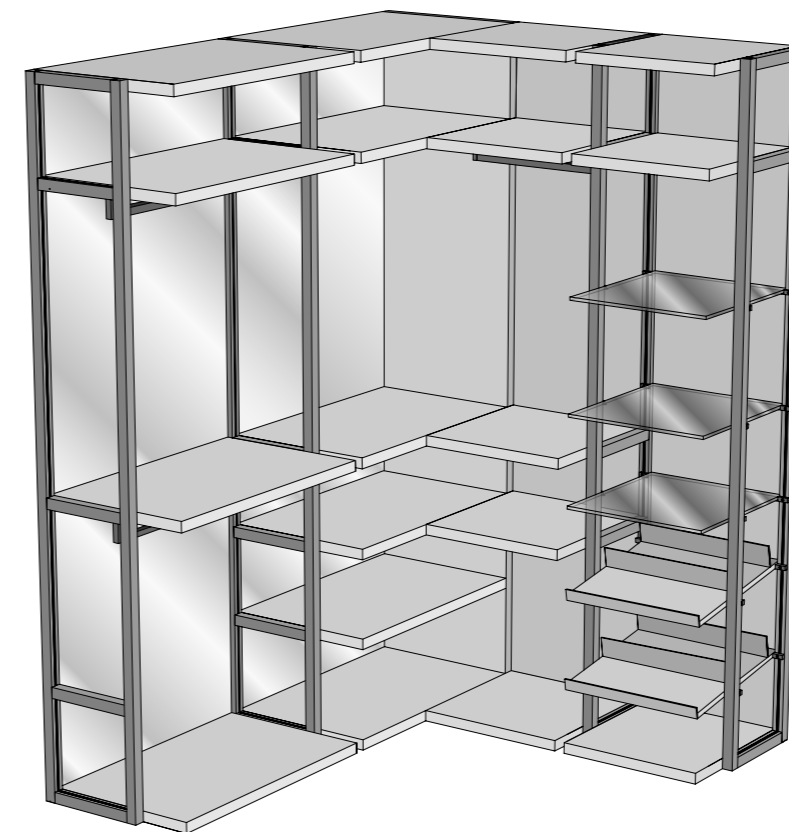
1



2

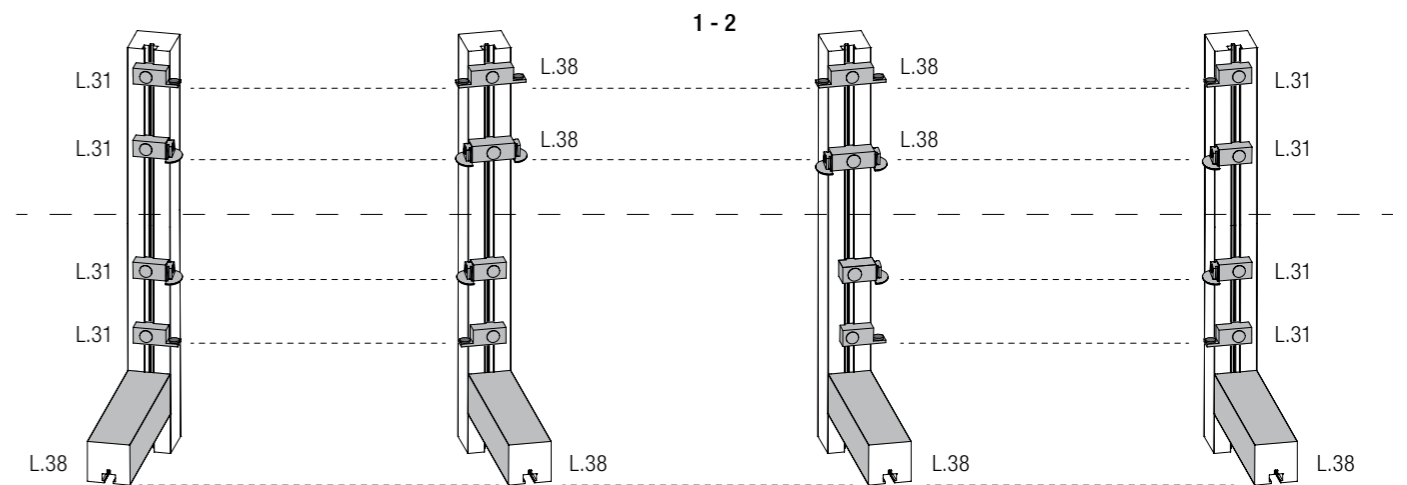
Focus On

TIPOLOGIE TRAVERSI E SUPPORTI PER RIPIANI DELLE SPALLE TELAIO _ SUPPORT TYPOLOGIES FOR FRAME SIDES



1. Traverso fisso per coperchio e basamento
Fixed support for top and base
2. Traverso con regolazione continua per ripiani Sp. 38 mm, cassetiere, elementi sospesi, attrezzature Hi-Tech
Support with a continuous adjustment for shelves -38 mm Th., chests of drawers, suspended elements, Hi-tech equipment
3. Supporto con regolazione continua per ripiani in vetro Sp. 12 mm
Support with a continuous adjustment for glass shelves 12 mm Th.
4. Supporto con regolazione continua per portascarpe legno inclinato
Support with a continuous adjustment for wooden sloping shoe-racks

UTILIZZO TRAVERSI E SUPPORTI PER RIPIANI DELLE SPALLE TELAIO _ USE OF CROSS BEAMS AND SUPPORTS FOR SIDES FRAME



Spalla telaio iniziale senza vetro
Initial side frame without glass

Spalla telaio centrale senza vetro
Central side frame without glass

Spalla telaio centrale senza vetro
Central side frame without glass

Spalla telaio terminale senza vetro
Terminal side frame without glass

Impianto illuminazione _ *Lighting system*



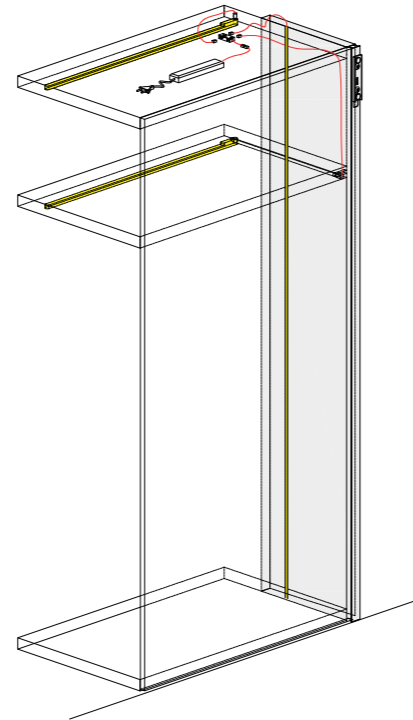
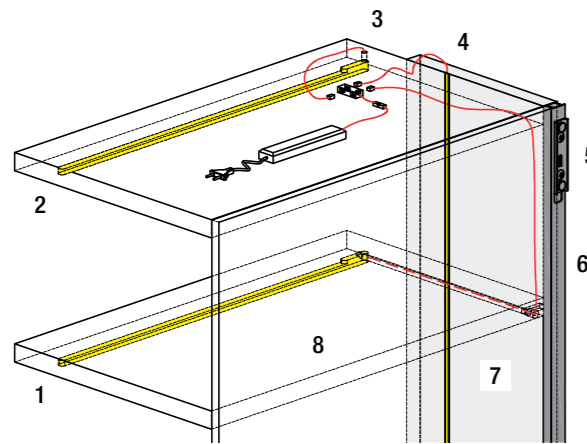
Impianto illuminazione _ Lighting system

PASSAGGIO CAVI _ WIRE PASSAGE

Passaggio cavi LED orizz./vert. con schienale legno e spalla legno

Horiz./vert. LED wire passage with wooden back panel and wooden side panel

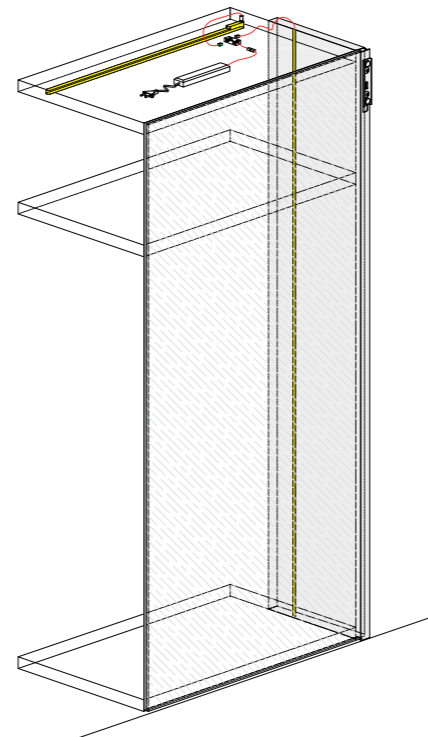
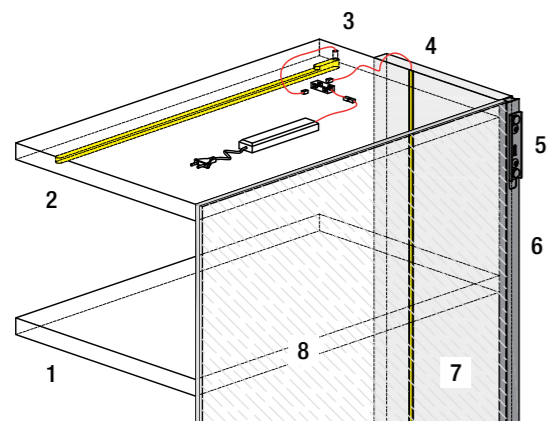
1. Luce LED orizzontale nel ripiano _ Horizontal LED light in the shelf
2. Luce LED orizzontale nel coperchio _ Horizontal LED light in the top
3. Foro di uscita filo LED su coperchio _ LED wire exit hole on the top
4. Luce LED verticale nella spalla legno _ Vertical LED light in the wooden side panel
5. Aggancio a muro _ Wall hooking
6. Trafila posteriore con sede per schienale _ Back frame with milling for back panel
7. Spalla legno _ Wooden side panel
8. Schienale legno _ Wooden back panel



Passaggio cavi LED orizz./vert. con schienale vetro verniciato/specchio e spalla legno

Horiz./vert. LED wire passage with varnished glass/mirror back panel and wooden side panel

1. Con schienale vetro verniciato/specchio non è possibile applicare luce LED nel ripiano
_ It is not possible to apply LED light in the shelf with varnished glass/mirror back panel
2. Luce LED orizzontale nel coperchio _ Horizontal LED light in the top
3. Foro di uscita filo LED su coperchio _ LED wire exit hole on the top
4. Luce LED verticale nella spalla legno _ Vertical LED light in the wooden side panel
5. Aggancio a muro _ Wall hooking
6. Trafila posteriore con sede per schienale _ Back frame with milling for back panel
7. Spalla legno _ Wooden side panel
8. Schienale vetro verniciato o specchio _ Varnished glass or mirror back panel

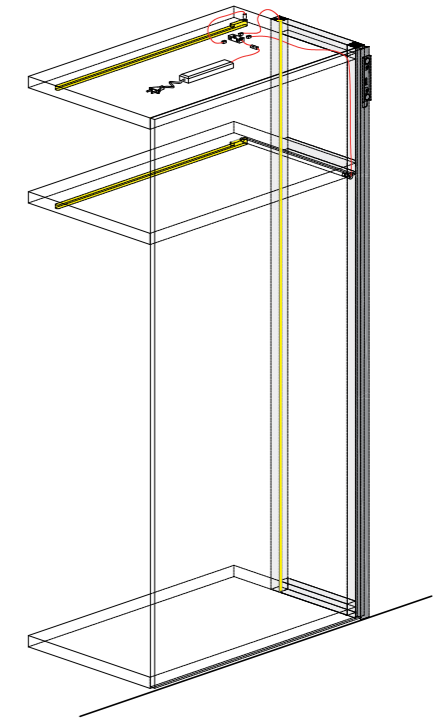
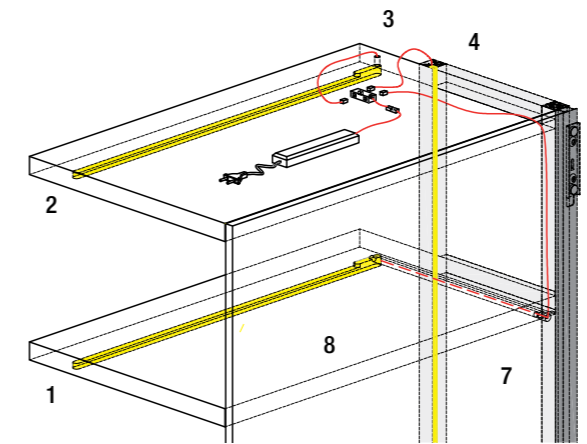


PASSAGGIO CAVI _ WIRE PASSAGE

Passaggio cavi LED orizz./vert. con schienale legno e spalla telaio

Horiz./vert. LED wire passage with wooden back panel and frame side

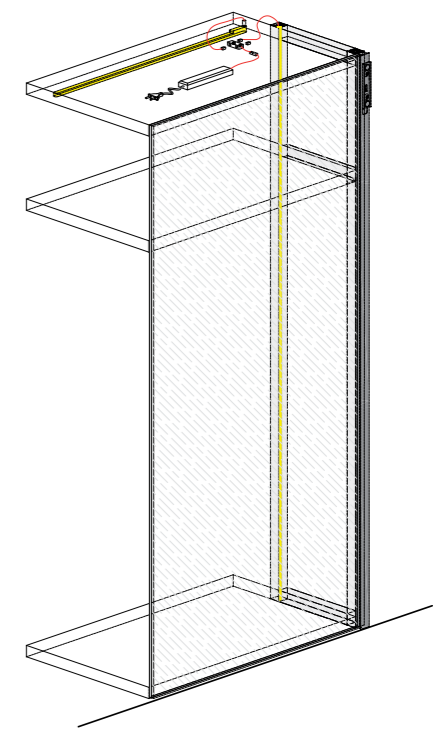
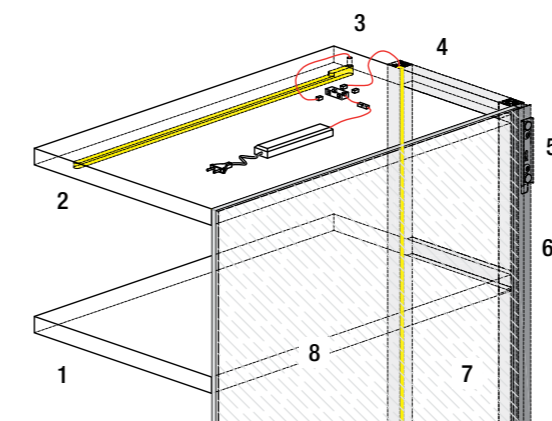
1. Luce LED orizzontale nel ripiano _ Horizontal LED light in the shelf
2. Luce LED orizzontale nel coperchio _ Horizontal LED light in the top
3. Foro di uscita filo LED su coperchio _ LED wire exit hole on the top
4. Luce LED verticale nella spalla telaio _ Vertical LED light in the side frame
5. Aggancio a muro _ Wall hooking
6. Trafila posteriore con sede per schienale _ Back frame with milling for back panel
7. Spalla telaio _ Side frame
8. Schienale legno _ Wooden back panel



Passaggio cavi LED orizz./vert. con schienale vetro verniciato/specchio e spalla telaio

Horiz./vert. LED wire passage with varnished glass/mirror back panel and side frame

1. Con schienale vetro verniciato/specchio non è possibile applicare luce LED nel ripiano
_ It is not possible to apply LED light in the shelf with varnished glass/mirror back panel
2. Luce LED orizzontale nel coperchio _ Horizontal LED light in the top
3. Foro di uscita filo LED su coperchio _ LED wire exit hole on the top
4. Luce LED verticale nella spalla legno _ Vertical LED light in the wooden side panel
5. Aggancio a muro _ Wall hooking
6. Trafila posteriore con sede per schienale _ Back frame with milling for back panel
7. Spalla telaio _ Side frame
8. Schienale vetro verniciato o specchio _ Varnished glass or mirror back panel



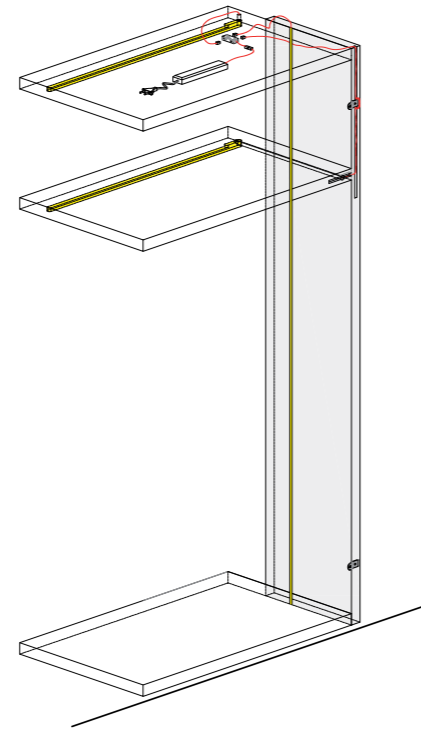
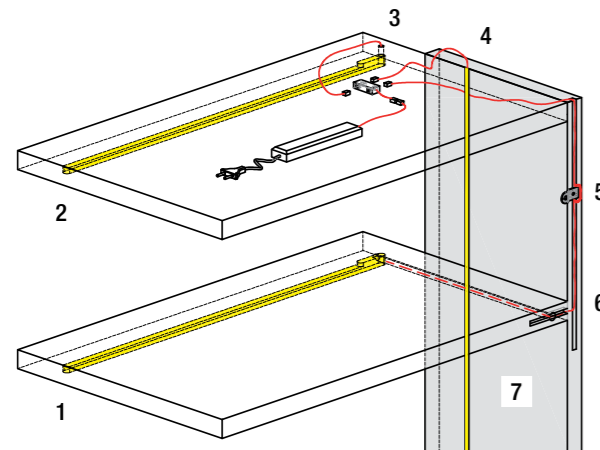
Impianto illuminazione _ Lighting system

PASSAGGIO CAVI _ WIRE PASSAGE

Passaggio cavi LED orizz./vert. senza schienale e spalla legno

Horiz./vert. LED wire passage without back panel and wooden side panel

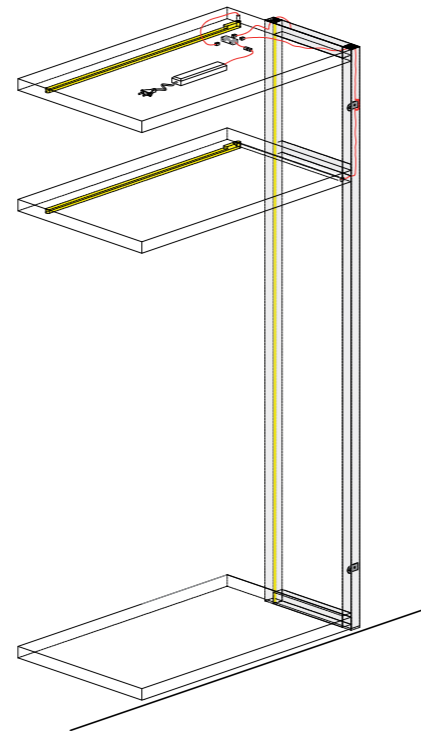
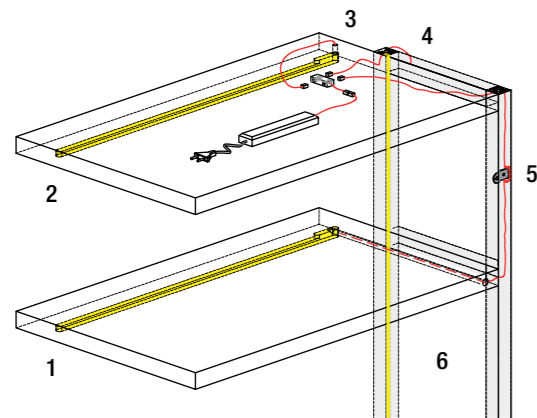
1. Luce LED orizzontale nel ripiano _Horizontal LED light in the shelf
2. Luce LED orizzontale nel coperchio _ Horizontal LED light in the top
3. Foro di uscita filo LED su coperchio _ LED wire exit hole on the top
4. Luce LED verticale nella spalla legno _ Vertical LED light in the wooden side panel
5. Basetta per fissaggio a muro _ Hook for wall fixation
6. Elettrificazione per filo LED _ Elettrification for LED wire
7. Spalla legno _ Wooden side panel



Passaggio cavi LED orizz./vert. senza schienale e spalla telaio

Horiz./vert. LED wire passage without back panel and side frame

1. Luce LED orizzontale nel ripiano _Horizontal LED light in the shelf
2. Luce LED orizzontale nel coperchio _ Horizontal LED light in the top
3. Foro di uscita filo LED su coperchio _ LED wire exit hole on the top
4. Luce LED verticale nella spalla legno _ Vertical LED light in the wooden side panel
5. Basetta per fissaggio a muro _ Hook for wall fixation
6. Spalla telaio _ Side frame

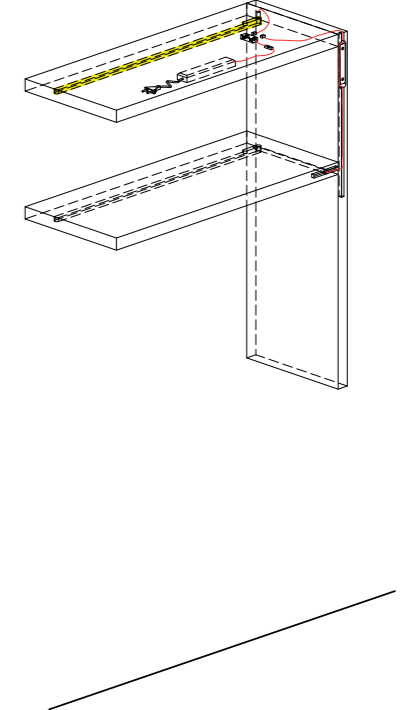
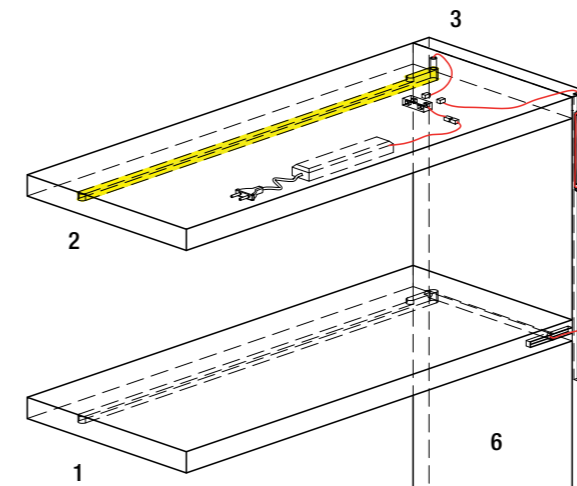


PASSAGGIO CAVI _ WIRE PASSAGE

Passaggio cavi LED orizz./vert. senza schienale e spalla legno appesa o sospesa

Horiz./vert. LED wire passage without back panel and hanging wooden side panel

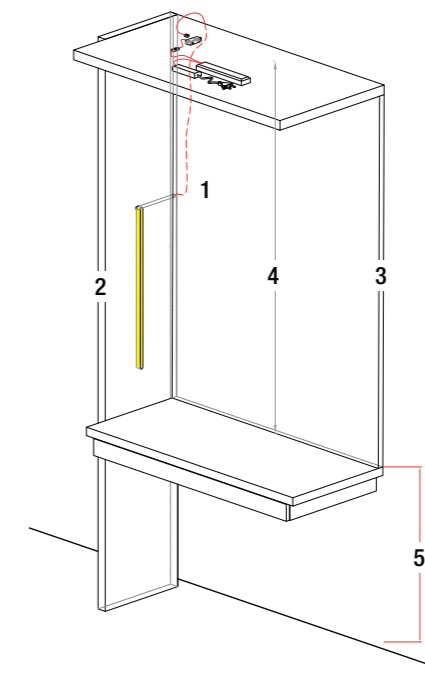
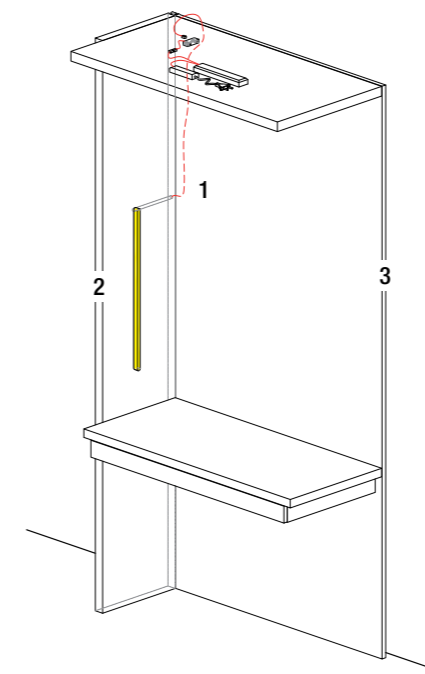
1. Luce LED orizzontale nel ripiano _Horizontal LED light in the shelf
2. Luce LED orizzontale nel coperchio _ Horizontal LED light in the top
3. Foro di uscita filo LED su coperchio _ LED wire exit hole on the top
4. Aggancio a muro _ Wall hooking
5. Elettrificazione per filo LED _ Elettrification for LED wire
6. Spalla legno sospesa _ Hanging wooden side panel



Passaggio cavi LED orizz./vert. soluzione vanity con schienale legno/vetro/specchio e spalla legno

Horiz./vert. LED wire passage for vanity solution with wooden/glass/mirror back panel and wooden side panel

1. uscita filo LED sul filo posteriore dal fianco _ LED wire exit on the rear edge of the side
2. luce LED verticale posizione fissa _ vertical LED light fixed position
3. pannello fissato a parete _ panel fixed to the wall
4. altezza variabile _ variable height
5. 740 mm spostabile + / - 80 mm
740 mm shifttable + / - 80 mm



Impianto illuminazione _ Lighting system

LUCE LED ZAFFIRO _ ZAFFIRO LED LIGHT

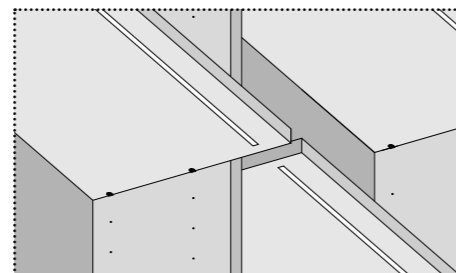


Luce LED ZAFFIRO orizzontale per coperchi e ripiani legno o ecopelle

Luce LED incassata nel ripiano/coperchio orizzontale, completo di cablaggio per collegamento. Lampade a gradazione calda 3000° K, a luce bianca 110 V o 220 V. Collegabili a dispositivo radio-comando, sensore oppure interruttore della stanza. Disponibili anche per ripiani di elementi terminali ad angolo. Non è possibile inserire le lampade LED orizzontali per ripiani in presenza di schienali vetro.

Horizontal ZAFFIRO LED light for wooden or eco-leather tops and shelves

Inserted LED ZAFFIRO light in the horizontal shelf/top supplied with a linking cable. Warm gradation 3000 K shade, 110 V or 220 V white lights. Connectable to a remote control or a detector or a switch in the room. Also available for shelves of corner terminal elements. It is not possible to insert horizontal LED lights for shelves with glass back panels.

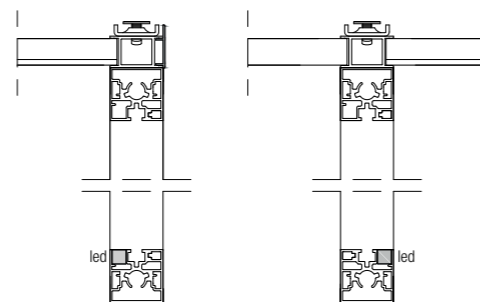


Luce LED ZAFFIRO verticale per spalla telaio centrale senza vetro e iniziale/terminale con vetro e senza vetro

Luce LED verticale incassata nel telaio, completo di cablaggio per collegamento. Lampade a gradazione calda 3000° K, a luce bianca 110 V o 220 V. Collegabili a dispositivo radio-comando o sensore o interruttore della stanza. È possibile inserire fino a Nr. 1 max luce. Il LED è incassato sul retro del telaio in modo tale da non avere un fascio di luce diretto negli occhi.

Vertical ZAFFIRO LED light for central side frame without glass and initial/terminal with or without glass

Inserted LED light in the vertical side supplied with a linking cable. Warm gradation 3000 K shade, 110 V or 220 V white lights. Connectable to a remote control or a detector or a switch in the room. It is possible to insert up to No. lights: max 1 pc. The LED is inserted on the back of the frame, in order to avoid a direct ray of light in one's eyes.



LUCE LED ZAFFIRO _ ZAFFIRO LED LIGHT



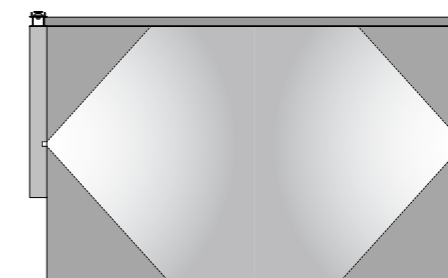
Luce LED ZAFFIRO verticale per spalla legno

Luce LED incassata nella spalla legno verticale, completo di cablaggio per collegamento. Lampade a gradazione calda 3000° K, a luce bianca 110 V o 220 V. Collegabili a dispositivo radio-comando o sensore o interruttore della stanza. Per spalla legno iniziale/terminale Nr. 1 luce. Per spalla legno centrale Nr. max 2 luci.

Vertical ZAFFIRO LED light for wooden side panel

Inserted LED light in the vertical side supplied with a linking cable. Warm gradation 3000 K shade, 110 V or 220 V white lights. Connectable to a remote control or a detector or a switch in the room. As far as the initial/terminal side is concerned No. light: max 1 pc. For the central wooden side panel No. lights: max 2 pcs.

Area illuminata _ Lighted area



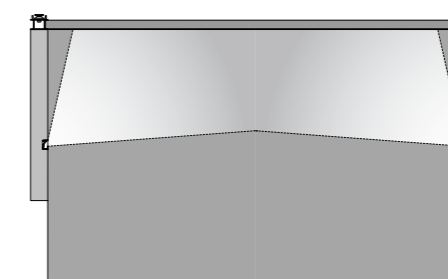
Luce LED ZAFFIRO verticale con carter per spalla legno

Luce LED incassata nella spalla legno verticale, completo di cablaggio per collegamento. Lampade a gradazione calda 3000° K, a luce bianca 110 V o 220 V. Collegabili a dispositivo radio-comando o sensore o interruttore della stanza. Per spalla legno iniziale/terminale Nr. 1 luce. Per spalla legno centrale Nr. max 2 luci. Il carter permette di avere un'inclinazione della luce verso l'interno dell'armadio in modo tale da non avere un fascio di luce diretto negli occhi.

Vertical ZAFFIRO LED light for wooden side panel with carter

Inserted LED light in the vertical side supplied with a linking cable. Warm gradation 3000 K shade, 110 V or 220 V white lights. Connectable to a remote control or a detector or a switch in the room. As far as the initial/terminal side is concerned No. light: 1 pc. For the central wooden side panel No. lights: max 2 pcs. Through the carter it is possible to obtain a light tilt towards the inside part of the wardrobe, in order to avoid a direct ray of light in one's eyes.

Area illuminata _ Lighted area



Soluzioni progettuali _ *Design solutions*

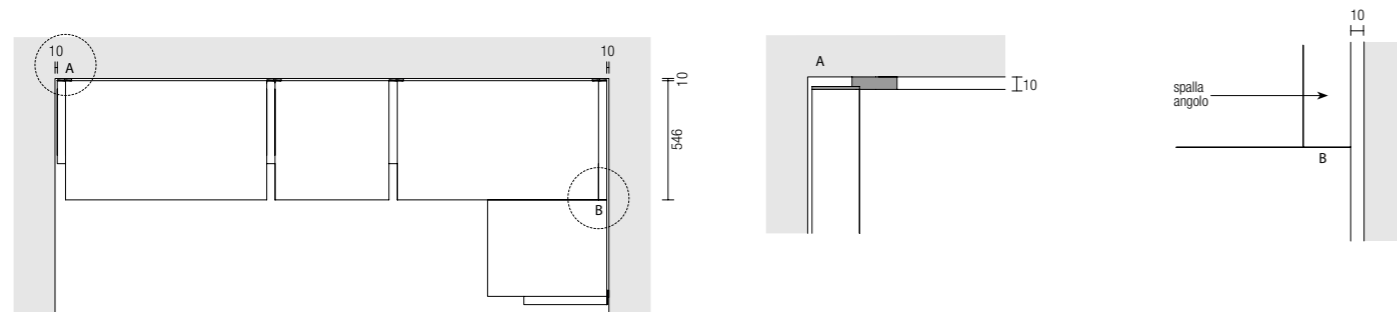
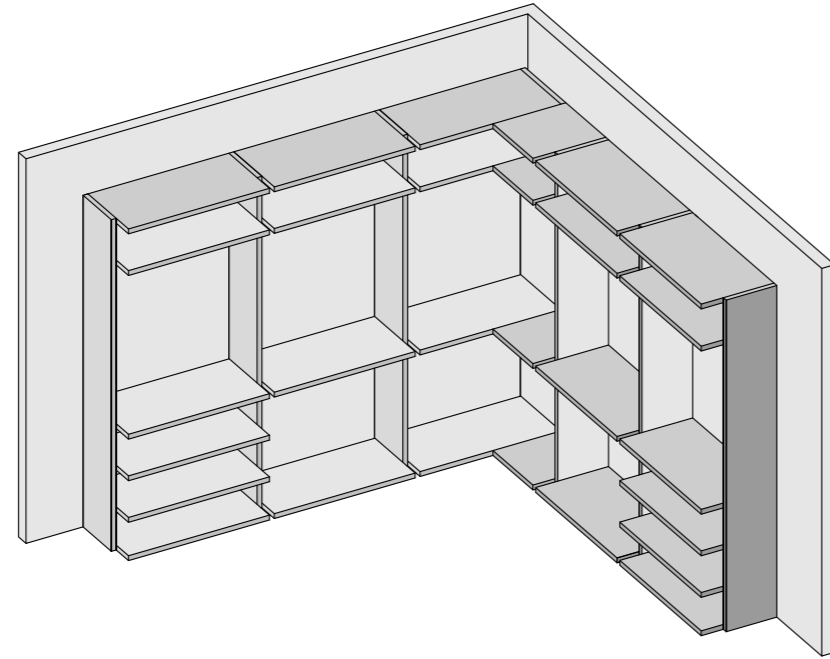


Soluzioni progettuali _ *Design solutions*ANGOLO INTERNO SENZA SCHIENALE _ *INSIDE CORNER WITHOUT BACK PANEL*

Soluzione applicabile con spalle:
Solution applicable with side panels:
SPALLE TELAIO _ SIDE FRAME



Soluzione applicabile con spalle:
Solution applicable with side panels:
SPALLE LEGNO _ WOOD SIDE FRAME



Modulo ad angolo senza schienale, realizzato accostando perpendicolarmente due moduli senza schienale del sistema. Uno dei due moduli è costituito da una spalla ad angolo P. 586 mm o P. 380 mm che può essere solo in legno.

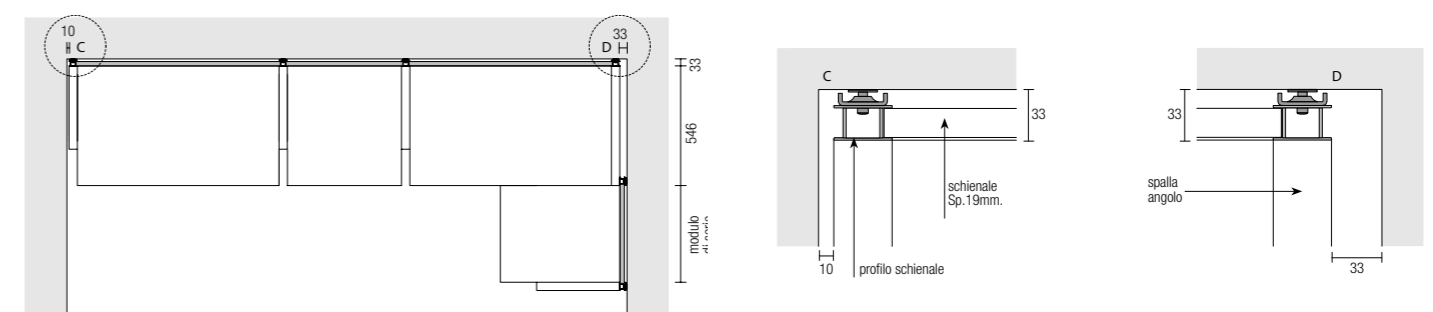
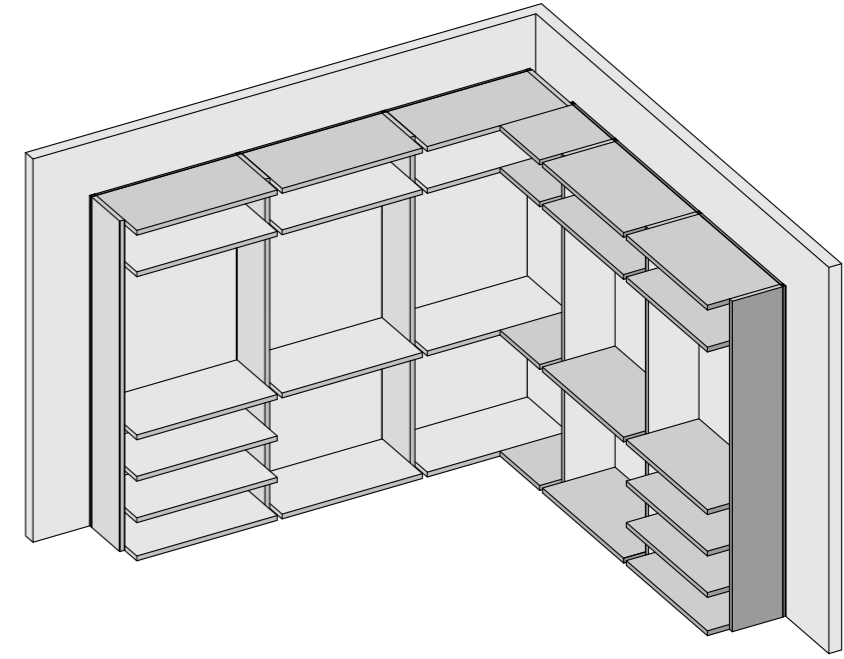
Corner module with no backrest, made combining perpendicularly two modules without backrest. One of the two modules is made of a side panel angle D. 586 mm or D. 380 mm which can only be made of wood.

ANGOLO INTERNO CON SCHIENALE _ *INSIDE CORNER WITH BACK PANEL*

Soluzione applicabile con spalle:
Solution applicable with side panels:
SPALLE TELAIO _ SIDE FRAME



Soluzione applicabile con spalle:
Solution applicable with side panels:
SPALLE LEGNO _ WOOD SIDE FRAME



Modulo ad angolo con schienale, realizzato accostando perpendicolarmente due moduli con schienale del sistema. Uno dei due moduli è costituito da una spalla ad angolo P. 586 mm o P. 380 mm che può essere solo in legno.

Corner module with backrest, made combining perpendicularly two modules without backrest. One of the two modules is made of a side panel angle D. 586 mm or D. 380 mm which can only be made of wood.

Soluzioni progettuali _ Design solutions

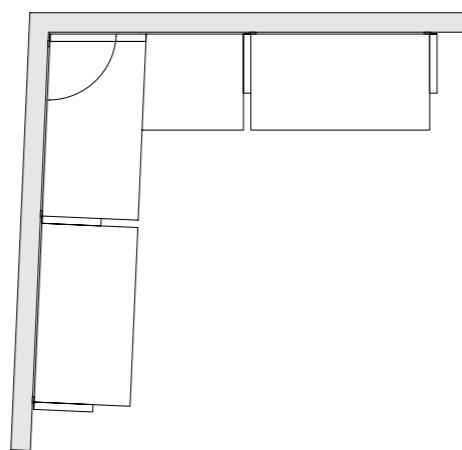
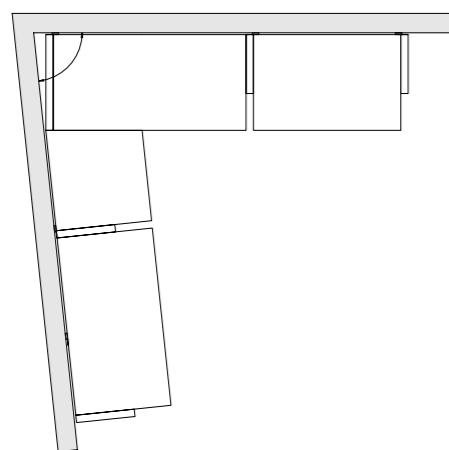
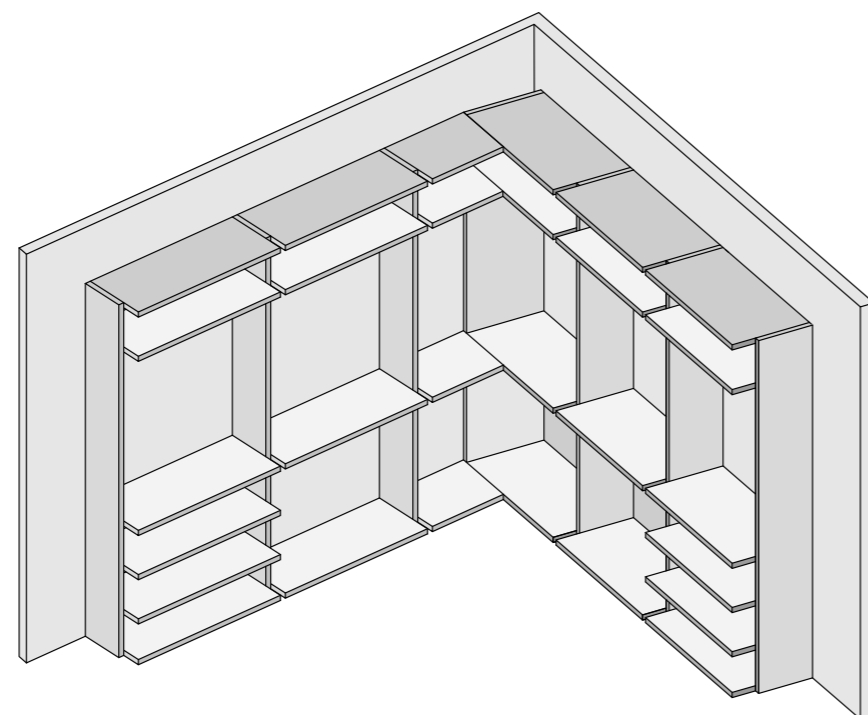
ANGOLO FUORI SQUADRA SENZA SCHIENALE _ CRITICAL ANGLE CORNER WITHOUT BACK PANEL



Soluzione applicabile con spalle:
Solution applicable with side panels:
SPALLE TELAIO _ SIDE FRAME



Soluzione applicabile con spalle:
Solution applicable with side panels:
SPALLE LEGNO _ WOOD SIDE FRAME



E' possibile realizzare il modulo ad angolo senza schienale anche con due moduli non perpendicolari fra loro, in modo da poter seguire eventuali fuori squadra della parete. Per questa soluzione è necessario inviare in azienda il disegno della pianta del locale, con le relative misure delle pareti e gradi dell'angolo.

It is possible to obtain the angular module without backrest also with two modules not perpendicular to each other, so you can follow any critical angles of the wall. For this solution it is necessary to send to the company office the plan of the room with the relative measurements of the walls and degrees of the angle.

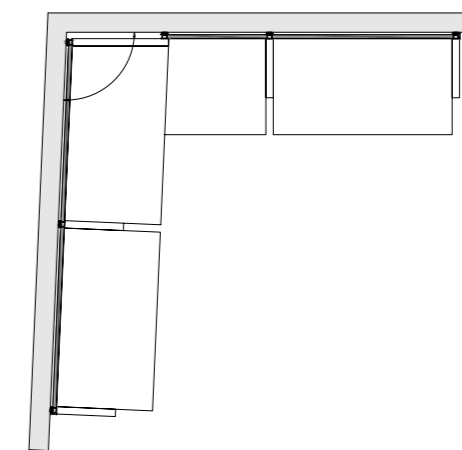
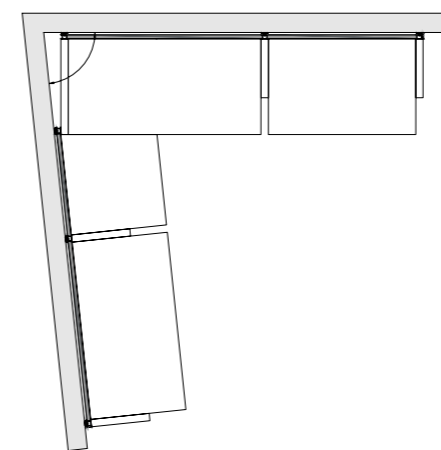
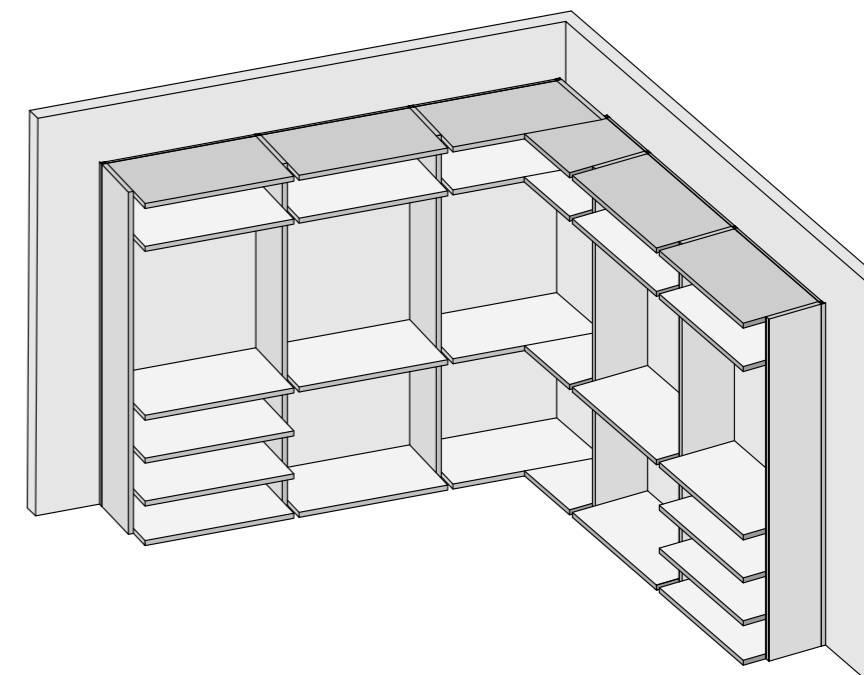
ANGOLO FUORI SQUADRA CON SCHIENALE _ CRITICAL ANGLE CORNER WITH BACK PANEL



Soluzione applicabile con spalle:
Solution applicable with side panels:
SPALLE TELAIO _ SIDE FRAME



Soluzione applicabile con spalle:
Solution applicable with side panels:
SPALLE LEGNO _ WOOD SIDE FRAME



E' possibile realizzare il modulo ad angolo con schienale anche con due moduli non perpendicolari fra loro, in modo da poter seguire eventuali fuori squadra della parete. Per questa soluzione è necessario inviare in azienda il disegno della pianta del locale, con le relative misure delle pareti e gradi dell'angolo.

It is possible to obtain the angular module with backrest also with two modules not perpendicular to each other, so you can follow any critical angles of the wall. For this solution it is necessary to send to the company office the plan of the room with the relative measurements of the walls and degrees of the angle.

Soluzioni progettuali _ *Design solutions*

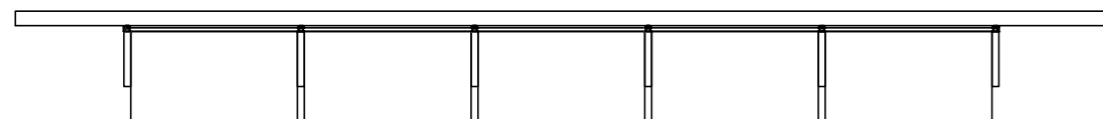
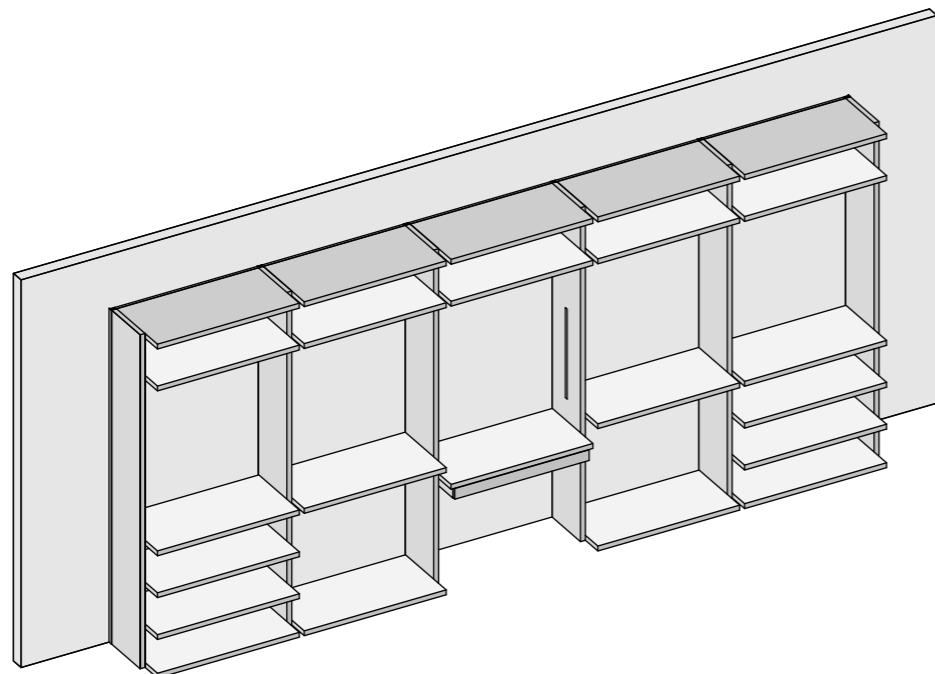
VANITY _ VANITY



Soluzione applicabile con spalle:
Solution applicable with side panels:
SPALLE TELAIO _ SIDE FRAME



Soluzione applicabile con spalle:
Solution applicable with side panels:
SPALLE LEGNO _ WOOD SIDE FRAME



All'interno della modulistica del sistema è previsto il modulo Vanity, caratterizzato da un elemento sospeso con cassetto vuota tasche H. 80 mm e luci LED ZAFFIRO Vanity verticali dedicate. La spalla deve essere necessariamente in legno; Lo schienale può essere in finitura legno, vetro verniciato o specchio. Dimensioni: L. 922 mm, L. 1082 mm, L. 1242 mm.

Inside the system there is Vanity module characterized by a suspended element with a case drawer 80 mm H. and devoted vertical Vanity LED ZAFFIRO lights. The side panel must be compulsory in wood. The back panel can be in wooden, varnished glass or mirror finishing. Dimensions: W. 922 mm; W. 1082 mm; W. 1242 mm.



PALO ALTO I-BOX & MILLIMETRICA

Attrezzatura _ Equipment

Sommario _ *Index*

Lineare pulizia estetica e funzionalità: queste le parole chiave per definire Palo Alto I-Box e Millimetrica, il nuovo progetto completo per la zona notte. L'idea nasce dall'esigenza di soddisfare il proprio io, elegante, raffinato, preciso, virtuoso, attraverso una visione totale e "trasparente", degli oggetti del nostro desiderio.

Sleek, clean-lined aesthetics and functionality: these are the key words for defining Palo Alto I-Box and Millimetrica, the new complete bedroom project. The idea springs from a desire to pamper ourselves: elegant, refined, rigorous and flawless, it enables a complete and "transparent" view of the things we love.

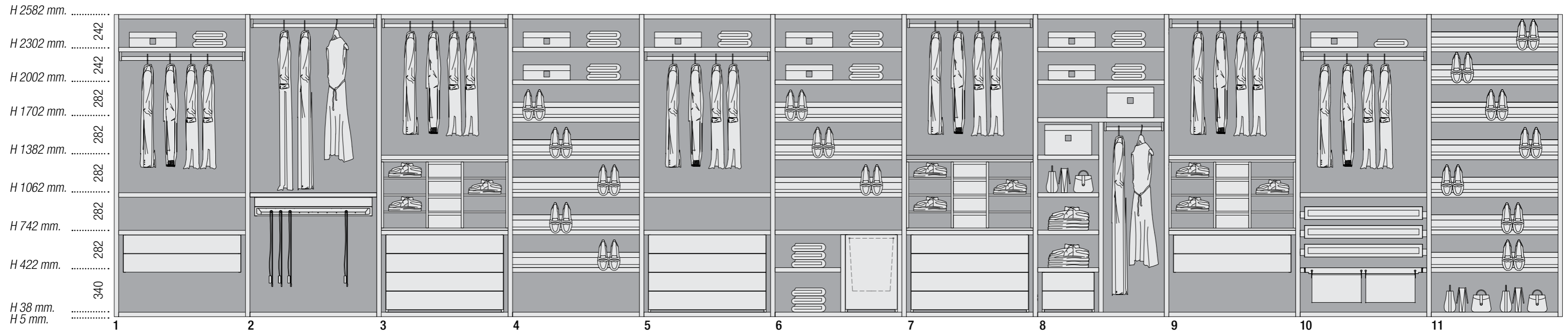
Organizzazione interni _ <i>Inner unit organization</i>	292
Finiture attrezzatura _ <i>Equipment finishings</i>	304
Ripiani _ <i>Shelves</i>	306
Cassettiere _ <i>Chest of drawers</i>	312
Elementi sospesi _ <i>Hanging elements</i>	332
Elementi dedicati _ <i>Dedicated elements</i>	338
Elementi Hi-tech _ <i>Hi-tech elements</i>	346
Elemento ad isola _ <i>Island element</i>	354
Accessori _ <i>Accessories</i>	358

Organizzazione interni _ *Inner unit organization*



Organizzazione interni _ Inner unit organization

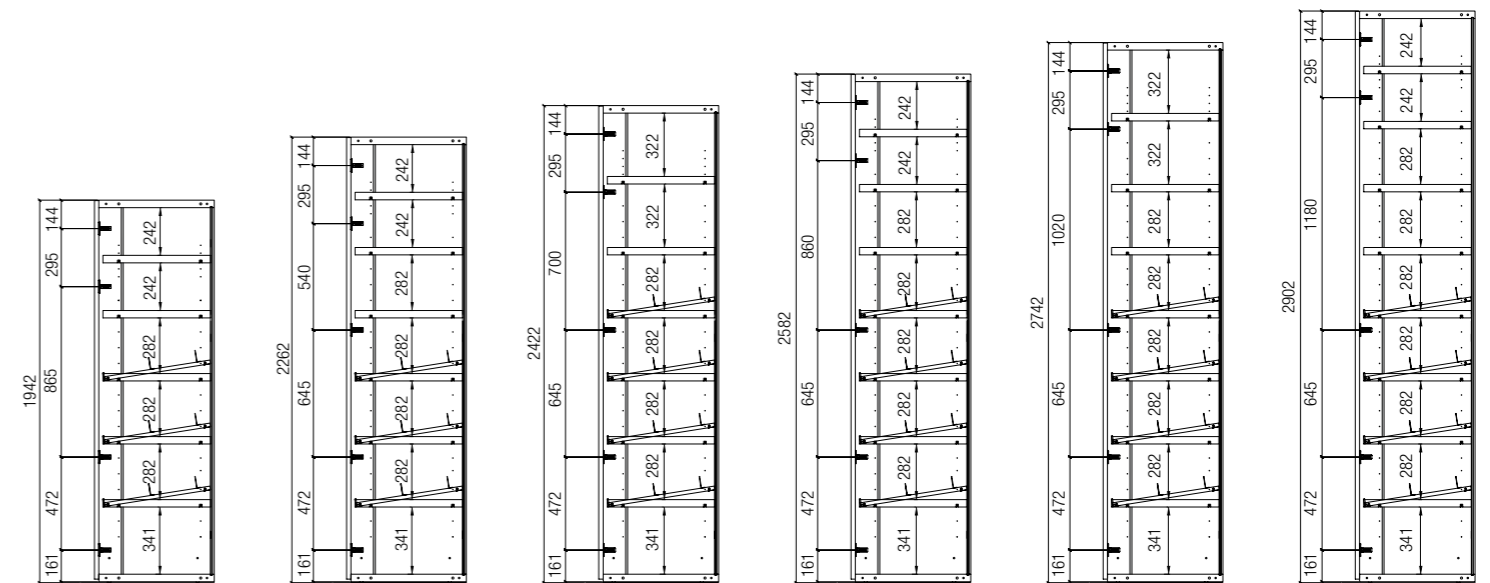
ATTREZZATURA _ EQUIPMENT



- 1.
2.
 - 2 ripiani _ 2 shelves
 - 1 tubo appendiabiti _ 1 hanging rail
 - 1 cassettiera sospesa 2 cassetti _ 1 hanging chest of 2 drawers
3.
 - 1 tubo appendiabiti _ 1 hanging rail
 - 1 portapantaloni con vassoio portaoggetti _ 1 trousers hanger with tray
4.
 - 1 ripiano _ 1 shelf
 - 1 tubo appendiabiti _ 1 hanging rail
 - 1 contenitore portacamice _ 1 shirts storage
 - 1 cassettiera a terra 4 cassetti _ 1 chest of 4 drawers
5.
 - 2 ripiani _ 2 shelves
 - 1 tubo appendiabiti _ 1 hanging rail
 - 1 cassettiera a terra 4 cassetti _ 1 chest of 4 drawers
6.
 - 3 ripiani _ 3 shelves
 - 1 cesto portabiancheria _ 1 laundry basket
 - 3 ripiani portascarpe inclinati _ 3 shoes inclined shelves

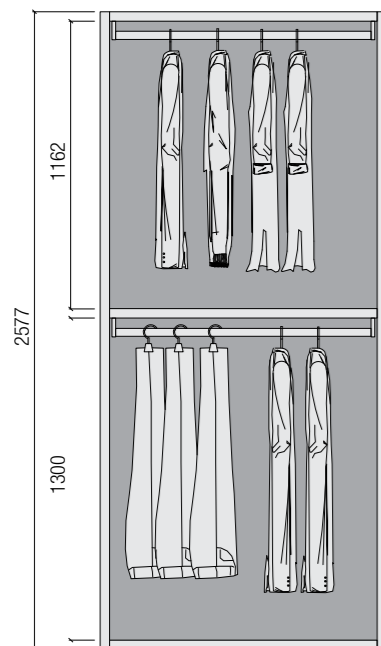
7.
 - 1 ripiano _ 1 shelf
 - 1 tubo appendiabiti _ 1 hanging rail
 - 1 contenitore portacamice _ 1 shirts storage
 - 1 cassettiera a terra 4 cassetti _ 1 chest of 4 drawers
8.
 - 5 ripiani _ 5 shelves
 - 1 spalla raster _ 1 internal partition riser
 - 1 cassettiera a terra 2 cassetti _ 1 chest of 2 drawers
 - 1 tubo appendiabiti _ 1 hanging rail
9.
 - 1 tubo appendiabiti _ 1 hanging rail
 - 1 contenitore portacamice _ 1 shirts storage
 - 1 cassettiera sospesa 2 cassetti _ 1 hanging chest of 2 drawers
 - 1 ripiano _ 1 shelf
10.
 - 2 ripiani _ 2 shelves
 - 1 tubo appendiabiti _ 1 hanging rail
 - 3 cassetti estraibili _ 3 extractable drawers
 - 1 vassoio portabiancheria estraibile _ 1 extractable laundry tray
11.
 - 7 ripiani portascarpe inclinati _ 7 shoes inclined shelves

ORGANIZZAZIONE INTERNI NELLE VARIE ALTEZZE _ INNER UNIT ORGANIZATION FOR INNER HEIGHT

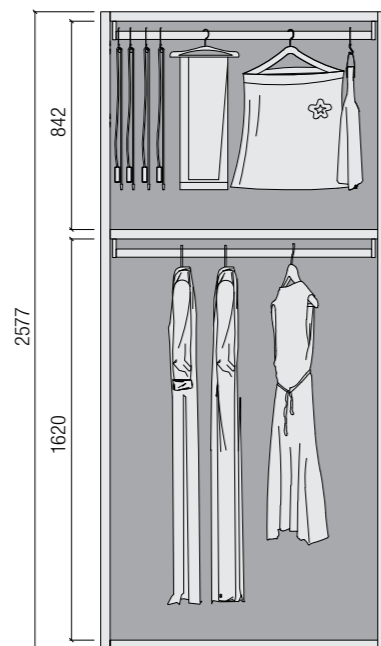


Organizzazione interni _ *Inner unit organization*

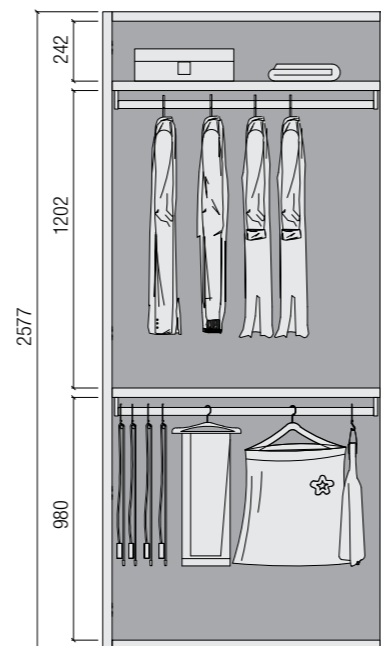
ATTREZZATURA _ EQUIPMENT



- 1 ripiano _ 1 shelf
2 tubi appendiabiti _ 2 hanging rails

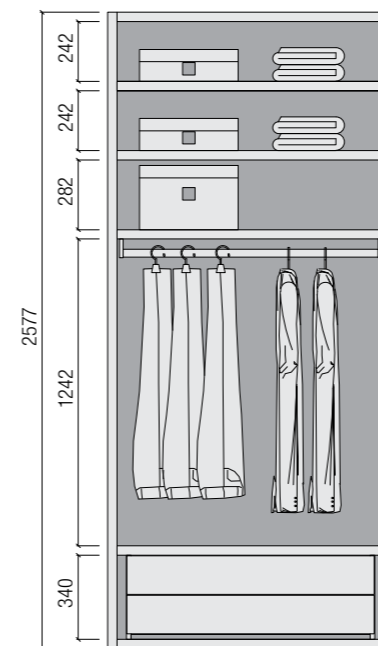


- 1 ripiano _ 1 shelf
2 tubi appendiabiti _ 2 hanging rails

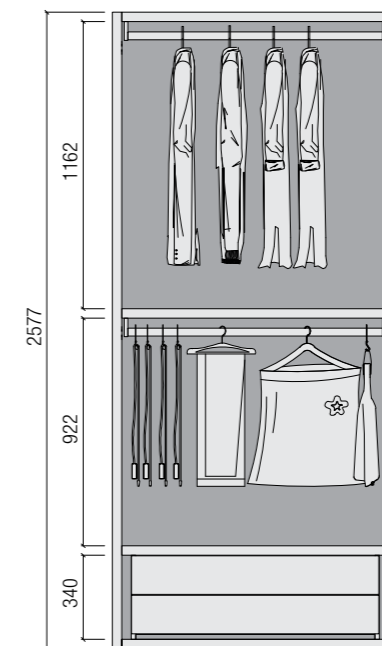


- 2 ripiani _ 2 shelves
2 tubi appendiabiti _ 2 hanging rails

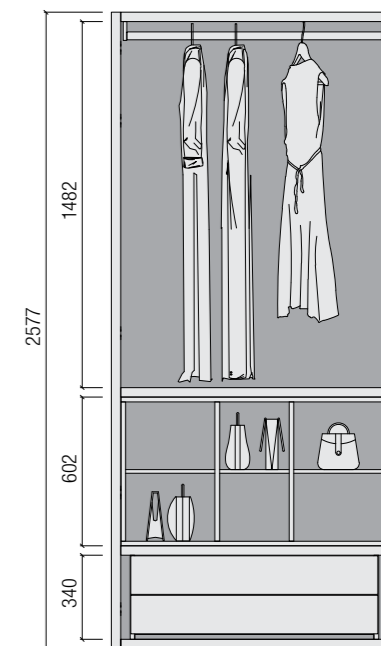
ATTREZZATURA _ EQUIPMENT



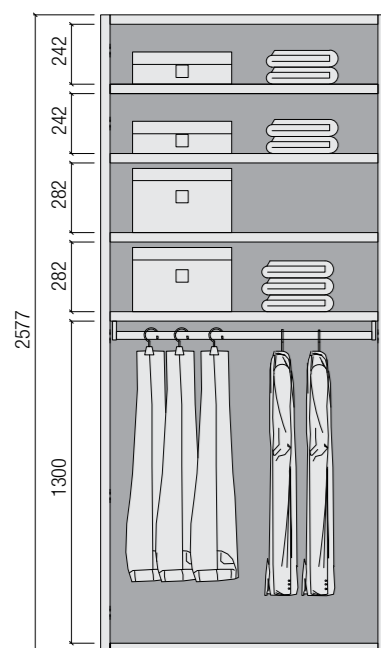
- 3 ripiani _ 3 shelves
1 tubo appendiabiti _ 1 hanging rail
1 cassettera a terra con 2 cassetti _ 1 chest of 2 drawers



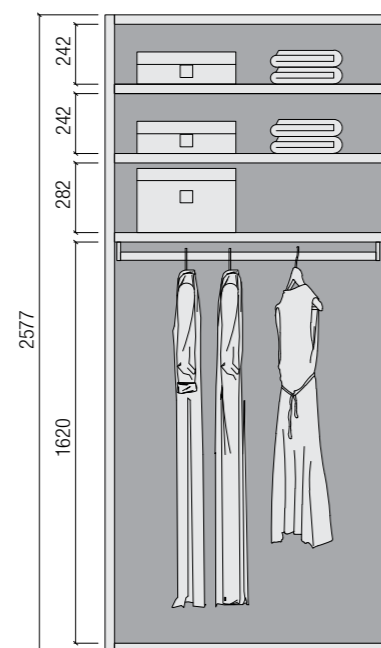
- 1 ripiani _ 1 shelves
2 tubi appendiabiti _ 2 hanging rails
1 cassettera a terra 2 cassetti _ 1 chest of 2 drawers



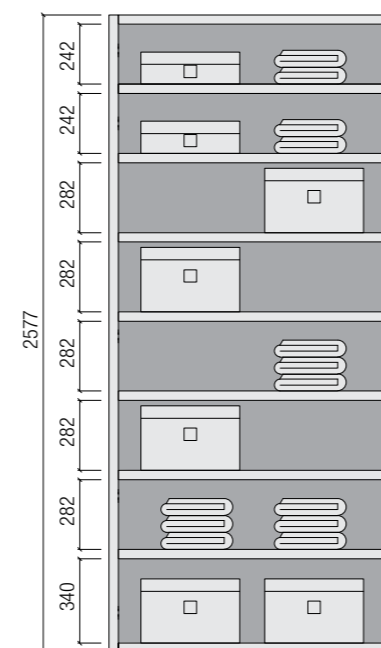
- 1 ripiano _ 1 shelf
1 tubo appendiabiti _ 1 hanging rail
1 portaborse _ 1 handbags storage
1 cassettera a terra 2 cassetti _ 1 chest of 2 drawers



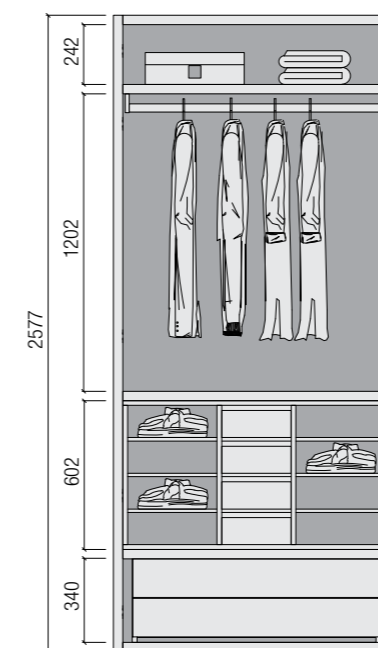
- 4 ripiani _ 4 shelves
1 tubo appendiabiti _ 1 hanging rail



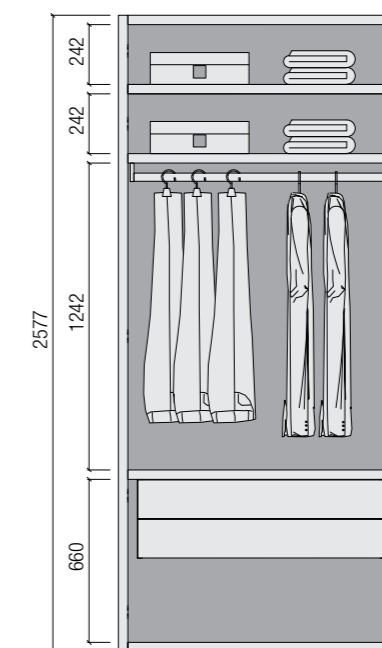
- 3 ripiani _ 3 shelves
1 tubo appendiabiti _ 1 hanging rail



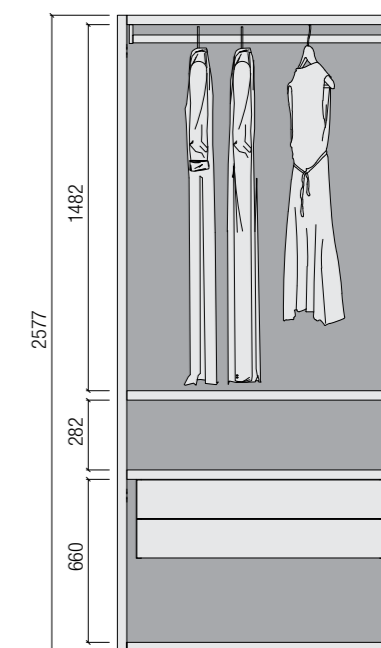
- 7 ripiani _ 7 shelves



- 2 ripiani _ 2 shelves
1 tubo appendiabiti _ 1 hanging rail
1 contenitore portacamicie _ 1 shirts storage
1 cassettera a terra 2 cassetti _ 1 chest of 2 drawers



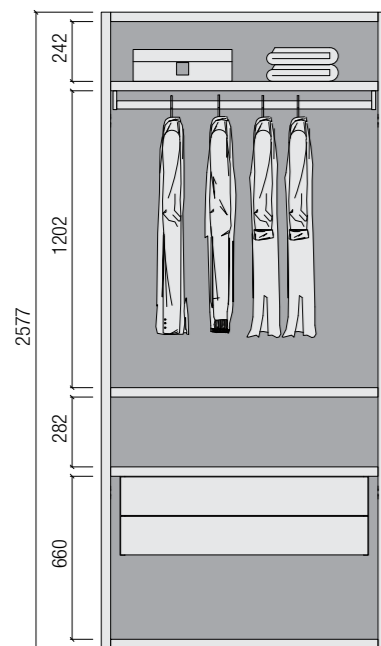
- 2 ripiani _ 2 shelves
1 tubo appendiabiti _ 1 hanging rail
1 cassettera sospesa 2 cassetti _ 1 hanging chest of 2 drawers



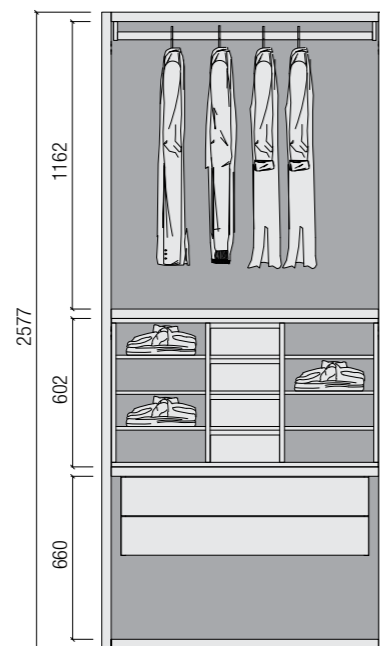
- 1 ripiani _ 1 shelves
1 tubo appendiabiti _ 1 hanging rail
1 cassettera sospesa 2 cassetti _ 1 hanging chest of 2 drawers

Organizzazione interni _ Inner unit organization

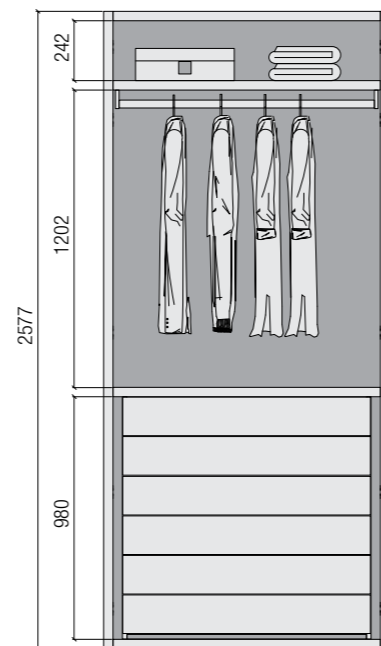
ATTREZZATURA _ EQUIPMENT



- 2 ripiani _ 2 shelves
 1 tubo appendiabiti _ 1 hanging rail
 1 cassettera sospesa 2 cassetti _ 1 hanging chest of 2 drawers

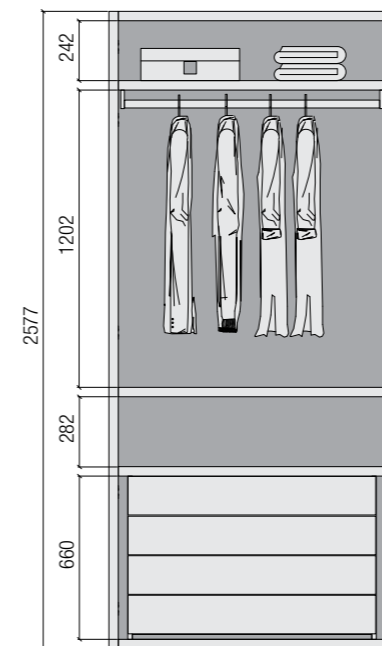


- 1 ripiano _ 1 shelf
 1 tubo appendiabiti _ 1 hanging rail
 1 contenitore portacamicie _ 1 shirts storage
 1 cassettera sospesa 2 cassetti _ 1 hanging chest of 2 drawers

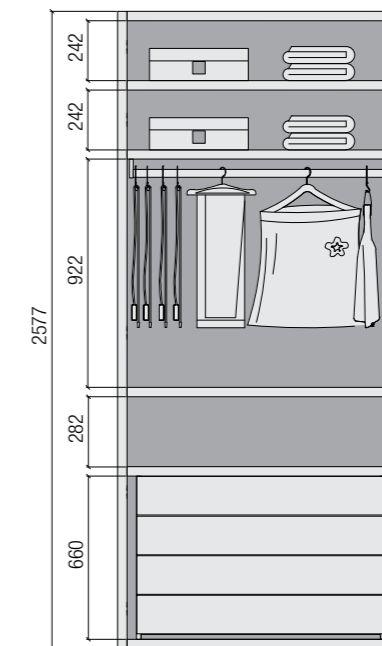


- 1 ripiani _ 1 shelves
 1 tubo appendiabiti _ 1 hanging rail
 1 cassettera a terra 6 cassetti _ 1 chest of 6 drawers

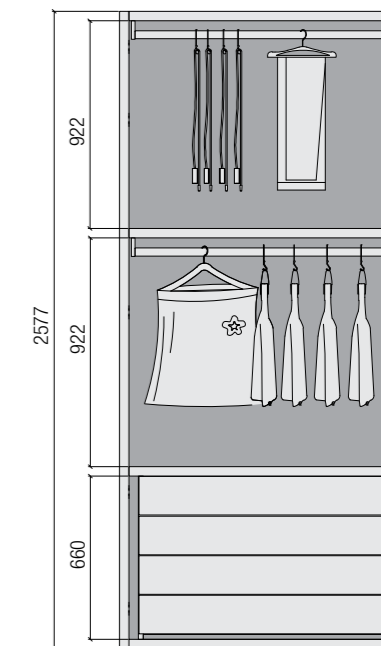
ATTREZZATURA _ EQUIPMENT



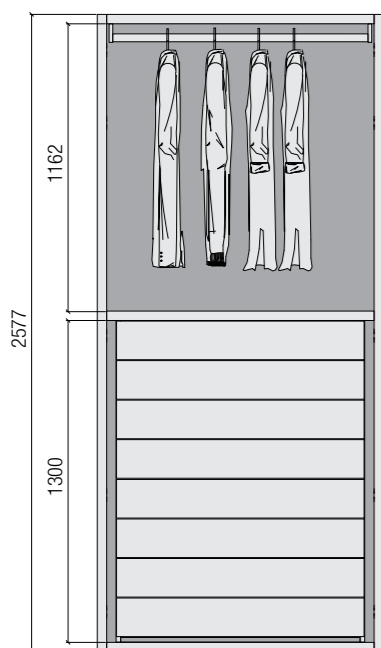
- 3 ripiani _ 3 shelves
 1 tubo appendiabiti _ 1 hanging rail
 1 cassettera a terra 4 cassetti _ 1 chest of 4 drawers



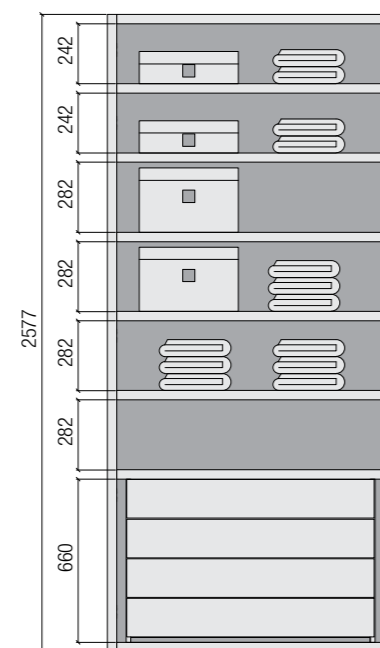
- 4 ripiani _ 4 shelves
 1 tubo appendiabiti _ 1 hanging rail
 1 cassettera a terra 4 cassetti _ 1 chest of 4 drawers



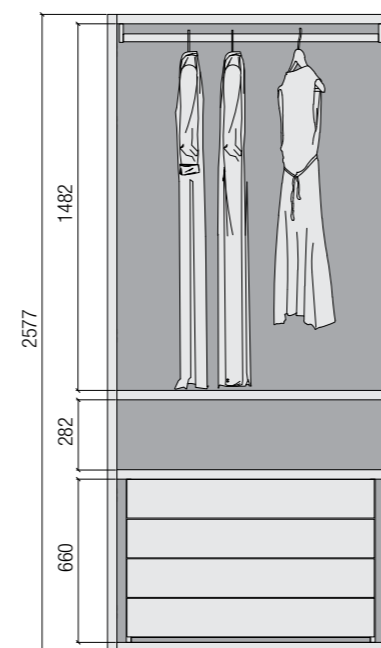
- 2 ripiani _ 2 shelves
 2 tubi appendiabiti _ 2 hanging rails
 1 cassettera a terra 4 cassetti _ 1 chest of 4 drawers



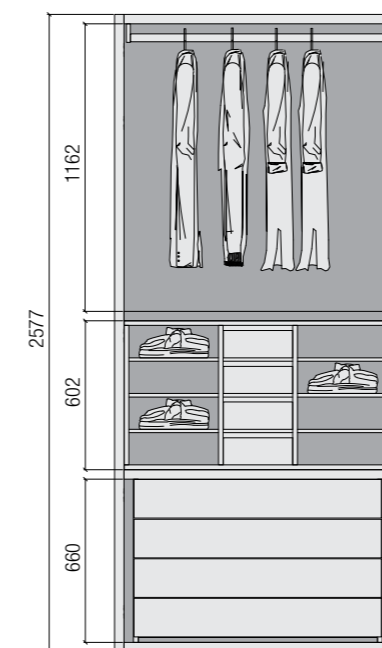
- 1 tubo appendiabiti _ 1 hanging rail
 1 cassettera a terra 8 cassetti _ 1 chest of 8 drawers



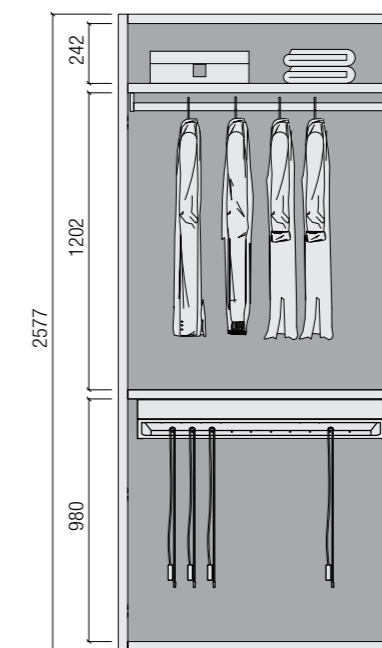
- 5 ripiani _ 5 shelves
 1 cassettera a terra 4 cassetti _ 1 chest of 4 drawers



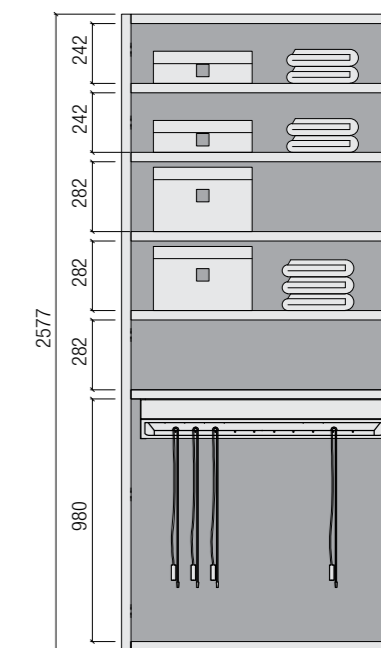
- 1 ripiani _ 1 shelf
 1 tubo appendiabiti _ 1 hanging rail
 1 cassettera a terra 4 cassetti _ 1 chest of 4 drawers



- 1 tubo appendiabiti _ 1 hanging rail
 1 contenitore portacamicie _ 1 shirts storage
 1 cassettera a terra 4 cassetti _ 1 chest of 4 drawers



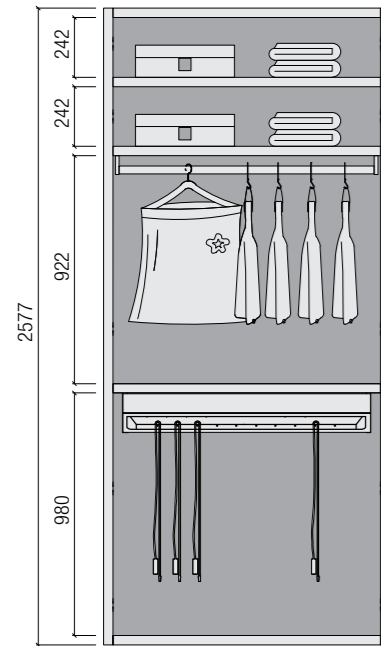
- 1 ripiani _ 1 shelves
 1 tubo appendiabiti _ 1 hanging rail
 1 portapantaloni con vassoio portaoggetti _ 1 trousers hanger with tray



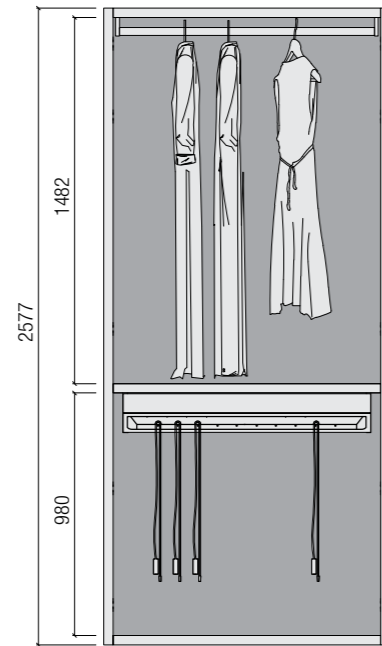
- 4 ripiani _ 4 shelves
 1 portapantaloni con vassoio portaoggetti _ 1 trousers hanger with tray

Organizzazione interni _ *Inner unit organization*

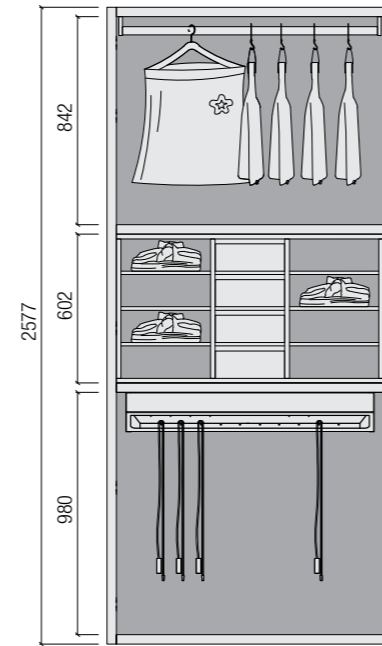
ATTREZZATURA _ EQUIPMENT



- 2 ripiani _ 2 shelves
- 1 tubo appendiabiti _ 1 hanging rail
- 1 portapantaloni con vassoio portaoggetti _ 1 trousers hanger with tray

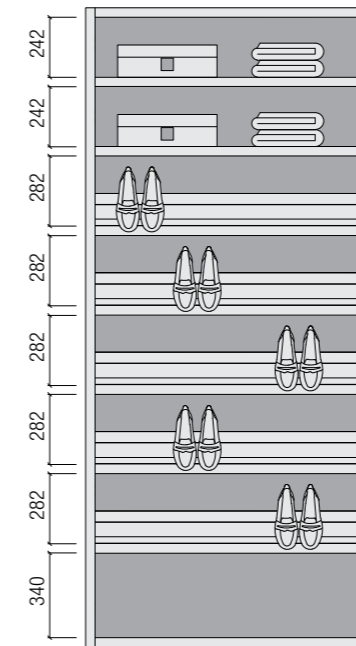


- 1 tubo appendiabiti _ 1 hanging rail
- 1 portapantaloni con vassoio portaoggetti _ 1 trousers hanger with tray

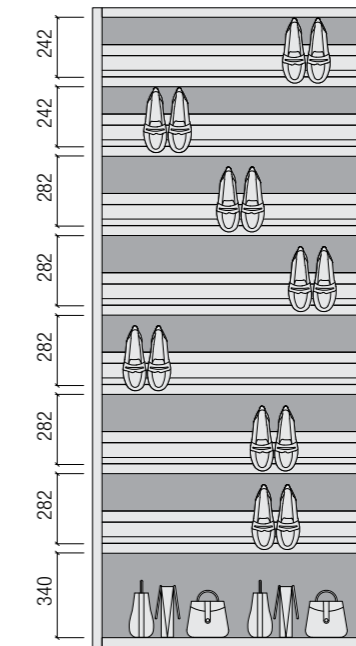


- 1 ripiano _ 1 shelf
- 1 tubo appendiabiti _ 1 hanging rail
- 1 contenitore portacamicie _ 1 shirts storage
- 1 portapantaloni con vassoio portaoggetti _ 1 trousers hanger with tray

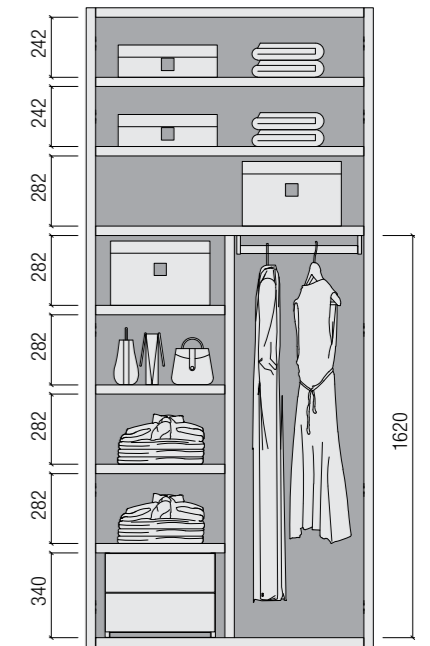
ATTREZZATURA _ EQUIPMENT



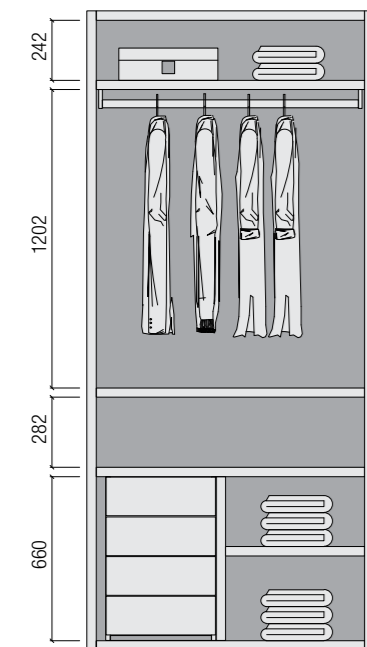
- 2 ripiani _ 2 shelves
- 5 ripiani portascarpe inclinati _ 5 shoes inclined shelves



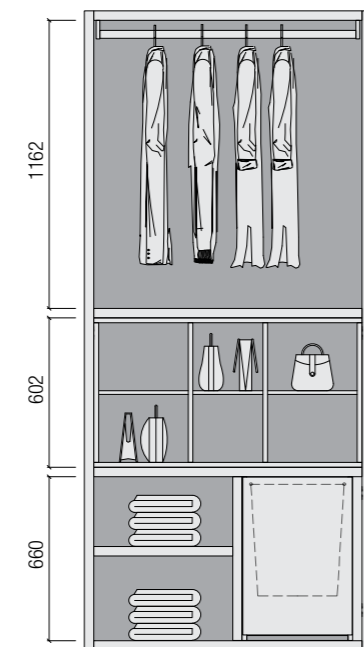
- 7 ripiani portascarpe inclinati _ 7 shoes inclined shelves



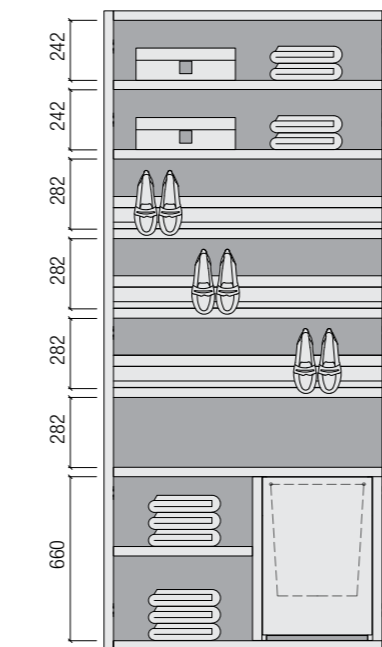
- 1 spalla raster _ 1 internal partition riser
- 5 ripiani _ 5 shelves
- 1 cass. a terra 2 cassetti _ 1 chest of 2 drawers
- 1 tubo appendiabiti _ 1 hanging rail



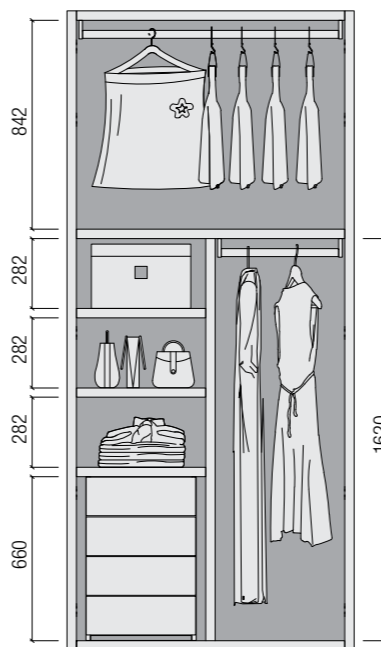
- 3 ripiani _ 3 shelves
- 1 tubo appendiabiti _ 1 hanging rail
- 1 cassettera a terra 4 cassetti _ 1 chest of 4 drawers



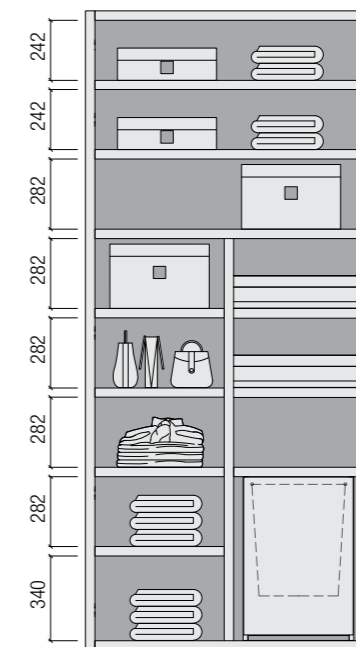
- 2 ripiani _ 2 shelves
- 1 tubo appendiabiti _ 1 hanging rail
- 1 contenitore portaborse _ 1 handbags storage
- 1 cesto portabiancheria _ 1 laundry basket



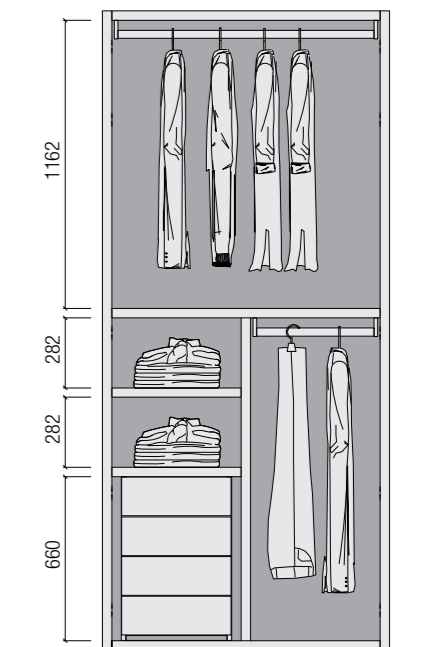
- 3 ripiani _ 3 shelves
- 1 cesto portabiancheria _ 1 laundry basket
- 3 ripiani portascarpe inclinati _ 3 shoes inclined shelves



- 1 spalla raster _ 1 internal partition riser
- 3 ripiani _ 3 shelves
- 2 tubi appendiabiti _ 2 hanging rails
- 1 cassettera a terra 4 cassetti _ 1 chest of 4 drawers



- 1 spalla raster _ 1 internal partition riser
- 6 ripiani _ 6 shelves
- 1 cesto portabiancheria _ 1 laundry basket
- 2 ripiani portascarpe inclinati _ 2 shoes inclined shelves

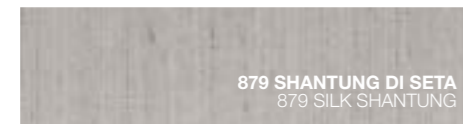


- 1 spalla raster _ 1 internal partition riser
- 2 ripiani _ 2 shelves
- 2 tubi appendiabiti _ 2 hanging rails
- 1 cassettera a terra 4 cassetti _ 1 chest of 4 drawers

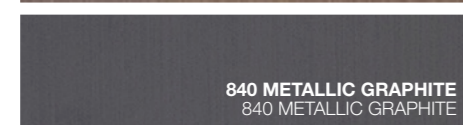
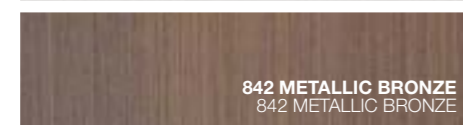
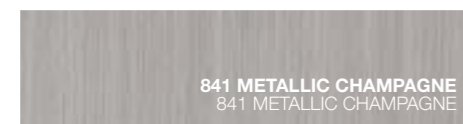
Finitura attrezzatura _ *Equipment finishings*



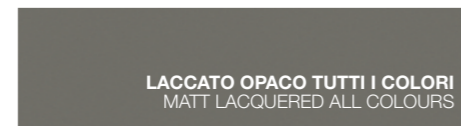
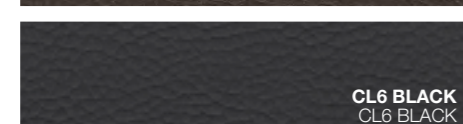
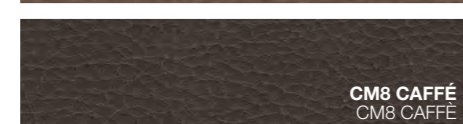
Finitura attrezzatura _ Equipment finishings



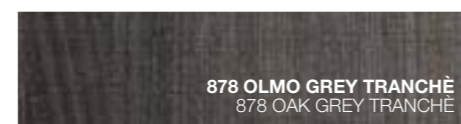
NOBILITATI TEXTURE _ TEXTURE MELAMINES



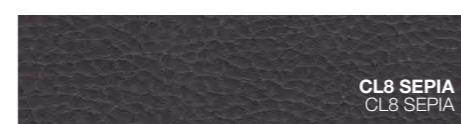
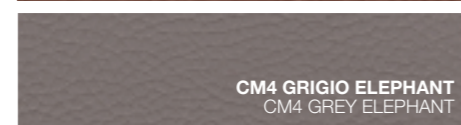
NOBILITATI METALLIZZATI _ METALLIC MELAMINES



COLORI LACCATI _ LACQUERED COLOURS



NOBILITATI LEGNO _ WOODEN MELAMINES



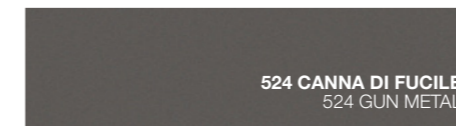
ECOPELLI _ ECOLEATHERS

ELEMENTI IN LEGNO _ WOODEN ELEMENTS

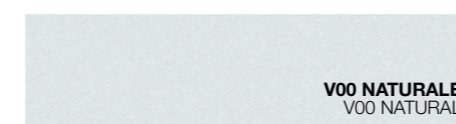
- . Ripiani e Top _ *Shelves and tops*
- . Strutture cassettiere _ *Drawers unit structure*
- . Strutture Elementi sospesi _ *Suspended elem. structure*
- . Strutture Portabiancheria _ *Cloth-case structure*
- . Frontali cassetti, vassoi, svuotatasche portapantaloni e portabiancheria _ *Drawers panel front, trays, pocket-tray, trouser holder and cloth-case*
- . Scarpiera _ *Shoe-rack trays*
- . Portacamicie, portaborse _ *Shirt-case, bag-case*

ELEMENTI IN ECOPELLE _ ECO-LEATHER ELEMENTS

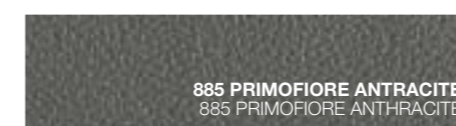
- . Ripiani e top _ *Shelves and tops*
- . Tappetino per ripiani e top _ *Shelves and top mats*
- . Frontali cassetti, vassoi e portabiancheria _ *Front drawers panel, tray and cloth-bag*
- . Maniglie Cardea _ *Cardea handle*
- . Fondo opzionale cassetti, vassoi, vassoi estraibili Hi-tech e cassetti estraibili Hi-tech _ *Optional bottom for drawers, trays, high-tech pull-out trays and high-tech pull-out drawers*
- . Fondo opzionale ondulato cassetti, vassoi, svuotatasche, vassoi estraibili Hi-tech e cassetto estraibili Hi-tech _ *Optional bulkhead for drawers, trays, vallet, high-tech pull-out trays and high-tech pull-out drawer*
- . Sacca portabiancheria Hi-tech _ *High-tech cloth-holder bag*



METALLI _ METALS



VETRI _ GLASSES



NOBILITATI PELLE _ LEATHER MELAMINES

NB:

* solo vetro V05 Fumè _ *glass only Fumè V05*

ELEMENTI IN METALLO _ METAL ELEMENTS

- . Telaio ripiano Frame _ *Frame*
- . Telaio ripiano Ecopelle _ *Frame for Eco-leather shelf*
- . Reggi ripiani _ *Shelf supports*
- . Maniglia Applique _ *Applique handle*
- . Maniglia Cardea _ *Cardea handle*
- . Maniglia Flush _ *Flush handle*
- . Divisorio interno, cassetti e vassoi _ *Drawers and trays internal partition*
- . Elementi Hi-tech: vassoi estraibili, cassetto estraibili, portapantaloni, portabiancheria e portascarpe _ *Hi-tech elements: pull-out trays-drawers, trousers-holder, cloth-case, shoes-rack*
- . Vassoio dell'elemento svuota tasche e portapantaloni _ *Vallet element tray and trousers holder tray*
- . Battitacco scarpiera _ *Hell holder for shoe-rack*
- . Tubo appendiabiti _ *Hanger*
- . Cerniere normali _ *Standard hinges*
- . Tiretto _ *Pull-out rod*
- . Vaschetta svuotatasche _ *Vallet tray*
- . Elemento giunzione per schienale L.1402 mm _ *Backpanels shelf joint W. 1402 mm*

ELEMENTI IN VETRO _ GLASS ELEMENTS

- . Vetro ripiano Frame _ *Glass shelf frame*
- . Ripiano vetro Sp.12mm _ *Glass shelf Th. 12 mm*
- . Ripiani portacamicie e portaborse _ *Shirt and bag holder shelves*
- . Fondo vassoio estraibile Hi-tech* _ *Hi-tech pull-out drawer**
- . Fondo cassetto estraibile Hi-tech* _ *Hi-tech pull out tray**
- . Frontale cassetto estraibile Hi-tech* _ *Hi-tech pull-out drawer front panel**
- . Frontale cassetto vetro _ *Glass front drawer*

ELEMENTI IN ANTRACITE PRIMO FIORE _ ANTRACITE PRIMOFIORE ELEMENTS

- . Interno cassetti e vassoi _ *Drawer and trays internal part*
- . Ripiani portacamicie e portaborse _ *Shirt and body holder shelves*
- . Fondo elemento svuotatasche _ *Pocket-ray back element*
- . Fondo cassetto estraibile Hi-tech _ *Hi-tech pull-out back drawer*

Ripiani _ *Shelves*



Ripiani _ Shelves



TIPOLOGIE RIPIANI _ TYPOLOGIES OF SHELVES

**RIPIANO LEGNO**

Ripiano e coperchio cassettiera in particelle di legno. Disponibile in nobilitato 8 finiture e laccato opaco tutti i colori Sp. 38 mm, P. 361 mm e 546 mm.

MELAMINE SHELF

Melamine shelves and chest of drawers top. Melamine available in all finishings. Thickness 1 4/8", shelves depths 14 2/8" and 21 4/8".



Palo Alto	spalle telaio side frame		profondità depth	380 15"
Millimetrica	spalle legno wood side frame		profondità depth	586 23 1/8"

**RIPIANO ECOPELLE**

Ripiano e coperchio cassettiera in ecopelle, con telaio in alluminio verniciato metallizzato. Disponibile in 9 finiture di ecopelle. Sp. 38 mm, P. 361 mm e 546 mm.

ECO LEATHER SHELF

Eco leather shelves and chest of drawers top with frame in metallic varnished aluminum as frame side and lower melamine finishing. Eco leather available in 9 finishings. Thickness 1 4/8", shelves depths 14 2/8" and 21 4/8".



Palo Alto	spalle telaio side frame		profondità depth	380 15"
Millimetrica	spalle legno wood side frame		profondità depth	586 23 1/8"

**RIPIANO FRAME**

Ripiano in vetro, con telaio in alluminio verniciato metallizzato. Disponibile in 2 finiture, vetro trasparente e vetro fumè. Sp. 38 mm, P. 361 mm e 546 mm.

GLASS SHELF

Glass shelves and chest of drawers top. Available in transparent or fumé finishings. Thickness 4/8", shelves depths 14 2/8" and 21 4/8".

Palo Alto	spalle telaio side frame		profondità depth	380 15"
Millimetrica	spalle legno wood side frame		profondità depth	586 23 1/8"


TIPOLOGIE RIPIANI _ TYPOLOGIES OF SHELVES

**RIPIANO VETRO**

Ripiano e coperchio cassettiera in vetro. Disponibili in due finiture; vetro trasparente e vetro fumè. Sp. 38 mm, P. 361 mm e 546 mm.

FRAMED GLASS SHELF

Transparent glass shelves with frame in varnished metallic aluminium as frame side. Thickness 1 4/8", shelves depths 14 2/8" and 21 4/8".

Palo Alto	spalle telaio side frame		profondità depth	380 15"
Millimetrica	spalle legno wood side frame		profondità depth	586 23 1/8"

N.B.

Per dettaglio finiture nobilitato, laccato opaco, ecopelli e vetri vedi pag. 308-309 _ For finishing details: melamine, matt lacquered, eco leather and glass see pages 308 and 309.

Ripiani _ Shelves



TAPPETINO _ RUG

**TAPPETINO ECOPELLE CON CUCITURA**

Tappetino ecopelle con supporto, per ripiano e coperchio cassettiera. Disponibile in 9 finiture ecopelle. Sp. 3 mm P. 361 mm e 546 mm.

ECO LEATHER RUG WITH STITCHING

For shelves and chest of drawers top. Available in 9 finishings. Dimensions to shelves depths 14 2/8" and 21 4/8".

Palo Alto	spalle telaio side frame		profondità depth	380 15"
Millimetrica	spalle legno wood side frame		profondità depth	586 23 1/8"

Ripiani _ Shelves

VARIANTI ECOPELLE _ ECO LEATHER VARIANTS



VARIANTI ECOPELLE

Disponibile in 9 finiture di ecopelle. E' possibile caratterizzare gli interni dell'armadio coordinandoli fra loro. Il ripiano, il coperchio della cassettera, il frontale del cassetto e la maniglia cardea con la stessa finitura.

ECO LEATHER VARIANTS

Eco leather available in 9 finishings. It is possible to characterize the interiors of the cabinet in coordination with each other. The shelf, the drawer cover, the drawer front and the cardea handle with the same finish.



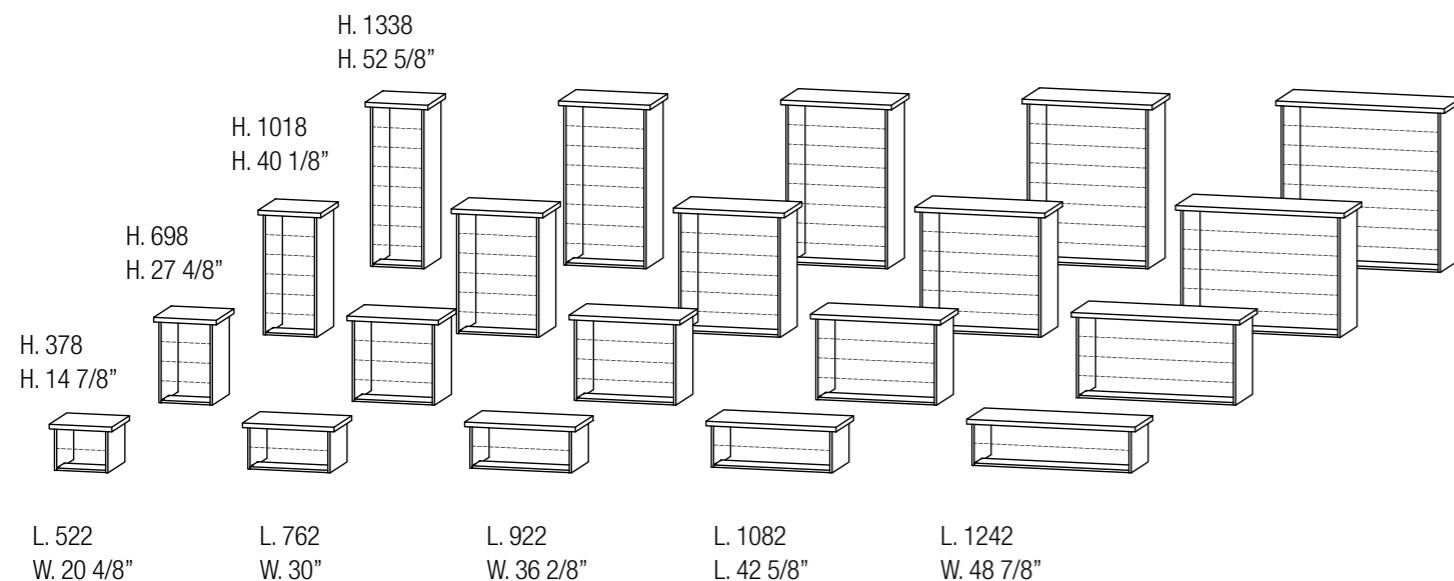
Cassettiere _ *Chest of drawers*



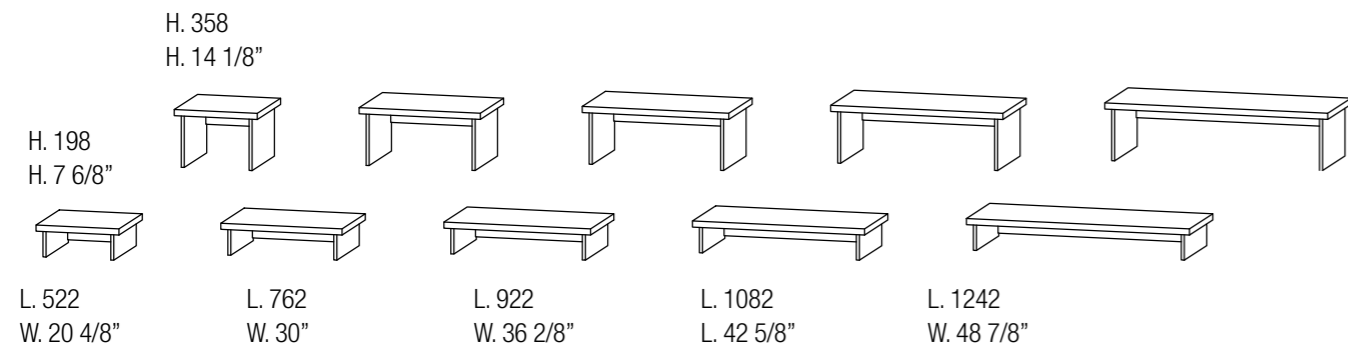
Cassettiere _ Chest of drawers

TIPOLOGIE STRUTTURE _ TYPOLOGIES STRUCTURE

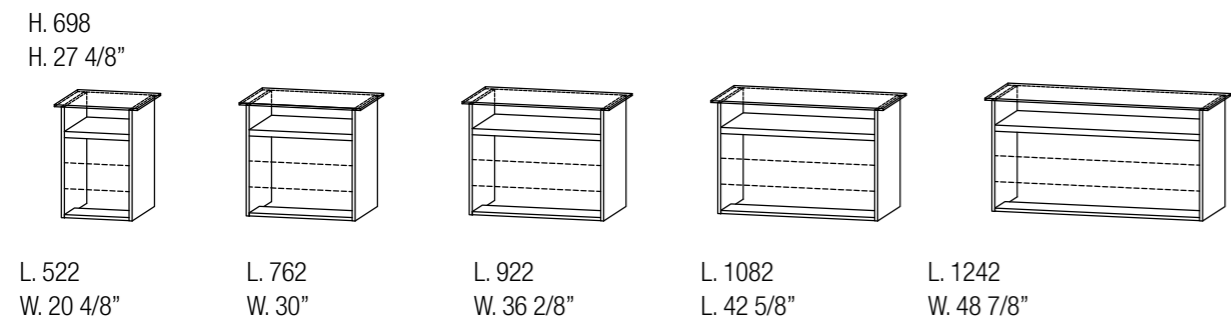
STRUTTURE A TERRA TOP LEGNO O ECOPELLE PER CASSETTI A VASSOI _ STANDING STRUCTURES WOODEN OR ECO LEATHER TOP FOR DRAWERS AND TRAYS



STRUTTURE SOSPESSE TOP LEGNO O ECOPELLE PER CASSETTI E VASSOI _ HANGING STRUCTURES WOODEN OR ECO LEATHER TOP FOR DRAWERS AND TRAYS

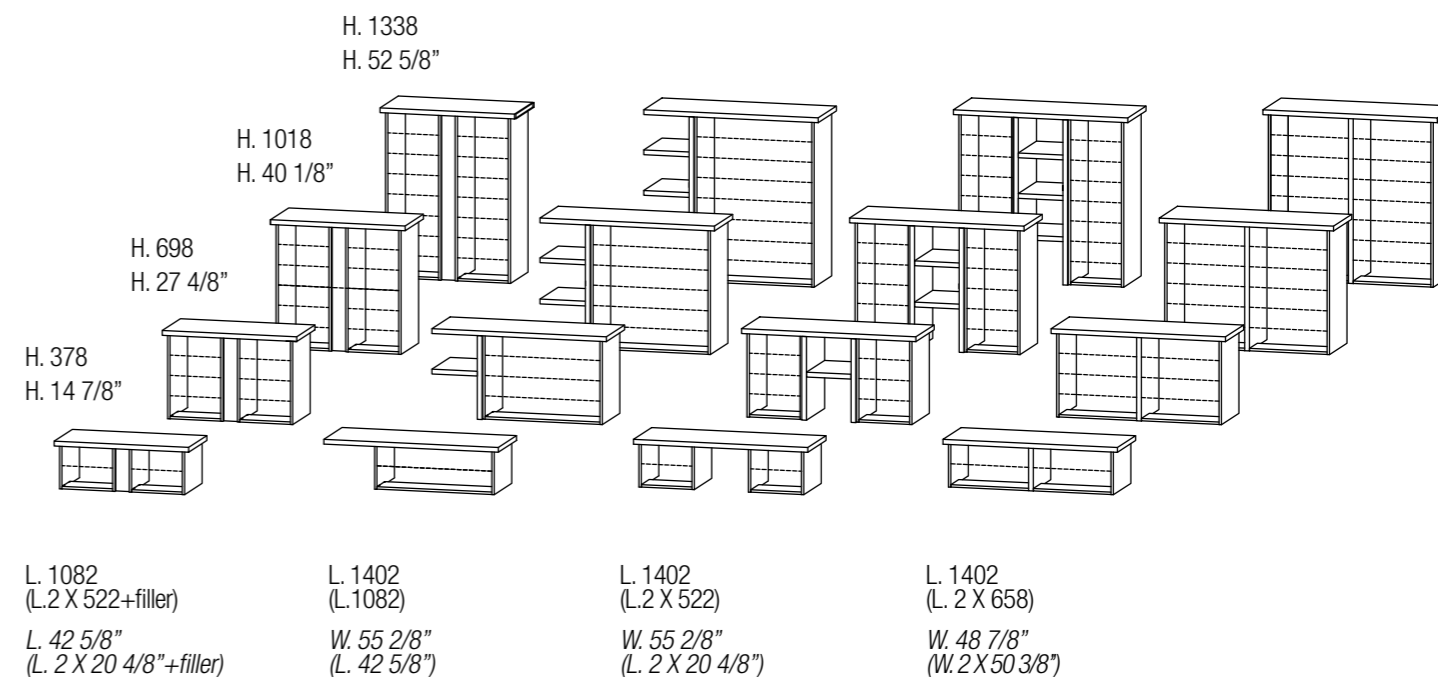


STRUT. A TERRA CON VANO A GIORNO E TOP IN VETRO PER CASSETTI E VASSOI _ STANDING STRUC. GLASS TOP AND VANO A GIORNO FOR DRAWERS AND TRAYS

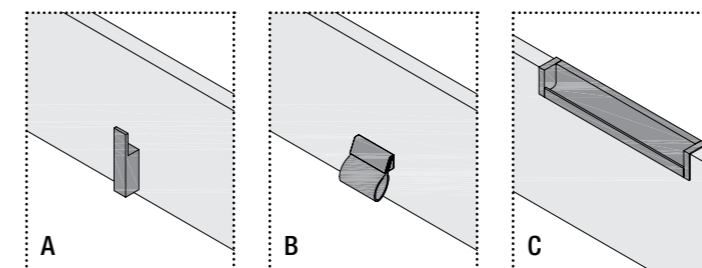
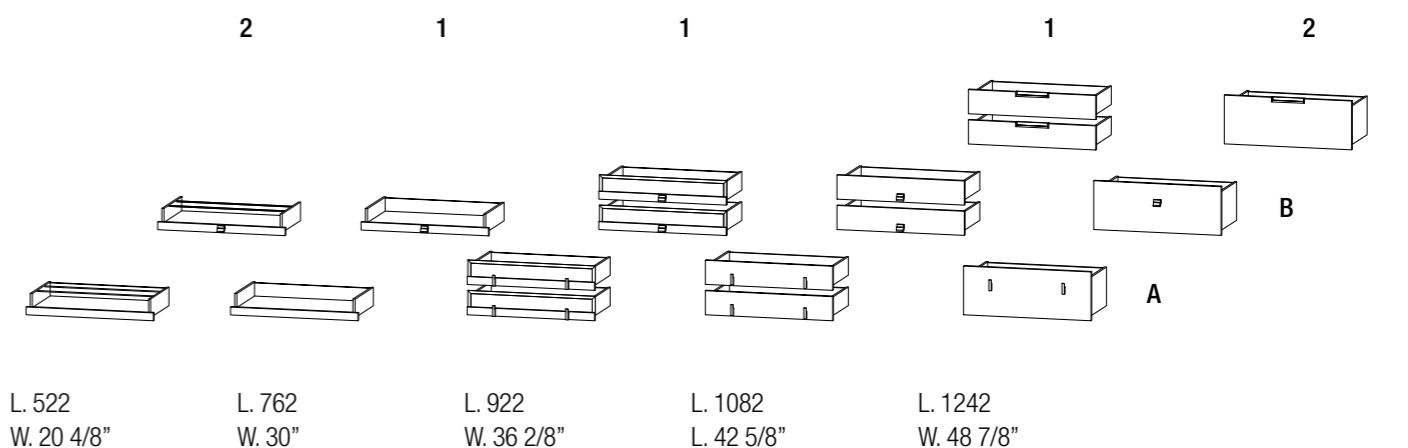


TIPOLOGIE STRUTTURE _ TYPOLOGIES STRUCTURE

STRUTTURE A TERRA TOP LEGNO O ECOPELLE PER CASSETTI A VASSOI _ STANDING STRUCTURES WOODEN OR ECO LEATHER TOP FOR DRAWERS AND TRAYS



TIPOLOGIE CASSETTI E VASSOI _ STRUCTURES TYPOLOGIES FOT DRAWERS AND TRAYS



A. Maniglia Applique
Applique handle

B. Maniglia Cardea
Cardea handle

C. Maniglia Flush
Flush handle

1. Altezza cassetto 160 mm
Drawer height 6 2/8"

2. Altezza cassetto 320 mm
Drawer height 12 5/8"

Cassettiere _ Chest of drawers

TIPOLOGIE STRUTTURE CASSETTIERA _ STRUCTURES TYPOLOGIES FOR DRAWERS





STRUTTURE A TERRA TOP LEGNO O ECOPELLE PER CASSETTI E VASSOI

Cassettiera a terra con coperchio Sp. 38 mm in legno o ecopelle in tutte le finiture. Struttura in nobilitato 8 finiture o laccata opaca 35 colori. Disponibile in 6 larghezze e 4 altezze. Non sono disponibili riduzioni a misura.

STANDING STRUCTURES WOODEN OR ECO LEATHER TOP FOR DRAWERS AND TRAYS

Chest of drawers with wooden or eco leather top (thickness 1 4/8") in all finishings. Available in 6 widths and 4 heights. No reductions are available to size.

Palo Alto	spalle telaio side frame		profondità depth	380 15"
Millimetrica	spalle legno wood side frame		profondità depth	586 23 1/8"





STRUTTURE SOSPESSE TOP LEGNO O ECOPELLE PER CASSETTI E VASSOI

Cassettiera sospesa con coperchio Sp. 38 mm in legno o ecopelle in tutte le finiture. Struttura in nobilitato 8 finiture o laccata opaca 35 colori. Disponibili in 5 larghezze e 2 altezze. Non sono disponibili riduzioni a misura.

HANGING STRUCTURES WOODEN OR ECO LEATHER TOP FOR DRAWERS AND TRAYS

Hanging chest of drawers with wooden or eco leather top (thickness 1 4/8") in all finishings. Available in 5 widths and 2 heights. No reductions are available to size.

Palo Alto	spalle telaio side frame		profondità depth	380 15"
Millimetrica	spalle legno wood side frame		profondità depth	586 23 1/8"





STRUTTURA A TERRA CON VANO A GIORNO E TOP IN VETRO PER CASSETTI E VASSOI

Cassettiera a terra con coperchio Sp. 12 mm in vetro trasparente o fumè, dotata di vano a giorno. Disponibile in 5 larghezze e 1 altezza. Non sono disponibili riduzioni a misura.

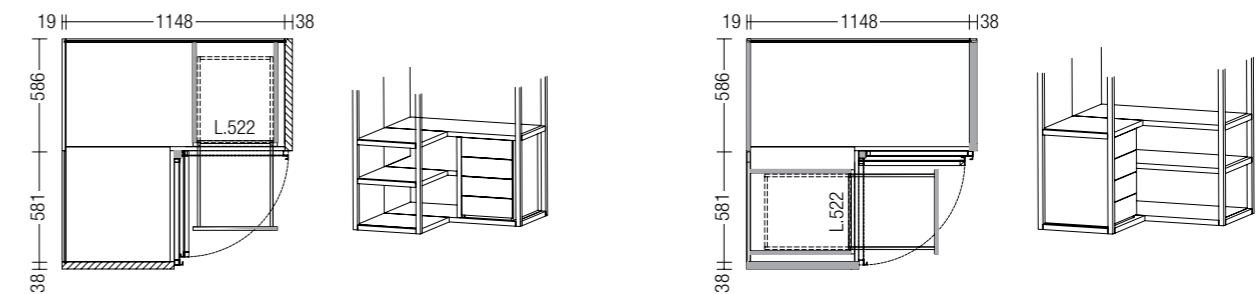
STANDING STRUCTURES GLASS TOP AND VANO A GIORNO FOR DRAWERS AND TRAYS

Chest of drawers with top in smoky glass or transparent (thickness 4/8") and dotato di un vano a giorno. Available in 5 widths and 1 height. No reductions are available to size.

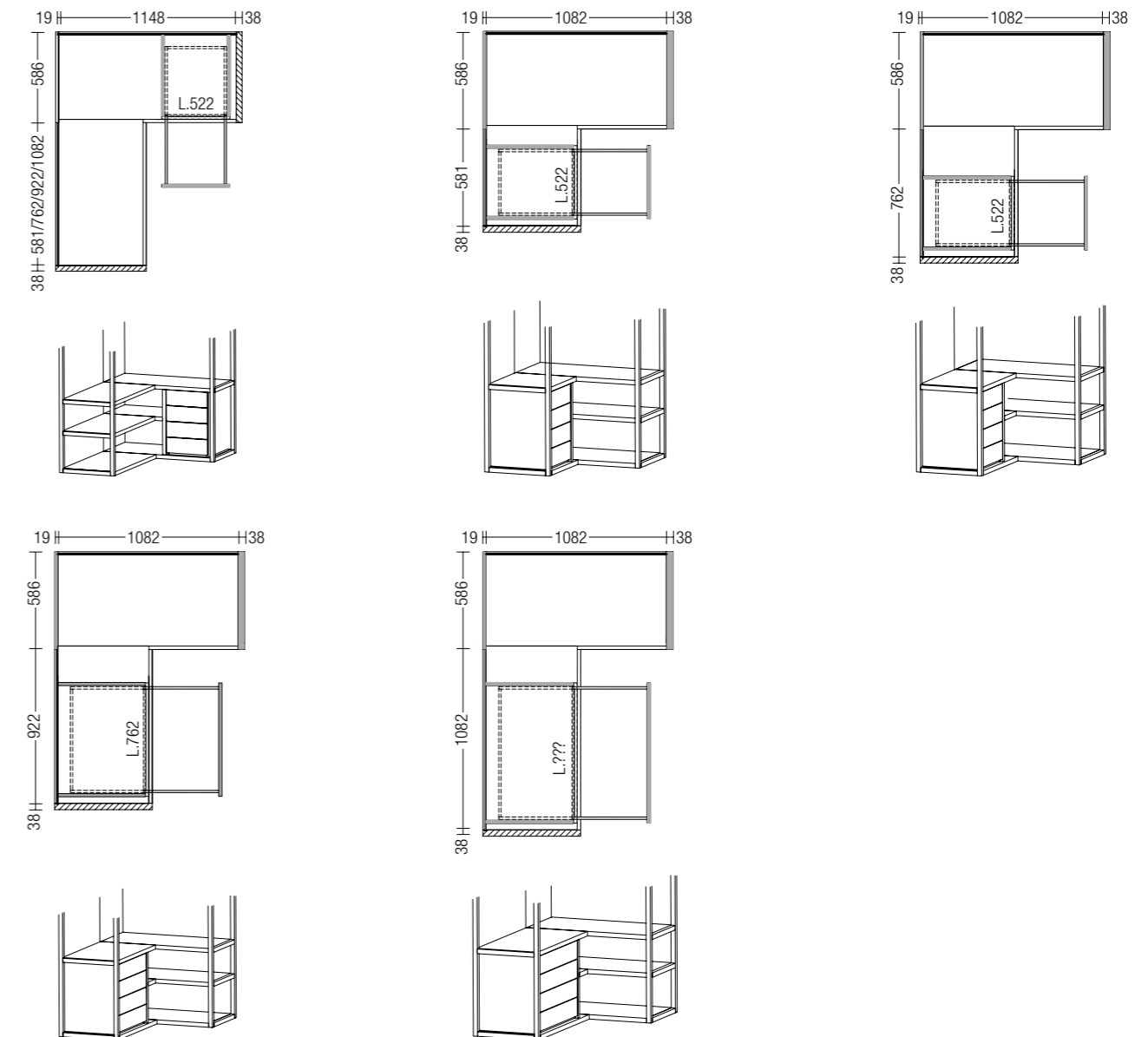
Palo Alto	spalle telaio side frame		profondità depth	380 15"
Millimetrica	spalle legno wood side frame		profondità depth	586 23 1/8"

Focus On

CASSETTIERA NELL'ANGOLO CON ANTE _ CHEST OF DRAWERS IN THE CORNER WITH DOOR



CASSETTIERA NELL'ANGOLO SENZA ANTE _ CHEST OF DRAWERS IN THE CORNER WITHOUT DOOR



Cassettiere _ Chest of drawers

TIPOLOGIE CASSETTI FRONTALE LEGNO _ WOODEN DRAWERS TYPOLOGIES



CASSETTO LEGNO - MANIGLIA APPLIQUE

Cassetto ad estrazione totale ammortizzata, disponibile per tutte le cassettiere a terra e sospese. Finiture: Frontale in nobilitato 8 finiture, laccato opaco 35 colori o ecopelle 9 colori. Maniglia verniciata canna di fucile. Interno cassetto nobilitato antracite primo fiore. Dimensioni: H. 160 mm e H. 320 mm.

WOODEN DRAWER - APPLIQUE HANDLE

Drawer with full extraction glides and soft closing mechanism, available for both standing and hanging chest of drawers. Finishing: door in 8 finishings melamine, 35 matt lacquered colours or 9 eco leather colours. Handle varnished gun metal. Interior in Primofiore anthracite melamine finishing. Dimensions: H. 6 2/8" and 12 5/8".



CASSETTO LEGNO - MANIGLIA CARDEA

Cassetto ad estrazione totale ammortizzata, disponibile per tutte le cassettiere a terra e sospese. Finiture: Frontale in nobilitato 8 finiture, laccato opaco 35 colori o ecopelle 9 colori. Maniglia verniciata canna di fucile e in 9 finiture di ecopelle. Interno cassetto nobilitato antracite primo fiore. Dimensioni: H. 160 mm e H. 320 mm.

WOODEN DRAWER - CARDEA HANDLE

Drawer with full extraction glides and soft closing mechanism, available for both standing and hanging chest of drawers. Finishing: door in 8 finishings melamine, 35 matt lacquered colours or 9 eco leather colours. Handle varnished gun metal and 9 eco leather colours. Interior in Primofiore anthracite melamine finishing. Dimensions: H. 6 2/8" and 12 5/8".



CASSETTO LEGNO - MANIGLIA FLUSH

Cassetto ad estrazione totale ammortizzata, disponibile per tutte le cassettiere a terra e sospese. Finiture: Frontale in nobilitato 8 finiture, laccato opaco 35 colori. Maniglia verniciata canna di fucile. Interno cassetto nobilitato antracite primo fiore. Dimensioni: H. 160 mm e H. 320 mm.

WOODEN DRAWER - FLUSH HANDLE

Drawer with full extraction glides and soft closing mechanism, available for both standing and hanging chest of drawers. Finishing: door in 8 finishings melamine, 35 matt lacquered colours. Handle varnished gun metal. Interior in Primofiore anthracite melamine finishing. Dimensions: H. 6 2/8" and 12 5/8".

Cassettiere _ Chest of drawers

TIPOLOGIE CASSETTI FRONTALE VETRO _ GLASS DRAWERS TYPOLOGIES

**CASSETTO LEGNO FRONTALE VETRO - MANIGLIA APPLIQUE**

Cassetto ad estrazione totale ammortizzata, disponibile per tutte le cassettiere a terra e sospese. Finiture: Parte frontale legno in nobilitato 8 finiture, laccato opaco 35 colori o ecopelle 9 colori. Parte in vetro, in vetro fumè. Maniglia verniciata canna di fucile. Interno cassetto nobilitato antracite primo fiore. Dimensioni: H. 160 mm e H. 320 mm.

WOODEN DRAWER WITH GLASS FRONT - APPLIQUE HANDLE

Drawer with full extraction glides and soft closing mechanism, available for both standing and hanging chest of drawers. Finishing: wooden door part in 8 finishings melamine, 35 matt lacquered colours or 9 eco leather colours. Glass door part in fumè glass. Handle varnished gun metal. Interior in Primofiore anthracite melamine finishing. Dimensions: H. 6 2/8" and 12 5/8".

**CASSETTO LEGNO FRONTALE VETRO - MANIGLIA CARDEA**

Cassetto ad estrazione totale ammortizzata, disponibile per tutte le cassettiere a terra e sospese. Finiture: Parte frontale legno in nobilitato 8 finiture, laccato opaco 35 colori o ecopelle 9 colori. Parte in vetro, in vetro fumè. Maniglia verniciata canna di fucile e in 9 finiture di ecopelle. Interno cassetto nobilitato antracite primo fiore. Dimensioni: H. 160 mm e H. 320 mm.

WOODEN DRAWER WITH GLASS FRONT - CARDEA HANDLE

Drawer with full extraction glides and soft closing mechanism, available for both standing and hanging chest of drawers. Finishing: wooden door part in 8 finishings melamine, 35 matt lacquered colours or 9 eco leather colours. Glass door part fumè glass. Handle varnished gun metal and 9 eco leather colours. Interior in Primofiore anthracite melamine finishing. Dimensions: H. 6 2/8" and 12 5/8".

N.B.

Per dettaglio finiture nobilitato, laccato opaco, ecopelli e vetri vedi pag. 308-309 _ For finishing details: melamine, matt lacquered, eco leather and glass se pages 308 and 309.





Cassettiere _ Chest of drawers

TIPOLOGIE VASSOI _ TRAYS TYPOLOGIES



VASSOIO LEGNO

Vassoio disponibile sia per cassettiere a terra e sospese. Frontale in legno in tutte le finiture nobilitato disponibili per l'attrezzatura. Disponibile con maniglia APPLIQUE, CARDEA e FLUSH. Vassoio H 160 mm ad estrazione totale ammortizzata. Interno in finitura nobilitato antracite Primofiore.

WOODEN TRAY

Tray available for both standing and hanging chests of drawers. Wooden front in all melamine finishings available for the equipment. Available with APPLIQUE handle, CARDEA and FLUSH. Tray H. 6 2/8" with full extraction glides and soft closing mechanism. Inner in Primofiore anthracite melamine finishing.



VASSOIO LEGNO PORTASCARPE

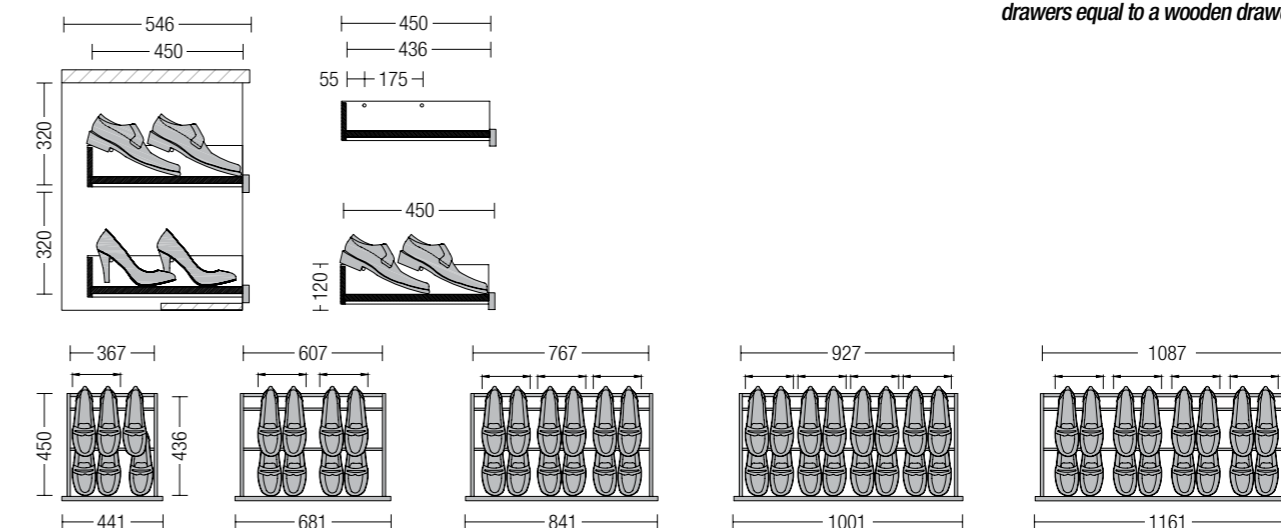
Vassoio con tondini verniciati canna di fucile disponibile sia per cassettiere a terra e sospese. Frontale in legno in tutte le finiture nobilitato disponibili per l'attrezzatura. Disponibile con maniglia APPLIQUE, CARDEA e FLUSH. Vassoio H. 160 mm ad estrazione totale ammortizzata. Interno in finitura nobilitato antracite Primofiore.

N.B. Il vassoio portascarpe necessita di uno spazio nella cassettiere pari a un cassetto legno H. 320 mm.

WOODEN SHOES TRAY

Tray with gun metal varnished rods available for both standing and hanging chests of drawers. Wooden front in all melamine finishings available for the equipment. Available with APPLIQUE handle, CARDEA and FLUSH. Tray H. 6 2/8" with full extraction glides and soft closing mechanism. Inner in Primofiore anthracite melamine finishing.

Note: The shoes tray occupies a space in the chest of drawers equal to a wooden drawer H. 12 5/8".

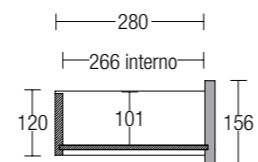
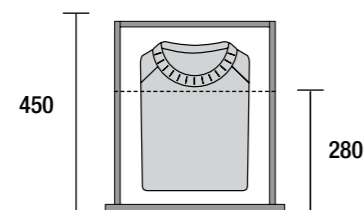


Cassettiere _ *Chest of drawers*CAPIENZA CASSETTI E VASSOI _ *DRAWERS AND TRAYS CAPACITY***Cassetto L 441 mm _ P 450 mm**

Interno utile L. 367 mm _ P. 436 mm

Drawer W 17 3/8" _ D 17 6/8"

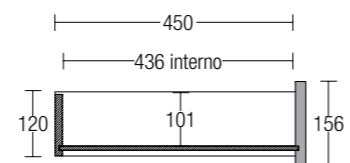
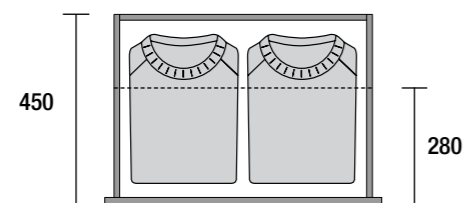
Inner space W 14 4/8" _ D 17 1/8"

**Cassetto L 681 mm _ P 450 mm**

Interno utile L. 607 mm _ P. 436 mm

Drawer W 26 6/8" _ D 17 6/8"

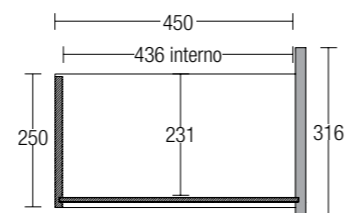
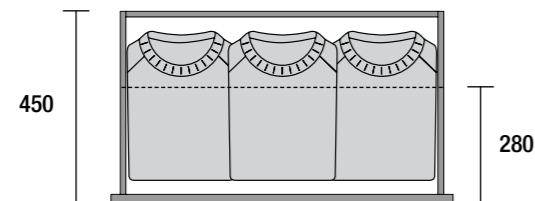
Inner space W 23 7/8" _ D 17 1/8"

**Cassetto L 841 mm _ P 450 mm**

Interno utile L. 767 mm _ P. 436 mm

Drawer W 33 1/8" _ D 17 6/8"

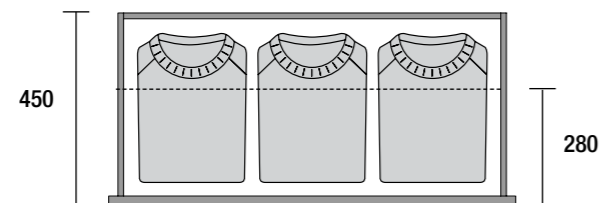
Inner space W 30 2/8" _ D 17 1/8"

**Cassetto L 1001 mm _ P 450 mm**

Interno utile L. 927 mm _ P. 436 mm

Drawer W 39 3/8" _ D 17 6/8"

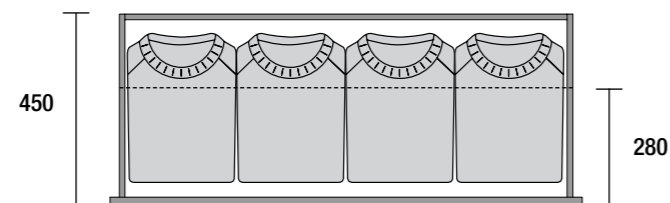
Inner space W 36 4/8" _ D 17 1/8"

**Cassetto L 1161 mm _ P 450 mm**

Interno utile L. 1087 mm _ P. 436 mm

Drawer W 45 6/8" _ D 17 6/8"

Inner space W 42 6/8" _ D 17 1/8"



Cassettiere _ Chest of drawers

ACCESSORI PER CASSETTI E VASSOI _ EQUIPMENT FOR DRAWERS AND TRAYS

**DIVISORIO INTERNO IN ALLUMINIO PER CASSETTI E VASSOI**

In alluminio verniciato canna di fucile per inserimento in cassetti e vassoi.

ALUMINUM INNER PARTITION FOR DRAWERS AND TRAYS

In gun metal varnished aluminum for drawers and trays.

**TAPPETINO OPZIONALE IN ECOPELLE PER CASSETTI E VASSOI**

Tappetino senza cuciture per fondo cassetti o vassoi. Disponibile in tutte le finiture.

ECO LEATHER OPTIONAL RUG FOR DRAWERS AND TRAYS

Rug without stitching for bottom drawers and trays. Available in all finishings.

ACCESSORI PER CASSETTI E VASSOI _ EQUIPMENT FOR DRAWERS AND TRAYS

**DIVISORIO INTERNO IN ECOPELLE PER CASSETTI E VASSOI**

Tappetino con cuciture e divisori in ecopelle per fondo cassetti e vassoi. Disponibile in tutte le finiture.

ECO LEATHER INNER PARTITION FOR DRAWERS AND TRAYS

Rug with stitching and eco leather inner partition for bottom drawers and trays. Available in all finishings.

**PORTA OROLOGI / ORECCHINI / ANELLI**

Gli accessori porta orologi/orecchini/anelli possono essere inseriti nei cassetti e nei vassoi, anche in presenza del divisorio interno in ecopelle.

Per proposta accessori pag. 44-45.

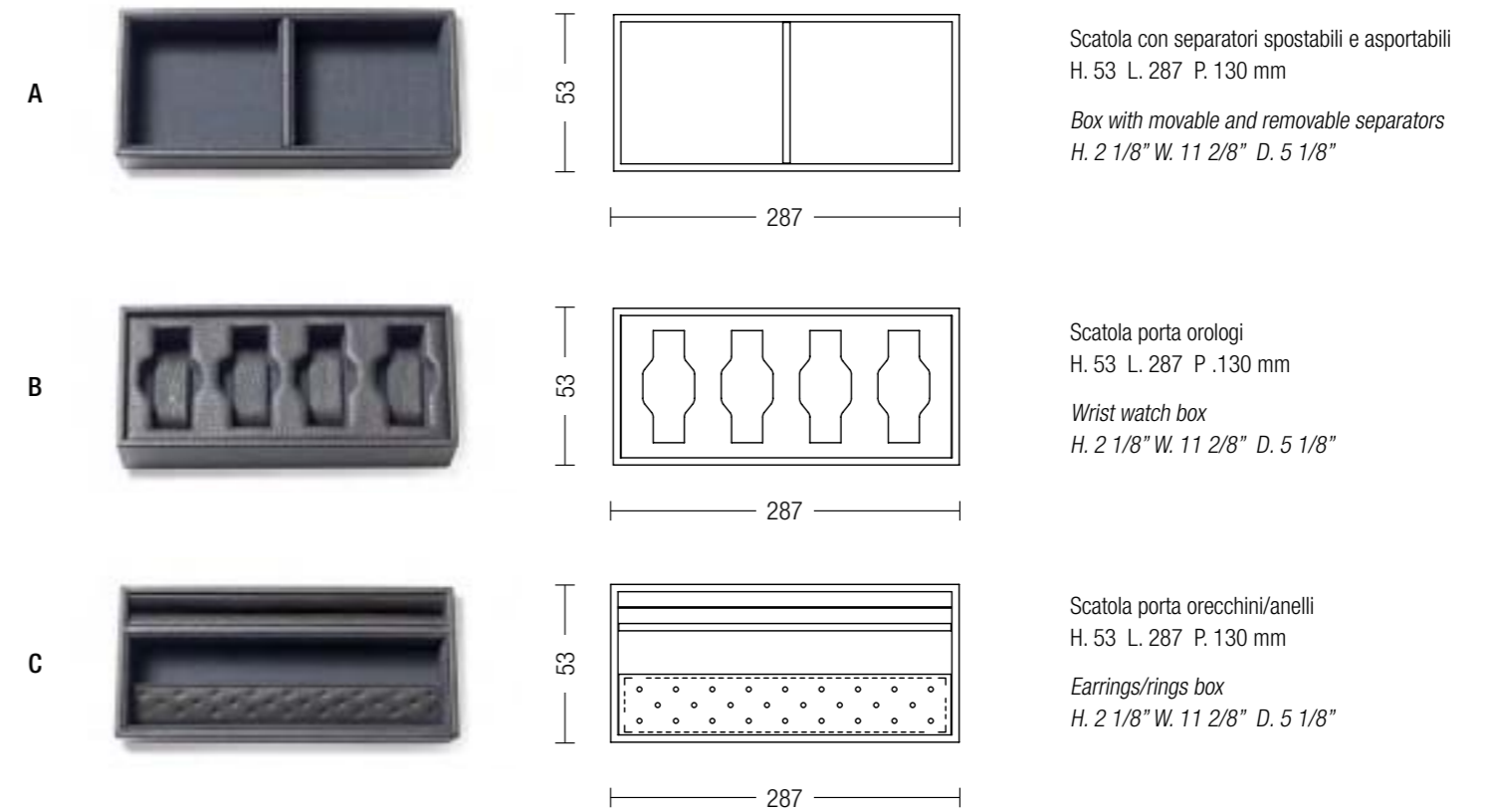
CLOCKS / EARRINGS / RINGS HANGER

Clocks/earrings/rings hangers can be inserted in the drawers and trays, even in the presence of eco leather inner partition.

For equipment options pages 44 and 45.

Cassettiere _ Chest of drawers

PROPOSTE PORTA OGGETTI PER CASSETTI E VASSOI _ PROPOSALS FOR OBJECTS FOR DRAWERS AND TRAYS

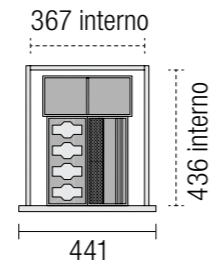
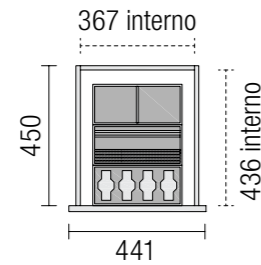
Accessori _ Equipments

Cassettiere _ Chest of drawers

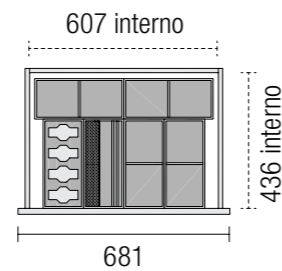
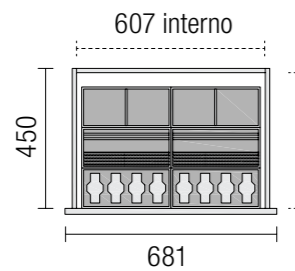
PROPOSTE PER CASSETTIERE CON P. 586 MM _ OPTIONS FOR CHESTS OF DRAWERS D. 23 1/8"

Proposta 1 _ Option 1

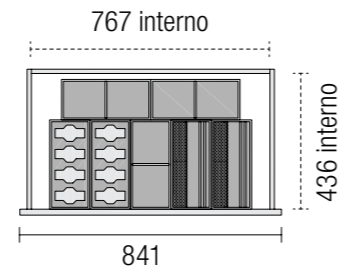
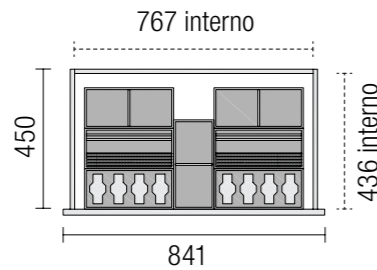
n°1 porta orologi
 n°1 porta orecchini/anelli
 n°1 scatola con separatori
 n°1 wrist watch tray
 n°1 earrings/rings tray
 n°1 box with separators

**Proposta 2 _ Option 2**

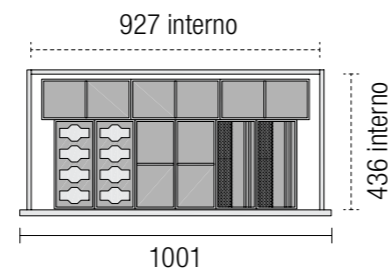
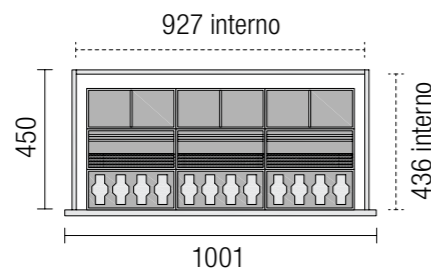
n°2 porta orologi
 n°2 porta orecchini/anelli
 n°2 scatola con separatori
 n°2 wrist watch tray
 n°2 earrings/rings tray
 n°2 box with separators

**Proposta 3 _ Option 3**

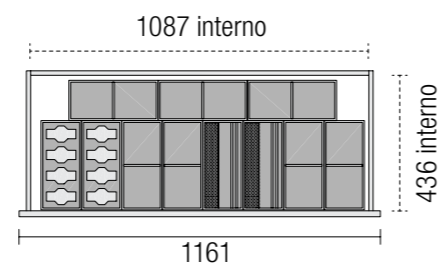
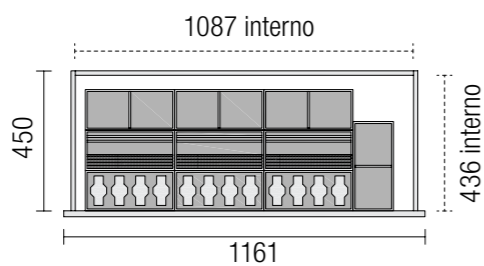
n°2 porta orologi
 n°2 porta orecchini/anelli
 n°3 scatola con separatori
 n°2 wrist watch tray
 n°2 earrings/rings tray
 n°3 box with separators

**Proposta 4 _ Option 4**

n°3 porta orologi
 n°3 porta orecchini/anelli
 n°3 scatola con separatori
 n°3 wrist watch tray
 n°3 earrings/rings tray
 n°3 box with separators

**Proposta 5 _ Option 5**

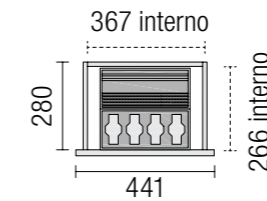
n°3 porta orologi
 n°3 porta orecchini/anelli
 n°4 scatola con separatori
 n°3 wrist watch tray
 n°3 earrings/rings tray
 n°4 box with separators



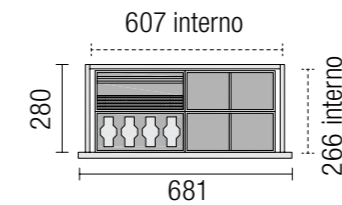
PROPOSTE PER CASSETTIERE CON P. 346 MM _ OPTIONS FOR CHESTS OF DRAWERS D. 13 5/8"

Proposta 1 _ Option 1

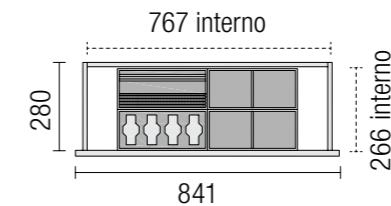
n°1 porta orologi
 n°1 porta orecchini/anelli
 n°1 scatola con separatori
 n°1 wrist watch tray
 n°1 earrings/rings tray
 n°1 box with separators

**Proposta 2 _ Option 2**

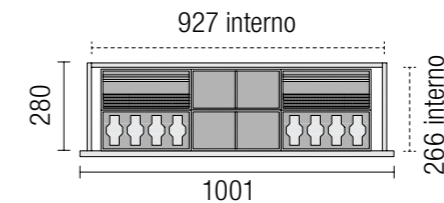
n°2 porta orologi
 n°2 porta orecchini/anelli
 n°2 scatola con separatori
 n°2 wrist watch tray
 n°2 earrings/rings tray
 n°2 box with separators

**Proposta 3 _ Option 3**

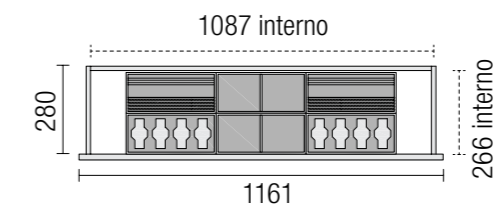
n°2 porta orologi
 n°2 porta orecchini/anelli
 n°3 scatola con separatori
 n°2 wrist watch tray
 n°2 earrings/rings tray
 n°3 box with separators

**Proposta 4 _ Option 4**

n°3 porta orologi
 n°3 porta orecchini/anelli
 n°3 scatola con separatori
 n°3 wrist watch tray
 n°3 earrings/rings tray
 n°3 box with separators

**Proposta 5 _ Option 5**

n°3 porta orologi
 n°3 porta orecchini/anelli
 n°4 scatola con separatori
 n°3 wrist watch tray
 n°3 earrings/rings tray
 n°4 box with separators

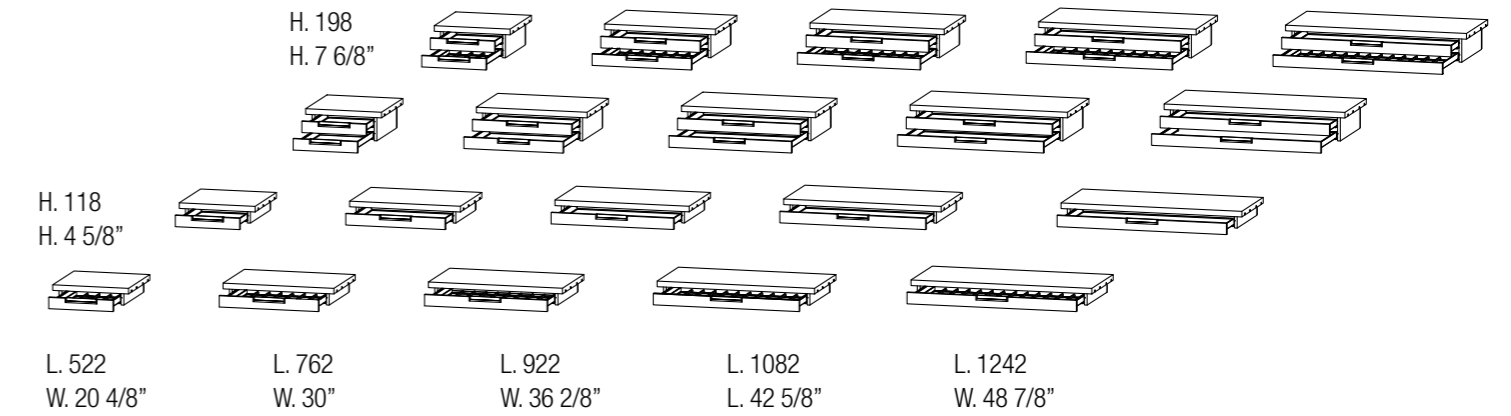


Elementi sospesi _ *Hanging elements*

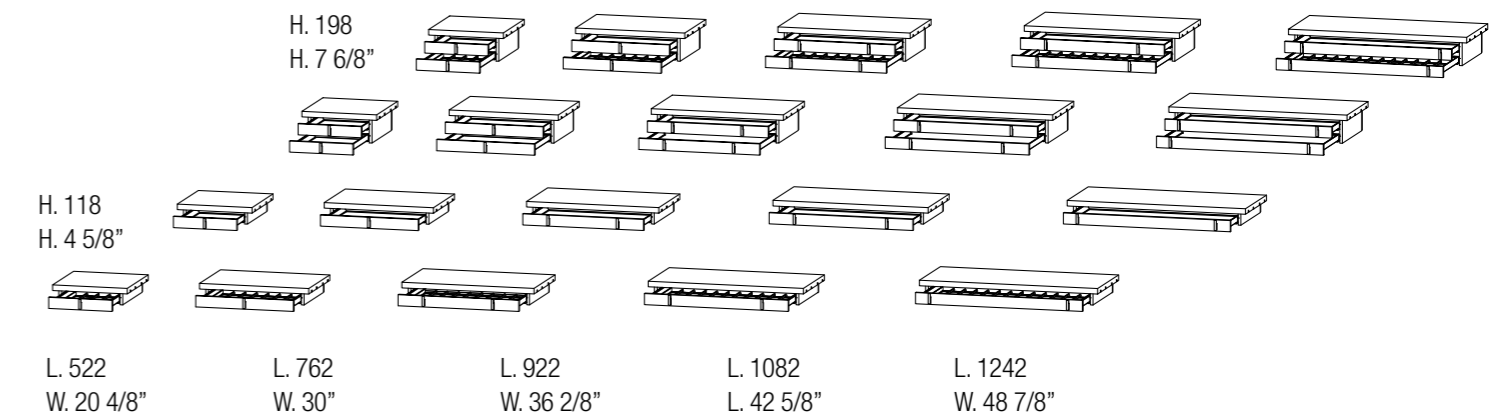


Elementi sospesi _ *Hanging elements*

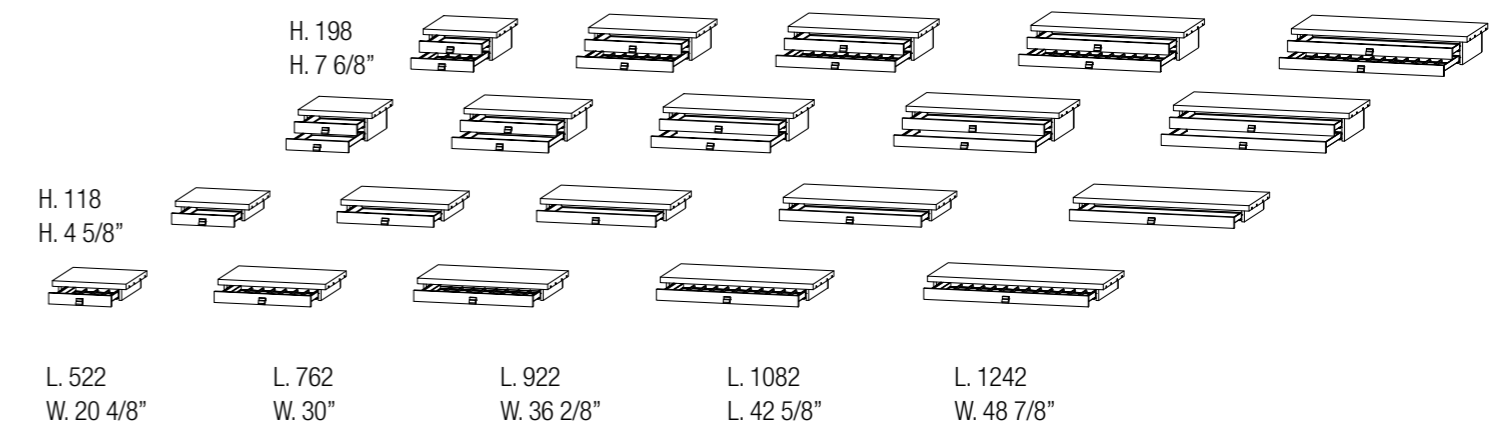
VASSOI E PORTAPANTALONI SOSPESI CON MANIGLIA INCASSATA _ *TRAYS AND TROUSER HANGERS WITH RECESSED HANDLE*



VASSOI E PORTAPANTALONI SOSPESI CON MANIGLIA IN METALLO _ *TRAYS AND TROUSER HANGERS WITH METAL HANDLE*



VASSOI E PORTAPANTALONI SOSPESI CON MANIGLIA CARDEA _ *TRAYS AND TROUSER HANGERS WITH CARDEA HANDLE*





Elementi sospesi _ *Hanging elements*TIPOLOGIE FRONTALI LEGNO _ *TYPLOGIES FRONTAL WOOD***VASSOIO SVUOTATASCHE**

Vassoio H. 80 mm estraibile con frontale in nobilitato in tutte le finiture e parte estraibile verniciata canna di fucile. Fondo in nobilitato antracite Primofiore. Disponibile con maniglia Applique, Cardea e Flush.

PULL-OUT DRESSER TRAY

Extractable tray height 3 1/8" with melamine front in all finishings and extractable gun metal varnished part. Available with handle Applique, Cardea and Flush.



Palo Alto	spalle telaio side frame		profondità depth	380 15"
Millimetrica	spalle legno wood side frame		profondità depth	586 23 1/8"

**PORTAPANTALONI**

Vassoio H. 80 mm estraibile con frontale in nobilitato in tutte le finiture e parte estraibile verniciata canna di fucile, attrezzato con bacchette portapantaloni. Disponibile con maniglia Applique, Cardea e Flush.

TROUSERS HANGER

Extractable tray height 3 1/8" with melamine front in all finishings and extractable gun metal varnished part, equipped with trousers hanger sticks. Available with handle Applique, Cardea and Flush.



Palo Alto	spalle telaio side frame		profondità depth	380 15"
Millimetrica	spalle legno wood side frame		profondità depth	586 23 1/8"

**DOPPIO VASSOIO SVUOTATASCHE**

Doppio vassoio H. 80 mm estraibile con frontale in nobilitato in tutte le finiture e parte estraibile verniciata canna di fucile. Fondo in nobilitato antracite Primofiore. Disponibile con maniglia Applique, Cardea e Flush.

PULL-OUT DRESSER DOUBLE TRAY

Extractable double tray height 3 1/8" with melamine front in all finishings and extractable gun metal varnished part. Available with handle Applique, Cardea and Flush.



Palo Alto	spalle telaio side frame		profondità depth	380 15"
Millimetrica	spalle legno wood side frame		profondità depth	586 23 1/8"

TIPOLOGIE FRONTALI LEGNO _ *TYPLOGIES FRONTAL WOOD***PORTAPANTALONI E VASSOIO SVUOTATASCHE**

Doppio vassoio H. 80 mm estraibile con frontale in nobilitato in tutte le finiture e parte estraibile verniciata canna di fucile. Uno attrezzato con vassoio svuotatasche e l'altro con vassoio portapantaloni. Fondo in nobilitato antracite Primofiore. Disponibile con maniglia Applique, Cardea e Flush.

TROUSERS HANGER AND PULL-OUT DRESSER TRAY

Extractable double tray height 3 1/8" with melamine front in all finishings and extractable gun metal varnished part. One equipped with pull-out dresser tray and the other with trousers hanger tray. Available with handle Applique, Cardea and Flush.

Palo Alto	spalle telaio side frame		profondità depth	380 15"
Millimetrica	spalle legno wood side frame		profondità depth	586 23 1/8"

Elementi sospesi _ *Hanging elements*ATTREZZATURA SVUOTA TASCHE _ *PULL-OUT DRESSER EQUIPMENT***DIVISORIO INTERNO IN ECOPELLE PER CASSETTI E VASSOI**

Tappetino con cuciture e divisori in ecopelle per fondo cassetti o vassoi. Disponibile in tutte le finiture.

ECO LEATHER INNER PARTITION FOR DRAWERS AND TRAYS

Rug with stitching and eco leather inner partition for bottom drawers and trays. Available in all finishings.

Elementi dedicati _ *Dedicated elements*





Elementi dedicati _ Dedicated elements

PORTA SCARPE _ SHOES RACK CONTAINERS



RIPIANO PORTASCARPE INCLINATO

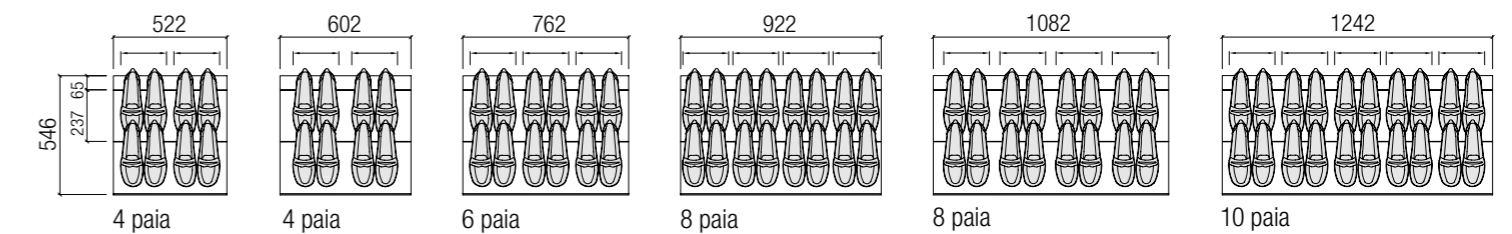
Elemento in nobilitato tutte le finiture, bordi e alzatine verniciati canna di fucile.

INCLINED SHOESTAND SHELF

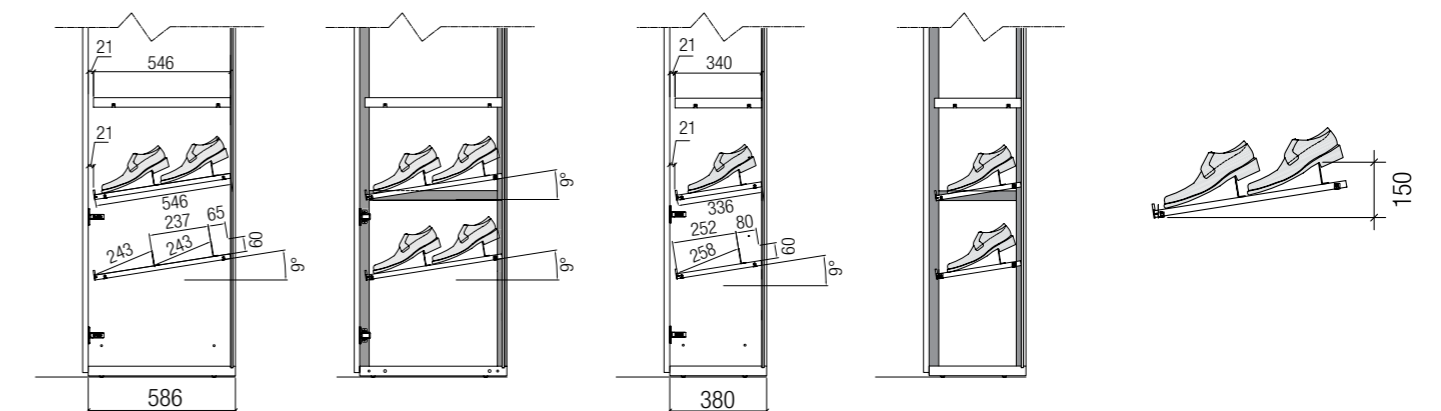
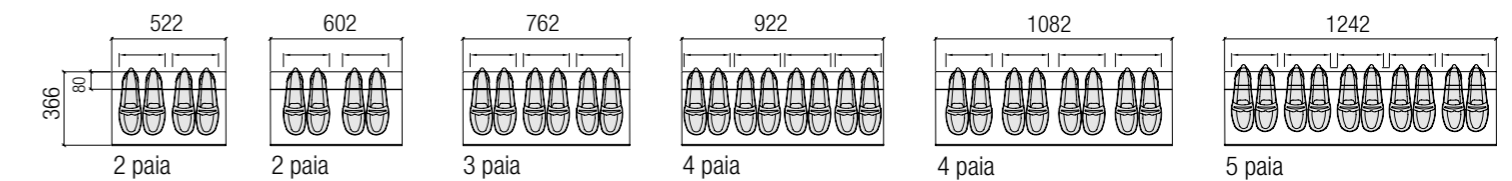
Melamine element in all finishings, gunmetal varnished edges and dividers.

Palo Alto	spalle telaio side frame	profondità depth	380 15"
Millimetrica	spalle legno wood side frame	profondità depth	586 23 1/8"

ORGANIZZAZIONE RIPIANI PORTASCARPE P. 586 MM _ SHOES RACK SHELVES ORGANIZATION D. 23 1/8"



ORGANIZZAZIONE RIPIANI PORTASCARPE P. 380 MM _ SHOES RACK SHELVES ORGANIZATION D. 15"





Elementi dedicati _ *Dedicated elements*SISTEMA RASTER PORTACAMICIE _ *SHIRTS RASTER SYSTEM***RASTER PORTACAMICIE**

Contenitore H. 602 mm P. 380 mm con struttura Sp. 19 mm in nobilitato in tutte le finiture con ripiani interni in nobilitato Primofiore Sp. 14 mm o vetro Sp. 12 mm nelle finiture fumé o trasparente. Da utilizzare in appoggio su ripiani o cassettiere.

SHIRTS RASTER

Container H. 23 6/8" D. 15" with melamine structure in all finishings (Thickness 6/8") with inner shelves in Primofiore melamine (Thickness 4/8") or fumé glass or transparent glass (Thickness 4/8"). To be used on top of shelves or chests of drawers.

Palo Alto	spalle telaio side frame		profondità depth	380 15"
Millimetrica	spalle legno wood side frame		profondità depth	586 23 1/8"

CASSETTI OPZIONALI PER RASTER PORTACAMICIE

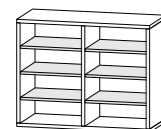
Cassetti rivestiti in tessuto utilizzabili con unica dimensione.

OPTIONAL DRAWERS FOR SHIRTS RASTER

Drawers covered in fabric that can be used with a single dimension.

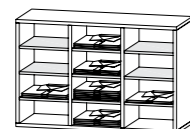


L.762



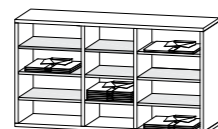
△ △

L.922



● ○ ●

L.1082



△ ○ △

L.1242



△ ○ ○ △

L.1402



△ ○ ○ △

N.B.

Non è possibile l'utilizzo del contenitore raster Portacamicie e Portaborse, nella profondità P. 380 mm in presenza di ante battenti _ *It is not possible to use the raster container shirts storage and handbags storage, in the depth. of 380 mm with hinged doors*



Elementi dedicati _ *Dedicated elements*

SISTEMA RASTER PORTABORSE _ *HANDBAGS RASTER SYSTEM*





RASTER PORTABORSE

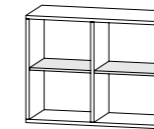
Contenitore H. 602 mm P. 380 mm con struttura Sp. 19 mm in nobilitato in tutte le finiture con ripiani interni in nobilitato Primofiore Sp. 14 mm o vetro Sp. 12 mm nelle finiture fumé o trasparente. Da utilizzare in appoggio su ripiani o cassettiere.

HANDBAGS RASTER

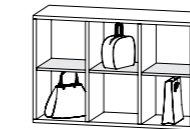
Container H. 23 6/8" D. 15" with melamine structure in all finishings (Thickness 6/8") with inner shelves in Primofiore melamine (Thickness 4/8") or fumé glass or transparent glass (Thickness 4/8"). To be used on top of shelves or chests of drawers.

Palo Alto	spalle telaio side frame		profondità depth	380 15"
Millimetrica	spalle legno wood side frame		profondità depth	586 23 1/8"

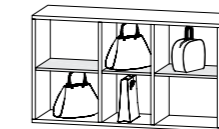
L.762



L.922



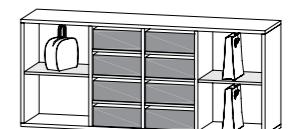
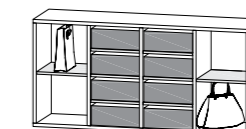
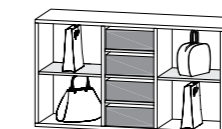
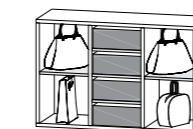
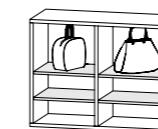
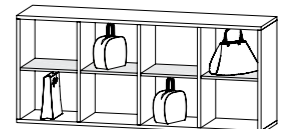
L.1082



L.1242



L.1402



N.B.


Non è possibile l'utilizzo del contenitore raster Portacamicie e Portaborse, nella profondità P. 380 mm in presenza di ante battenti _ *It is not possible to use the raster container shirts storage and handbags storage, in the depth. of 380 mm with hinged doors*

Elementi dedicati _ *Dedicated elements*PORTABIANCHERIA _ *LAUNDRY BASKET***PORTABIANCHERIA CON RIPIANO LEGNO**

Elemento H. 640 mm e P. 546 mm costituito da un top in legno o ecopelle e un unico cassetto in nobilitato tutte le finiture, dotato di una sacca portabiancheria. Disponibile con maniglia APPLIQUE, CARDEA e FLUSH (maniglia nella foto).

LAUNDRY BASKET

Element H. 25 2/8" and D. 21 4/8" consisting of a wooden or eco leather top and one melamine drawer in all finishings, equipped with a laundry bag. Available with handle APPLIQUE, CARDEA and FLUSH (handle in the picture).

Palo Alto	: spalle telaio : side frame		: profondità : depth	380 15"
Millimetrica	: spalle legno : wood side frame		: profondità : depth	586 23 1/8"

Dimensioni: L. 522 mm (1 cesto), L. 762 mm (1 cesto + vani), L. 922 mm (1 cesto + vani), L. 1082 mm (1 cesto + vani o 2 cesti).

Dimensions: W. 20 4/8" (1 basket), W. 30" (1 basket + compartments), W. 36 2/8" (1 basket + compartments), W. 42 5/8" (1 basket + compartments or 2 baskets).



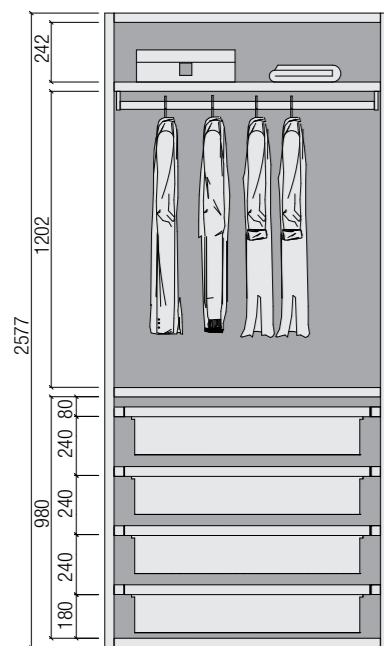
Elementi Hi-tech _ *Hi-tech elements*

ATTREZZATURA _ EQUIPMENT

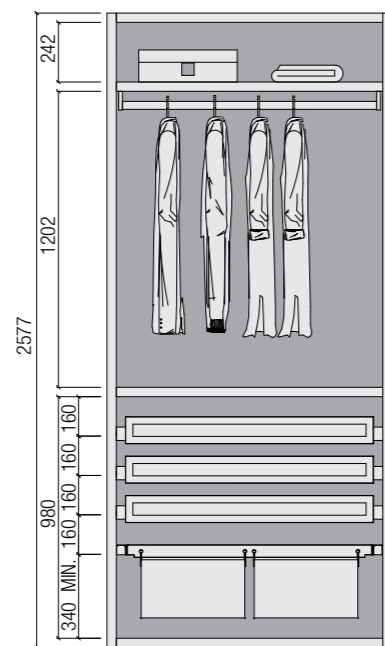


Elementi Hi-tech _ *Hi-tech elements*

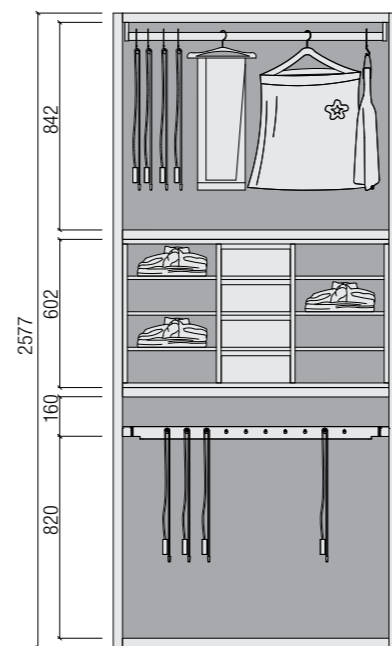
ATTREZZATURA _ EQUIPMENT



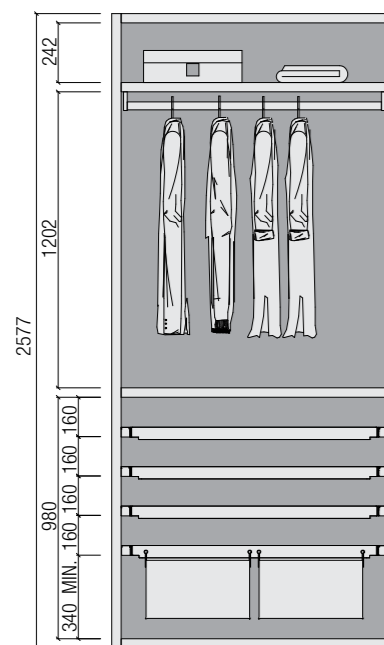
- 2 ripiani _ 2 shelves
 1 tubo appendiabiti _ 1 hanging rail
 4 portascarpe estraibili _ 4 extractable shoes rack



- 2 ripiani _ 2 shelves
 1 tubo appendiabiti _ 1 hanging rail
 3 cassetti estraibili _ 3 extractable drawers
 1 cesto portabiancheria _ 1 laundry basket



- 2 ripiani _ 2 shelves
 1 tubo appendiabiti _ 1 hanging rail
 1 contenitore portacamicie _ 1 shirts storage
 1 portapantaloni con vassoio portaoggetti _
 1 trousers hanger with tray



- 2 ripiani _ 2 shelves
 1 tubo appendiabiti _ 1 hanging rail
 3 vassoi estraibili _ 3 extractable trays
 1 cesto portabiancheria _ 1 laundry basket



Elementi Hi-tech _ *Hi-tech elements*

ATTREZZATURA _ EQUIPMENT



VASSOIO ESTRAIBILE

Vassoio estraibile H. 50 mm P. 500 mm con piano in vetro fumé. Telaio 4 lati in finitura metallizzato grafite e alluminio.

EXTRACTABLE TRAY

Extractable tray H. 2" D. 19 5/8" with fumé glass top. 4 side frame in graphite and aluminium metallized finishing.

Palo Alto	spalle telaio side frame		profondità depth	380 15"
Millimettrica	spalle legno wood side frame		profondità depth	586 23 1/8"



CASSETTO ESTRAIBILE CON FONDO IN VETRO FUMÉ

Cassetto estraibile H. 65 mm P. 500 mm con piano in vetro fumé. Telaio 3 lati con frontale in vetro fumé. Finitura verniciato metallizzato grafite e alluminio.

EXTRACTABLE DRAWER WITH FUMÉ GLASS BOTTOM

Extractable drawer H. 2 4/8" D. 19 5/8" with fumé glass top. 3 side frame with fumé glass front. Graphite and aluminium metallized finishing.

Palo Alto	spalle telaio side frame		profondità depth	380 15"
Millimettrica	spalle legno wood side frame		profondità depth	586 23 1/8"



CASSETTO ESTRAIBILE CON FONDO IN LEGNO

Cassetto estraibile H. 65 mm P. 500 mm con piano in melaminico antracite Primofiore. Telaio 3 lati con frontale in vetro fumé. Finitura verniciato metallizzato grafite e alluminio.

EXTRACTABLE DRAWER WITH WOODEN BOTTOM

Extractable drawer H. 2 4/8" D. 19 5/8" with 3 side frame with fumé glass front. Graphite and aluminium metallized finishing.

Palo Alto	spalle telaio side frame		profondità depth	380 15"
Millimettrica	spalle legno wood side frame		profondità depth	586 23 1/8"

ATTREZZATURA _ EQUIPMENT



PORTAPANTALONI ESTRAIBILE

Portapantaloni estraibile H. 50 mm P. 500 mm. Telaio 4 lati in finitura verniciato metallizzato grafite e alluminio.

EXTRACTABLE TROUSERS HANGER

Extractable trousers hanger H. 2" D. 19 5/8". 4 side frame in graphite and aluminium metallized finishing.

Palo Alto	spalle telaio side frame		profondità depth	380 15"
Millimettrica	spalle legno wood side frame		profondità depth	586 23 1/8"



PORTASCARPE ESTRAIBILE

Portascarpe estraibile H. 50 mm P. 500 mm con 2 scomparti. Telaio 4 lati in finitura verniciato metallizzato grafite e alluminio.

EXTRACTABLE SHOES RACK

Extractable shoes rack H. 2" D. 19 5/8" with two compartments. 4 side frame in graphite and aluminium metallized finishing.

Palo Alto	spalle telaio side frame		profondità depth	380 15"
Millimettrica	spalle legno wood side frame		profondità depth	586 23 1/8"



PORTABIANCHERIA ESTRAIBILE CON SACCA

Portabiancheria estraibile H. 50 mm P. 500 mm con sacca in ecopelle in tutte le finiture dell'attrezzatura. Telaio 4 lati in finitura verniciato metallizzato grafite e alluminio.

Per le finiture in ecopelle vedi pag. 314

EXTRACTABLE LAUNDRY BASKET WITH BAG

Extractable laundry basket H. 2" D. 19 5/8" with eco leather bag in all finishings equipment. 4 side frame in graphite and aluminium metallized finishing.

For eco leather finishing see page 314

Palo Alto	spalle telaio side frame		profondità depth	380 15"
Millimettrica	spalle legno wood side frame		profondità depth	586 23 1/8"

Elementi Hi-tech _ *Hi-tech elements*

ATTREZZATURA _ EQUIPMENT



TAPPETINO OPZIONALE IN ECOPELLE

Tappetino senza cuciture per fondo cassetti o vassoi estraibili. Disponibile in tutte le finiture.

ECO LEATHER OPTIONAL RUG FOR DRAWERS AND TRAYS

Rug without stitching for bottom drawers and trays. Available in all finishings.



DIVISORIO INTERNO IN ECOPELLE

Tappetino con cuciture e divisori in ecopelle per fondo cassetti e vassoi estraibili. Disponibile in tutte le finiture.

ECO LEATHER INNER PARTITION FOR DRAWERS AND TRAYS

Rug with stitching and eco leather inner partition for bottom drawers and trays. Available in all finishings.



PORTA OROLOGI/ORECCHINI/ANELLI

Gli accessori porta orologi/orecchini/anelli possono essere inseriti nei cassetti e nei vassoi estraibili, anche in presenza del divisorio interno in ecopelle.

Per proposta accessori pag. 44-45

CLOCKS/EARRINGS/RINGS HANGER

Clocks/earrings/rings hangers can be inserted in the drawers and trays, even in the presence of eco leather inner partition.

For equipment options pages 44 and 45

Elemento ad Isola _ *Island element*



Elemento ad Isola _ *Island element*

CASSETTIERA FREE-STANDING VANO A GIORNO
Disponibile in due profondità, P. 550 mm e P. 1077 mm.
Possibilità top in legno o ecopelle Sp. 38 mm (cassettiera H. 901 mm) o top in vetro Sp. 12 mm (cassettiera H. 875 mm).

Per finiture ecopelle vedi pag. 308.

FREE-STANDING CHEST OF DRAWERS VANO A GIORNO
Available in two depths: D. 21 5/8" and D. 42 3/8".
Wooden or eco leather top Thickness 1 4/8" (chest of drawers H. 35 4/8") or glass top Thickness 4/8" (chest of drawers 34 4/8").

For eco leather finishings see page 308.



CASSETTIERA FREE-STANDING LEGNO
Disponibile in due profondità, P. 550 mm e P. 1077 mm, e H. 863 mm. Possibilità top in legno o ecopelle Sp. 38 mm.

Per finiture ecopelle vedi pag. 308.

FREE-STANDING WOODEN CHEST OF DRAWERS
Available in two depths, D. 21 5/8" and D. 42 3/8", and H. 34".
Wooden or eco leather top Thickness 1 4/8".

For eco leather finishings see page 308.



CASSETTIERA FREE-STANDING VETRO
Disponibile in una profondità P. 1077 mm e H. 863 mm.
Top in ecopelle Sp. 38 mm.

Per finiture ecopelle vedi pag. 308.

FREE-STANDING GLASS CHEST OF DRAWERS
Available in one depth D. 42 3/8" and H. 34".
Eco leather top Thickness 1 4/8".

For eco leather finishings see page 308.



Accessori _ Accessories

ATTREZZATURA _ EQUIPMENT



Accessori _ Accessories

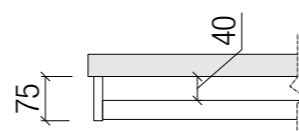
ATTREZZATURA _ EQUIPMENT

**APPENDIABITI**

Predisposti per aggancio al coperchio o ripiano interno. Disponibili in tutte le larghezze previste dal sistema Palo Alto I-Box, per colonne terminali che angolari. Finitura verniciata metallizzata Canna di fucile o verniciato metallizzato Dark Bronze.

HANGING RAIL



Foreseen to be fixed on the top or inner shelf. Available in all widths of Palo Alto I-Box system, also for ending and corner columns. Varnished Gun metal or metallic Dark Bronze finishing.

**SERVETTO**

Predisposto per aggancio ai fianchi legno. Per vano L. 762 mm, 922 mm, 1082 mm, 1242 mm, 1402 mm. Finitura verniciato Canna di fucile.

PULL DOWN HANGING BAR

Foreseen to be fixed on the wooden sides. For units W. 30", 36 2/8", 42 5/8", 48 7/8", 55 2/8". Varnished Gun metal finishing.

Palo Alto	spalle telaio side frame		profondità depth	380 15"
Millimetrica	spalle legno wood side frame		profondità depth	586 23 1/8"





ATTREZZATURA _ EQUIPMENT

**PERNO ESTRAIBILE APPENDIABITI**

Da posizionare al centro dello spessore dei ripiani. Finitura verniciato Canna di fucile.

PULL OUT ROD

To be fixed in the middle of the shelves thickness. Varnished Gun metal finishing.



Palo Alto	spalle telaio side frame		profondità depth	380 15"
Millimetrica	spalle legno wood side frame		profondità depth	586 23 1/8"

APPENDIABITI ESTRAIBILE

Da posizionare sotto i ripiani in ecopelle. Finitura verniciato Canna di fucile.

EXTRACTABLE HANGING RAIL

To be fixed under eco-leather shelves. Varnished Gun metal finishing.

Palo Alto	spalle telaio side frame		profondità depth	380 15"
Millimetrica	spalle legno wood side frame		profondità depth	586 23 1/8"



Accessori _ Accessories



ATTREZZATURA _ EQUIPMENT

**PORTACINTURE**

Predisposto per fissaggio su retro anta battente.
L. 440 mm, dotato di N. 7 ganci, in finitura verniciato metallizzato grafite con particolari finitura opalino.

BELT HANGER BAR

To be fixed behind hinged door.
W. 17 3/8", equipped with N. 7 hooks, varnished metallic Graphite. with details in opal finishing.



Palo Alto	spalle telaio side frame		profondità depth	380 15"
Millimetrica	spalle legno wood side frame		profondità depth	586 23 1/8"

**PORTACRAVATTE**

Predisposto per fissaggio su retro anta battente.
L. 440 mm, dotato di N. 28 ganci, in finitura verniciato metallizzato grafite con particolari finitura opalino.

TIES HANGER

To be fixed behind hinged door.
W. 17 3/8", equipped with N. 28 hooks, varnished metallic Graphite. with details in opal finishing.



Palo Alto	spalle telaio side frame		profondità depth	380 15"
Millimetrica	spalle legno wood side frame		profondità depth	586 23 1/8"

**PORTA FOULARDS**

Predisposto per fissaggio su retro anta battente.
L. 440 mm, dotato di N. 8 mollette, in finitura verniciato metallizzato grafite con particolari finitura opalino.

FOULARDS HANGER

To be fixed behind hinged door.
W. 17 3/8", equipped with N. 8 clips, varnished metallic Graphite. with details in opal finishing.

Palo Alto	spalle telaio side frame		profondità depth	380 15"
Millimetrica	spalle legno wood side frame		profondità depth	586 23 1/8"



ATTREZZATURA _ EQUIPMENT

**PORTACINTURE ESTRAIBILE**

Predisposto per fissaggio su spalla interna del modulo o sotto ripiano.
L. 510 mm, dotato di N. 8 ganci, in finitura verniciato metallizzato grafite con particolari finitura opalino.

PULL-OUT BELTS HANGER

Prepared for mounting on the inner side panel of the module or under the shelf.
W. 20 1/8", equipped with N. 8 hooks, varnished metallic Graphite. with details in opal finishing.



Palo Alto	spalle telaio side frame		profondità depth	380 15"
Millimetrica	spalle legno wood side frame		profondità depth	586 23 1/8"

**PORTACRAVATTE ESTRAIBILE**

Predisposto per fissaggio su spalla interna del modulo o sotto ripiano.
L. 510 mm, dotato di N. 32 ganci, in finitura verniciato metallizzato grafite con particolari finitura opalino.

PULL-OUT TIES HANGER

Prepared for mounting on the inner side panel of the module or under the shelf.
W. 20 1/8", equipped with N. 32 hooks, varnished metallic Graphite. with details in opal finishing.



Palo Alto	spalle telaio side frame		profondità depth	380 15"
Millimetrica	spalle legno wood side frame		profondità depth	586 23 1/8"

**PORTA FOULARDS ESTRAIBILE**

Predisposto per fissaggio su spalla interna del modulo o sotto ripiano.
L. 510 mm, dotato di N. 8 mollette, in finitura verniciato metallizzato grafite con particolari finitura opalino.

PULL-OUT FOULARDS HANGER

Prepared for mounting on the inner side panel of the module or under the shelf.
W. 20 1/8", equipped with N. 8 clips, varnished metallic Graphite. with details in opal finishing.

Palo Alto	spalle telaio side frame		profondità depth	380 15"
Millimetrica	spalle legno wood side frame		profondità depth	586 23 1/8"

Accessori _ Accessories

ATTREZZATURA _ EQUIPMENT

**SACCHE**

In confezione da due pezzi con sacche in tessuto, dotata di bottoni per adattare l'altezza della sacca in due posizioni.
Dimensioni: L. 58 mm, H. 95/115 mm.

BAGS

2 pieces package with anthracite fabric bags, equipped with buttons to adapt the height of the bag in two positions.
Dimensions: W. 2 2/8", H. 3 6/8" or 4 4/8".

**GRUCCIA CON E SENZA ASTA**

In confezione da due pezzi.
Finitura Olmo grey e serigrafia marchio.
Dimensioni: L. 44 mm, H. 86 mm.

COAT HANGER WITH AND WITHOUT BAR

2 pieces package.
Olmo grey finishing and logo silkscreen.
Dimensions: W. 1 6/8", H. 3 3/8".

**SCATOLE CON COPERCHIO**

In confezione da due pezzi rivestite in tessuto e particolare in cuoio testa di moro con incisione del marchio.
Disponibili in due altezze: H. 130 mm, H. 260 mm.
Dimensioni: L. 400 mm, P. 480 mm.

BOX WITH COVER

2 pieces package rivestite in tessuto antracite e particolare in cuoio testa di moro con incisione del marchio.
Available in 2 heights: H. 5 1/8", H. 10 2/8".
Dimensions: W. 15 6/8", D. 18 7/8".

Accessori _ Accessories

ATTREZZATURA _ EQUIPMENT

**SPECCHIO RETRO ANTA**

Da applicare all'interno di un'anta battente dx o sx di larghezza L. 476/556 mm.

Disponibile con specchio naturale.

Dimensioni specchio: L. 350 mm e H. 1500 mm o 1800 mm.

BEHIND-DOOR MIRROR

To be applied inside a hinged door, right or left, of width W. 18 6/8" / 21 7/8".

Available with natural mirror.

Mirror dimensions: W. 13 6/8" and H. 59" or 70 7/8".

ATTREZZATURA _ EQUIPMENT

**SPECCHIO RETRO ANTA ORIENTABILE**

Da applicare all'interno di un'anta battente dx o sx di larghezza L. 476/556 mm.

Disponibile con specchio naturale.

Dimensioni specchio: L. 385 mm e H. 1400 mm.

SWIVELLING BEHIND-DOOR MIRROR

To be applied inside a hinged door, right or left, of width W. 18 6/8" / 21 7/8".

Available with natural mirror.

Mirror dimensions: W. 15 1/8" and H. 55 1/8".

Accessori _ Accessories

ATTREZZATURA _ EQUIPMENT

**SPECCHIO ESTRAIBILE E ORIENTABILE**

Da posizionare sulla spalla centrale o terminale in legno.
Disponibile per armadi battenti, scorrevoli e coplanari.
Disponibile con specchio naturale.
Dimensioni specchio: L. 440 mm e H. 1400 mm.

EXTRACTABLE AND SWIVELLING MIRROR

To be fixed on central/terminal wooden side panel.
Available for hinged, sliding and coplanar wardrobe.
Available with natural mirror.
Mirror dimensions: W. 17 3/8" and H. 55 1/8".

ATTREZZATURA _ EQUIPMENT

**VASCHETTA SVUOTA TASCHE**

Da posizionare sui top delle cassettiere o ripiani legno.
Non è possibile applicarlo su ripiani e top in ecopelle.
Disponibile per le larghezze dei ripiani: L. 762 mm, 922 mm, 1082 mm, 1242 mm, 1402 mm.

POCKET EMPTY POCKETS

To be fixed on tops of chest of drawers or wooden shelves.
It is not possible to apply it on eco leather shelves and tops. Available for shelves widths: W. 30", 36 2/8", 42 5/8", 48 7/8", 55 2/8".

Palo Alto	spalle telaio side frame		profondità depth	380 15"
Millimetrica	spalle legno wood side frame		profondità depth	586 23 1/8"

**AIR CUB**

Purificatore d'aria mediante un processo di ionizzazione e ozonizzazione, che elimina fino al 99% degli agenti nocivi per la nostra salute (VOC, batteri, virus, muffe e sostanze allergeniche). Abbinato allo ionizzatore, il profumatore d'ambiente, per ottenere un ulteriore vantaggio: aria delicatamente profumata per un benessere assoluto.

AIR CUB

Air purifier through a process of ionization and ozonation, which eliminates up to 99% of agents harmful to our health (VOC, bacteria, viruses, molds and allergenic substances). Combined with the ioniser, the room perfumer, to obtain an additional advantage: delicately perfumed air for absolute well-being.

Accessori _ Accessories



SICUREZZA _ SECURITY

**PANNELLO ISPEZIONABILE ASPORTABILE**

Da posizionare su coperchio, spalla laterale, base, schienale.

REMOVABLE INSPECTABLE PANEL

To be fixed on top, lateral side panel, base, back panel.

Palo Alto	spalle telaio side frame		profondità depth	380 15"
Millimettrica	spalle legno wood side frame		profondità depth	586 23 1/8"

**VANO CASSAFORTE**

Vano costituito da due ripiani legno con anta apribile in tutte le finiture legno della struttura.

Dimensioni: L. 522 mm, 602 mm, 762 mm, 922 mm, 1082 mm; P. 380 mm; H. 282 mm.

Pannello di apertura attrezzabile con serratura.

SAFE COMPARTMENT

Compartment consisting of two wooden shelves with an openable door in all the wood finishes of the structure.

Dimensions: W. 20 4/8", 23 6/8", 30", 36 2/8", 42 5/8"; P. 15"; H. 11 1/8".

Opening panel that can be equipped with a lock.

Palo Alto	spalle telaio side frame		profondità depth	380 15"
Millimettrica	spalle legno wood side frame		profondità depth	586 23 1/8"



**CASSETTO CASSAFORTE**

Cassetto H. 320 mm e L. 522 mm, 762 mm, 922 mm, 1082 mm. Dotato di pannellino ispezionabile, attrezzabile con serratura.

SAFE DRAWER

Drawer H. 12 5/8" and W. 20 4/8", 30", 36 2/8", 42 5/8".

Equipped with inspectable panel that can be equipped with a lock.

Palo Alto	spalle telaio side frame		profondità depth	380 15"
Millimettrica	spalle legno wood side frame		profondità depth	586 23 1/8"



SICUREZZA _ SECURITY

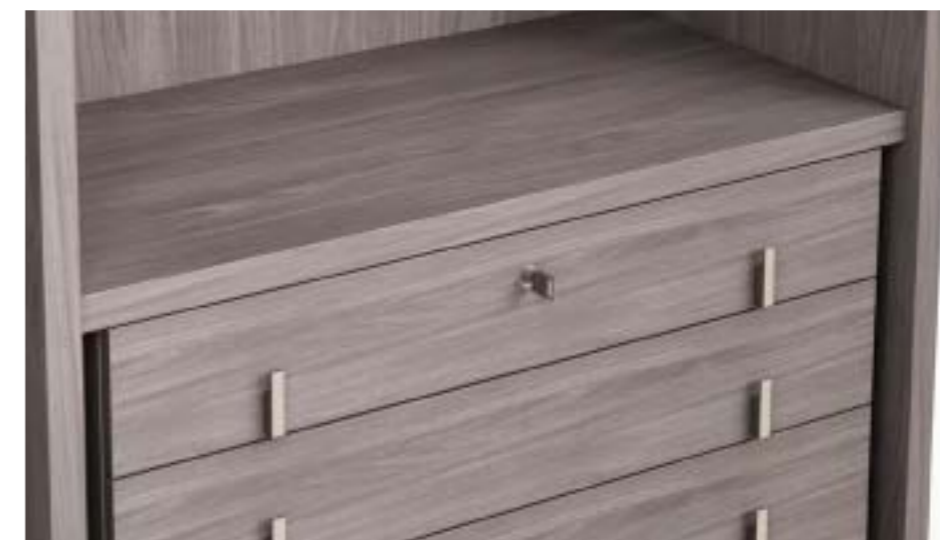
**SERRATURA/CHIAVE MAGNETICA PER ANTE**

Possibilità di attrezzare tutte le ante con apertura battente (esclusa Anta Rex) con una serratura a chiave o chiave magnetica.

LOCK/MAGNETIC KEY FOR DOORS

It is possible to equip all the doors with hinged opening (excluding Rex Door) with a key lock or magnetic key.



Palo Alto	spalle telaio side frame		profondità depth	380 15"
Millimettrica	spalle legno wood side frame		profondità depth	586 23 1/8"

**SERRATURA CASSETTIERE**

Possibilità di attrezzare tutte le cassettiere sospese e a terra con serratura posizionabile sul primo cassetto. È possibile chiudere il primo cassetto in alto oppure tutti i cassetti. Applicabile solo su frontali legno.

CHEST OF DRAWERS LOCK

It is possible to equip all the chest of drawers with a lock that can be positioned on the first drawer. It is possible to close the first drawer at the top or all the drawers. Applicable only on wooden fronts.

Palo Alto	spalle telaio side frame		profondità depth	380 15"
Millimettrica	spalle legno wood side frame		profondità depth	586 23 1/8"

LAYER

Sistema ante _ *Door system*

Sommario _ *Index*

Sistema di pannelli scorrevoli o fissi dotati di innovative soluzioni tecniche, per garantire la più ampia libertà progettuale all'insegna del massimo rigore geometrico, alla semplicità di installazione e ad un'eccezionale affidabilità nel tempo.

System of sliding or fixed panels equipped with innovative technical solutions, to guarantee the widest flexibility in the projects, in the name of maximum geometric stiffness, simplicity of installation and exceptional reliability over time.

Layer

Layer



Layer

Sistema di pannelli scorrevoli o fissi a parete per dividere due ambienti o per chiudere locali e cabine armadio. Permette di chiudere anche un vano porta. Il sistema è composto da binari guida in alluminio a una o due vie fissati a soffitto a vista o a incasso in un controsoffitto, su cui sono ancorati i pannelli fissi o scorrevoli. Le ante e i pannelli fissi consistono in un telaio in alluminio con vetro temperato spessore 6 mm disponibile in diverse finiture.

Sopra i binari viene fissato un carter in finitura alluminio. Il sistema viene fornito completo di carrelli di scorrimento, fermi di chiusura e apertura, guida inferiore da fissare a pavimento (non ci sono binari a pavimento).

Ogni ordine viene dimensionato secondo l'esigenza del cliente rispettando le limitazioni dei pesi e delle misure possibili. La misura massima in altezza ottenibile è di 3000 mm compreso di binario e 1300 mm in larghezza. L'apertura massima libera ottenibile è quella della misura di 2 ante.

System of fixed or sliding panels to divide two home environments or to close a cabin wardrobe. Can also be used to close a doorway. The system consists of aluminium rails with one or two tracks fixed to the ceiling or incorporated in a suspended ceiling, where fixed or sliding panels are fastened.

The sliding doors and fixed panels are made of an aluminium frame with tempered glass thickness 6 mm available in various finishes.

An aluminium guard is used to hide the rails. The system is delivered complete with sliding mechanism, door stoppers, a lower sliding pin fixed to the floor (there are no rails on the floor). As this is a made to measure system, every order is developed according to the weight and possible dimensions. The max. height available is 3000 mm including the rails and 1300 mm in widths. Max. passage way is the size of two doors.

NOTE TECNICHE _ TECHNICAL INFORMATION

DIMENSIONI _ DIMENSIONS

Altezza max. 3000 mm binario compreso _ Max. height mm 3000 included rails

Larghezza max. 1300 mm _ Max. width 1300 mm

FISSAGGIO _ FITTING

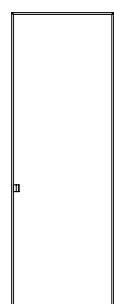
Parete _ Wall

Soffitto _ Ceiling

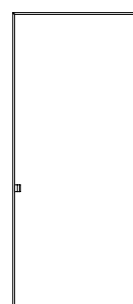
VETRO _ GLASS

Temperato sp. 6 mm _ Tempered glass th. 6 mm

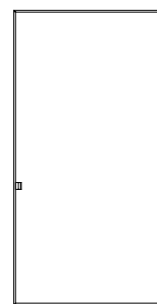
Temperato sp. 3+3 mm per vetro verniciato _ Tempered glass th. 3+3 mm for varnished glass



1. L./W. 600÷900 mm



2. L./W. 901÷1100 mm

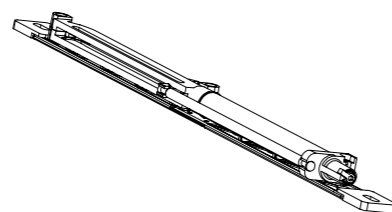


3. L./W. 1101÷1300 mm

ACCESSORI _ ACCESSORIES

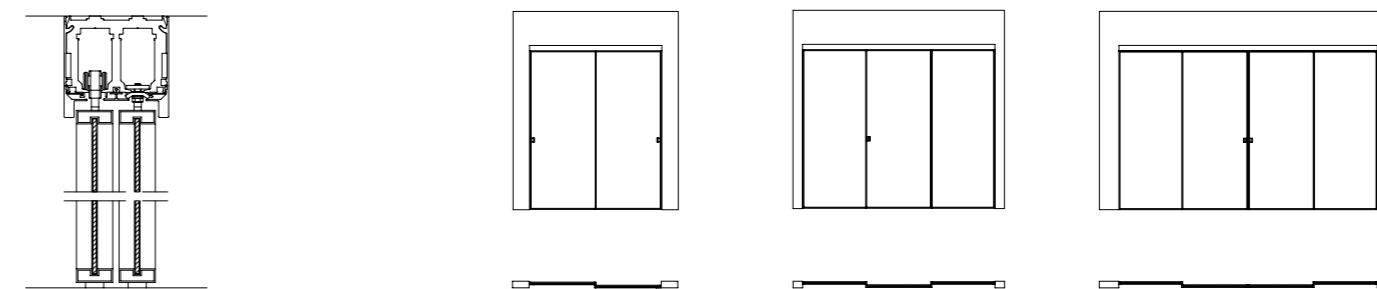
AMMORTIZZATORI _ SOFT-CLOSING DEVICE

Rallenta l'apertura e la chiusura del pannello _ Slows down the opening and closing of the panel



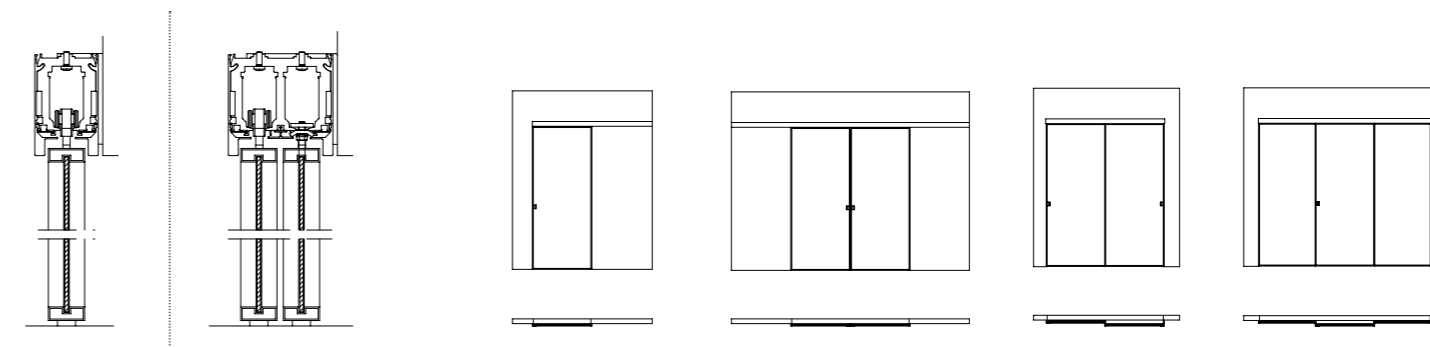
SOLUZIONI CON FISSAGGIO INTERNO VANO EXAMPLES WITH DOORS FITTED ON THE INSIDE OF A ROOM

SOLUZIONI A 2 VIE _ SECTION 2 WAY TRACK



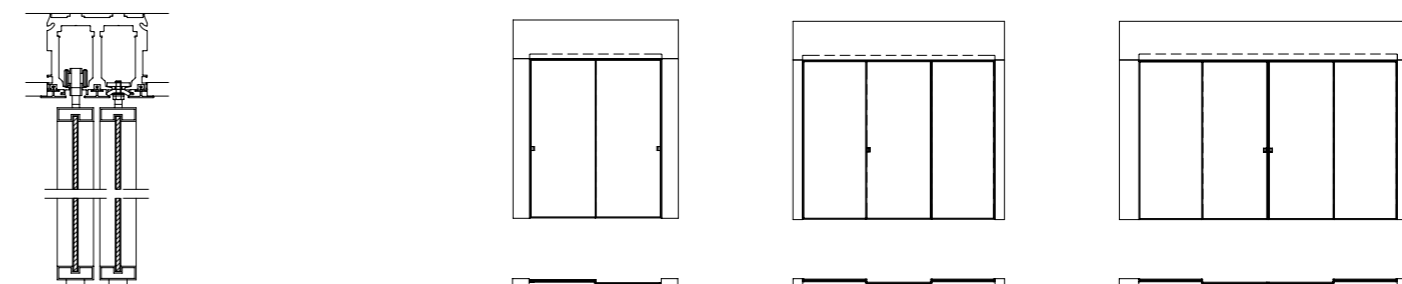
SOLUZIONI CON FISSAGGIO ESTERNO VANO EXAMPLES WITH DOORS FITTED ON THE OUTSIDE OF A ROOM

Soluzioni _ Section: a 1 via / 1 way - a 2 vie / 2 way



SOLUZIONI AD INCASSO SUL CONTROSOFFITTO EXAMPLES WITH DOORS INCORPORATED IN A SUSPENDED CEILING (60 mm)

Soluzioni a 2 vie _ Section 2 way track



FINITURE _ *FINISHINGS*

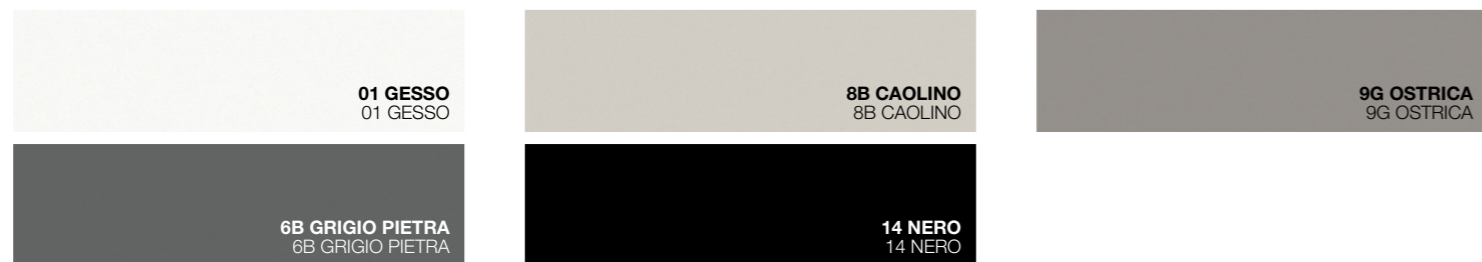
Accostamenti materici decisi e finiture dal forte impatto esaltano le linee rigorose e i profili essenziali del vivere contemporaneo, tra attitudine innovativa e ricerca stilistica. Nel segno di una sartorialità senza confini che definisce nuovi codici progettuali. Inedite laccature ed essenze sofisticate avvolgono le atmosfere su misura.

Bold combinations of materials and finishes with a strong impact enhance the rigorous lines and essential profiles of contemporary living proposals, distinguished by innovative attitude and stylistic research. In the sign of a limitless bespoke appeal that defines new design codes. New lacquers and sophisticated essences dress the tailor-made atmospheres.

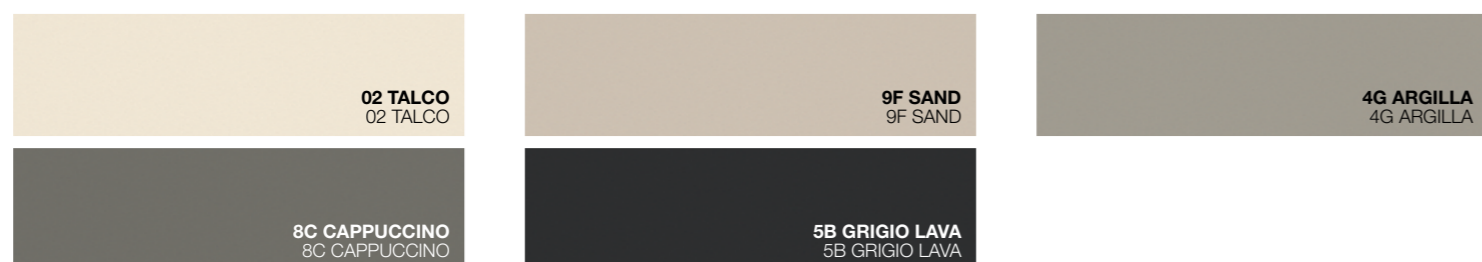
Finiture _ *Finishings*

Finiture _ Finishings

LACCATI OPACHI/LUCIDI, VETRI VERNICIATI/ACIDATI _ MATT/GLOSSY LACQUERED, VARNISHED/FROSTED GLASS



GRIGI FREDDI _ COLD GREY



GRIGI CALDI _ WARM GREY

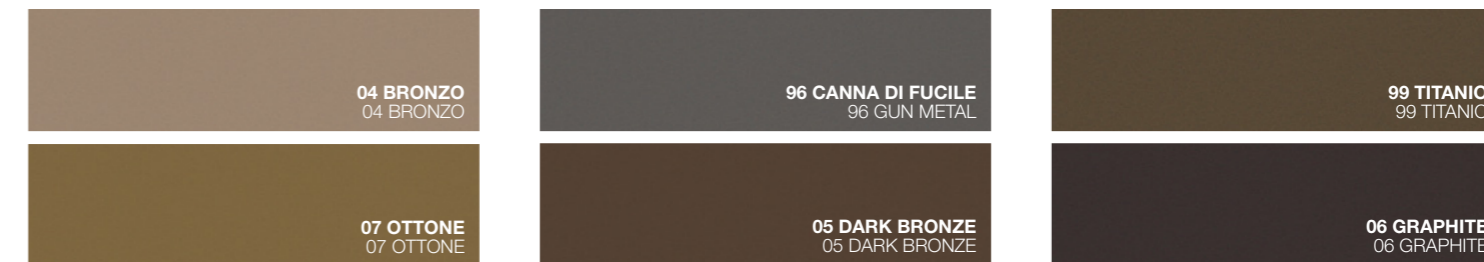


MARRONI _ BROWNS

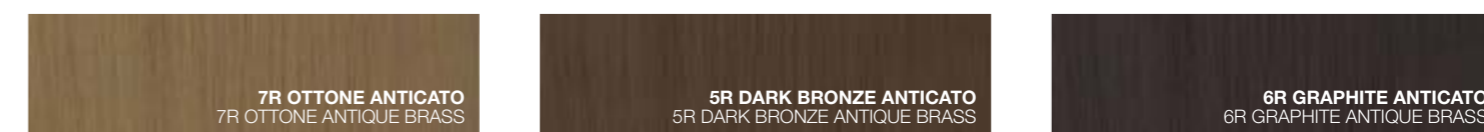


COLORI _ COLOURS

LACCATI METALLIZZATI E METALLIZZATI ANTICATI _ METALLISED AND METALLISED ANTIQUE BRASS LAQUERED



METALLIZZATI _ METALLISED



METALLIZZATI ANTICATI _ ANTIQUE BRASS METALLISED

Concept, art direction
MisuraEmme® studio

Photography
Michele Poli Mascheroni

Styling
Studio Rossella Battaglia
MisuraEmme® studio

Printing
Pigini Group - Tecnostampa

Copyright
MisuraEmme®

Thanks to
ILLULIAN
ARTEMIDE
OLUCE
PENTA
NAHOOR
VENICEM
TERZANI
NEMO
DE VECCHI
GREGGIO
MEDLARS
MOTTADELLI
MAISON FIRE
IVV

Made in Italy - OFBOAI

MisuraEmme® S.p.A.

Via IV Novembre, 72
22066 Mariano Comense (CO)
Tel. +39 031.754111
Fax. +39 031.744437
info@misuraemme.it
www.misuraemme.it



The mark of
responsible forestry

Cerca prodotti certificati
FSC®



MisuraEmme® si riserva il diritto di apportare ogni modifica mirata al miglioramento funzionale e qualitativo dei propri prodotti.

Testi e disegni presenti in questo stampato hanno scopo divulgativo, per ogni aspetto tecnico e dimensionale fare riferimento ai listini aziendali e relativi aggiornamenti.

MisuraEmme® reserves the right at all time to apply modifications for the functional or qualitative improvement of its products. Text and drawings present in this brochure have a divulgative purpose, for every technical and dimensional aspect please refer to the company's price lists and their relative updatings.