

MONOS Modello registrato

Sistema di elementi accostabili orizzontalmente e composti da contenitori base sporgenti attrezzati con cassette e cassettoni, contenitori con ante ribalta in tre altezze intervallati da vani a giorno H.160mm. Completa la gamma una serie di elementi per il contenimento di un TV LCD 32"/37"/46", applicato all'interno del pannello vetro. Il sistema, esclusivo, permette la migliore visione della televisione dietro ad un vetro.

Questi apparecchi possono essere collegati a qualsiasi impianto HI-FI. Per le versioni, dimensioni e prezzi disponibili vedere documentazione a parte. Gli stessi elementi sono disponibili anche per l'aggancio di TV Flat esterni (montaggio a parete). Nel vano a giorno inferiore dei moduli Tv possono essere alloggiati gli impianti HI-FI. A completamento del sistema sono state studiate barre incassate, in alluminio, con luci LED per l'illuminazione sia dei vani giorno con accensione sul fianco interno del mobile, che dei contenitori con accensione automatica a sensore di movimento.

Un rivestimento interno in vetro diamantato argentato e un ripiano vetro permette l'attrezzaggio Bar per il contenitore H. 400. Per i contenitori H.240, H.320 sono disponibili attrezzaggio interno con spallette e vassoi porta CD estraibili in alluminio. Inoltre, i cassettoni inferiori del mobile possono essere attrezzati con fondo porta CD in alluminio.

NOTE TECNICHE

Dimensioni:

Moduli contenitori disponibili nella lunghezza di 1280 / 1600 / 1920mm.

Moduli Tv nella lunghezza di 1280 / 1600 / 1920mm.

Altezza moduli composti 1615mm. compreso piedi regolabili.

Altezza contenitori con ante a ribalta disponibili in H.240 / 320 / 400mm.

Profondità: contenitori con cassette P.604 - contenitori con ribalta P.402 - vano giorno P.230

CARATTERISTICHE TECNICHE

Contenitori base con cassette. Cassetti in alluminio con fondo in finitura alluminio; dotati di guide invisibili ad estrazione totale con chiusura ammortizzata e sgancio cassetto. Portata Kg.50 su contenitori H.320; Kg.30 su contenitori H.160. I contenitori a terra sono forniti con piedini regolabili.

Contenitori con ribalta. Struttura esterna ed interna laccati opaco. Anta ribalta con vetro verniciato stesso colore della struttura. Profili dell'anta in alluminio lucido. Apertura con meccanismo in alluminio lucido e cavo acciaio con ammortizzatore in apertura e chiusura. E' possibile l'inserimento di una barra in alluminio con luci LED ed accensione con sensore di movimento. Per i contenitori H.240 / 320mm. sono disponibili kit spallette interne e coppia vassoi porta CD.

Per il contenitore H.400mm. è disponibile il kit Bar che comprende: rivestimento interno base e schienale con vetro diamantato argentato, due ripiani vetro, barra in alluminio con luci LED ad accensione con sensore di movimento.

Vani giorno. H.160mm. distanziano i contenitori permettendone l'apertura. Il vano utile è 230mm. in profondità. Il vano posteriore permette l'alloggiamento degli impianti elettrici. Come optional è possibile l'inserimento di barra in alluminio con luci LED ad accensione con interruttore sul fianco, escluso il vano sotto l'elemento cassette.

Contenitore TV LCD 46". E' applicato ad una struttura metallica interna al contenitore. Una guarnizione in schiuma garantisce il contatto al vetro ed ostruisce il passaggio alla polvere tra il monitor ed il vetro.

Contenitore TV LCD 32"/37". E' applicato al vetro mediante una fascia magnetica che ne garantisce il contatto e ostruisce il passaggio alla polvere.

Il contenitore è accessibile dal coperchio superiore, che asportato, libera il vano per effettuare i vari collegamenti e il passaggio dei cavi nel vano inferiore.

Sul vetro possono essere applicati speciali diffusori SAI 15 che permettono di trasformare la superficie del vetro in altoparlante. Lo schienale del vano inferiore è asportabile per rendere comodo l'alloggio e il passaggio dei cavi per i moduli HI-FI.

Contenitore per TV appeso. Il pannello in vetro è dotato di un supporto sporgente in legno laccato per l'applicazione del TV.

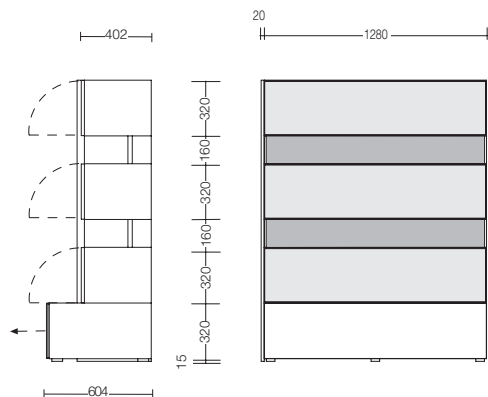
Un foro passacavi permette il passaggio dei cavi nella parte interna. Il contenitore è accessibile dal coperchio superiore, che asportato, libera il vano per effettuare i vari collegamenti e il passaggio dei cavi nel vano inferiore. Lo schienale del vano inferiore è asportabile per rendere comodo l'alloggio e il passaggio dei cavi.



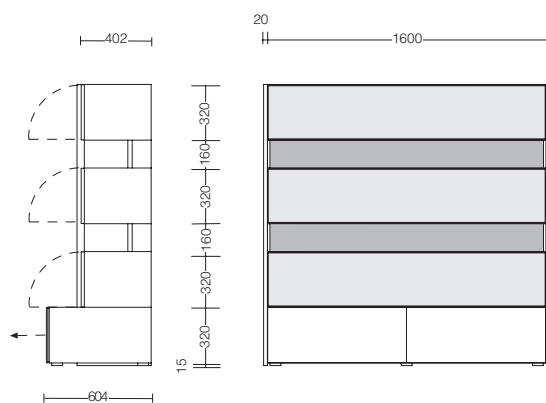
MONOS

Modulo composto da:

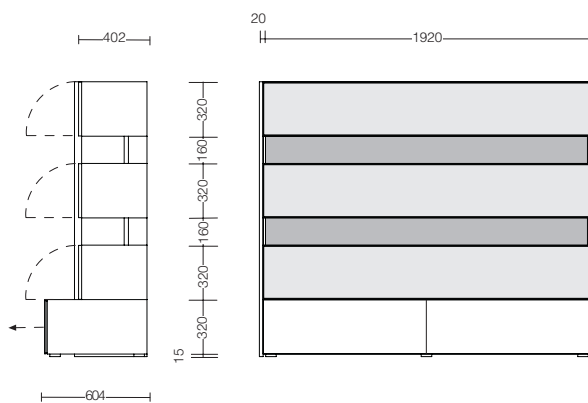
- 1 contenitore base laccato attrezzato con cassettoni (1 per L.1300 e 2 per L.1620/1940mm).
- 3 contenitori laccati opaco attrezzati con ante ribalte con frontale vetro.
- 2 vani giorno laccati opaco.
- 1 fianco laccato lucido per soluzioni **A**. A richiesta con fianco alluminio lucido.
- 1 fianco laccato opaco per soluzioni **B**.
- A** - 1 laccato nero lucido, vetro verniciato nero.
- 2 laccato gesso lucido, vetro extralight verniciato gesso.
- 3 laccato lava lucido, vetro grigio riflettente verniciato antracite.
- B** - 1 laccato nero opaco, vetro verniciato nero.
- 2 laccato gesso opaco, vetro extralight verniciato gesso.
- 3 laccato lava opaco, vetro grigio riflettente verniciato antracite.



L.1300 P.402/604 H.1615mm.



L.1620 P.402/604 H.1615mm.



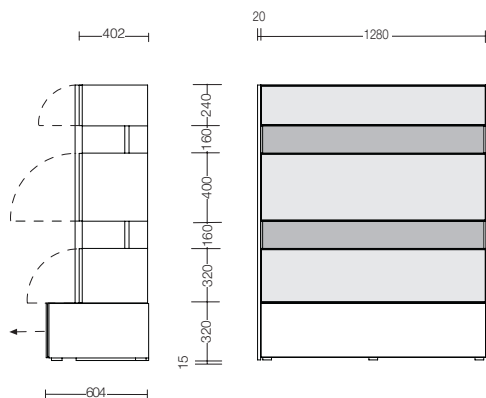
L.1940 P.402/604 H.1615mm.

Codice	Sol.A	Sol. B
MS11		
MS21		
MS31		

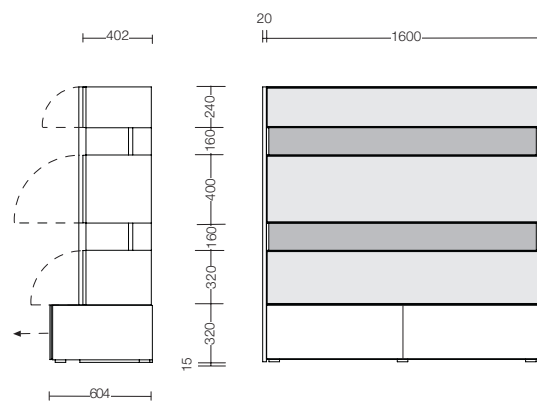
MONOS

Modulo composto da:

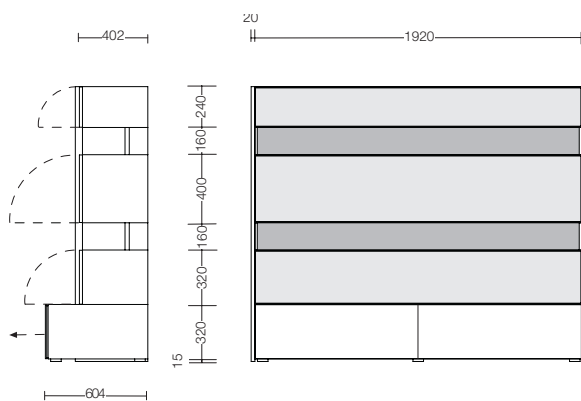
- 1 contenitore base laccato attrezzato con cassettoni (1 per L.1300 e 2 per L.1620/1940mm).
- 3 contenitori laccati opaco attrezzati con ante ribalte con frontale vetro.
- 2 vani giorno laccati opaco.
- 1 fianco laccato lucido per soluzioni **A**. A richiesta con fianco alluminio lucido.
- 1 fianco laccato opaco per soluzioni **B**.
- A** – 1 laccato nero lucido, vetro verniciato nero.
- 2 laccato gesso lucido, vetro extralight verniciato gesso.
- 3 laccato lava lucido, vetro grigio riflettente verniciato antracite.
- B** – 1 laccato nero opaco, vetro verniciato nero.
- 2 laccato gesso opaco, vetro extralight verniciato gesso.
- 3 laccato lava opaco, vetro grigio riflettente verniciato antracite.



L.1300 P.402/604 H.1615mm.



L.1620 P.402/604 H.1615mm.



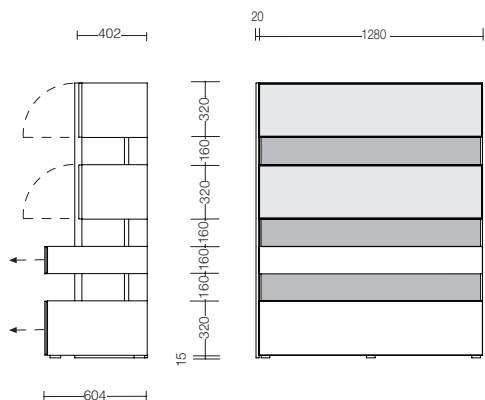
L.1940 P.402/604 H.1615mm.

Codice	Sol.A	Sol. B
MS13		
MS23		
MS33		

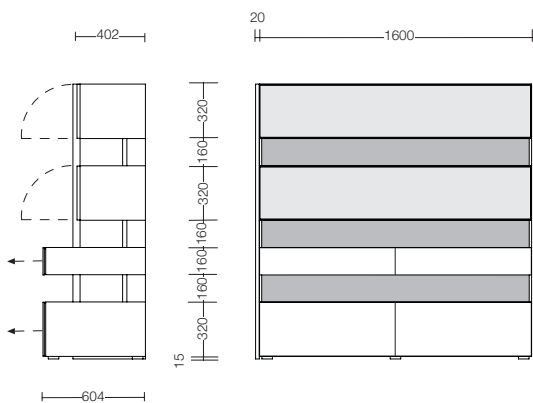
MONOS

Modulo composto da:

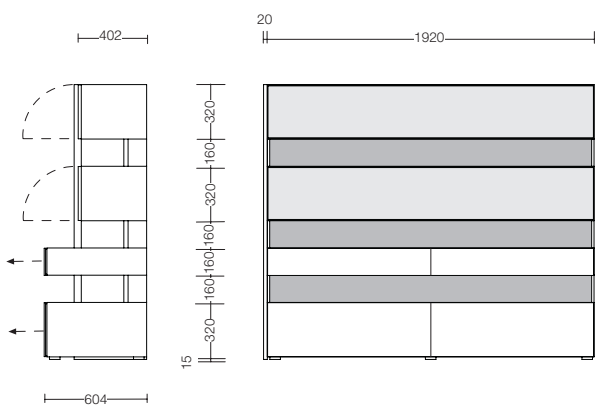
- 1 contenitore base con cassette laccate e 1 contenitore attrezzato con cassette (1 per L.1300 e 2 per L.1620/1940mm).
- 2 contenitori laccati opaco attrezzati con ante ribalte con frontale vetro.
- 3 vani giorno laccati opaco.
- 1 fianco laccato lucido per soluzioni **A**. A richiesta con fianco alluminio lucido.
- 1 fianco laccato opaco per soluzioni **B**.
- A** - 1 laccato nero lucido, vetro verniciato nero.
- 2 laccato gesso lucido, vetro extralight verniciato gesso.
- 3 laccato lava lucido, vetro grigio riflettente verniciato antracite.
- B** - 1 laccato nero opaco, vetro verniciato nero.
- 2 laccato gesso opaco, vetro extralight verniciato gesso.
- 3 laccato lava opaco, vetro grigio riflettente verniciato antracite.



L.1300 P.402/604 H.1615mm.



L.1620 P.402/604 H.1615mm.



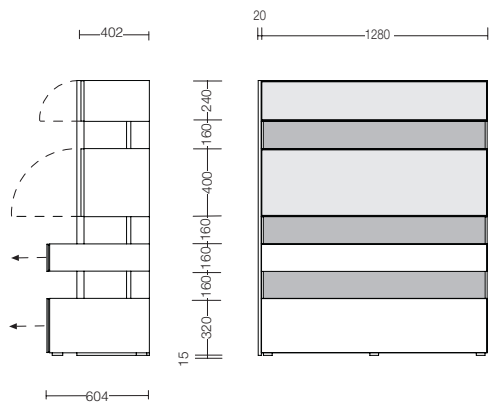
L.1940 P.402/604 H.1615mm.

Codice	Sol.A	Sol. B
MS16		
MS26		
MS36		

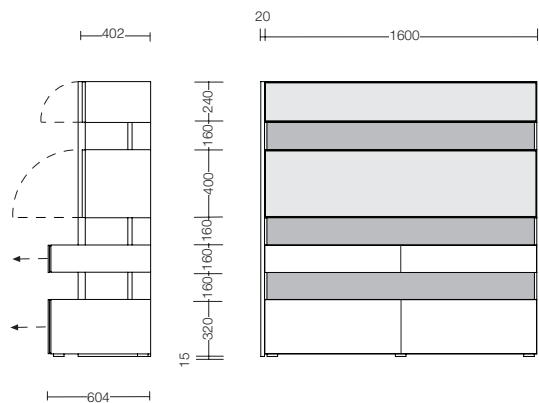
MONOS

Modulo composto da:

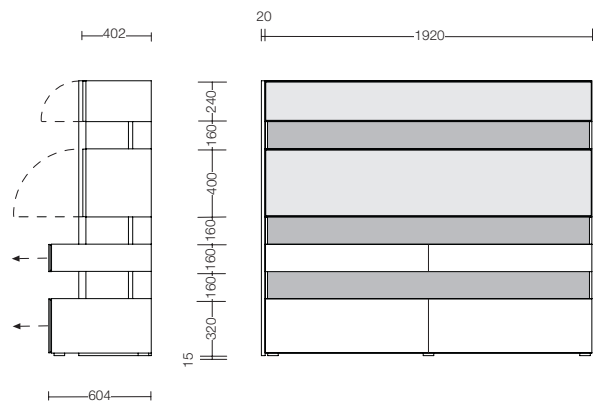
- 1 contenitore base con cassette laccato e 1 contenitore attrezzato con cassette (1 per L.1300 e 2 per L.1620/1940mm).
- 2 contenitori laccati opaco attrezzati con ante ribalte con frontale vetro.
- 3 vani giorno laccati opaco.
- 1 fianco laccato lucido per soluzioni **A**. A richiesta con fianco alluminio lucido.
- 1 fianco laccato opaco per soluzioni **B**.
- A** - 1 laccato nero lucido, vetro verniciato nero.
- 2 laccato gesso lucido, vetro extralight verniciato gesso.
- 3 laccato lava lucido, vetro grigio riflettente verniciato antracite.
- B** - 1 laccato nero opaco, vetro verniciato nero.
- 2 laccato gesso opaco, vetro extralight verniciato gesso.
- 3 laccato lava opaco, vetro grigio riflettente verniciato antracite.



L.1300 P.402/604 H.1615mm.



L.1620 P.402/604 H.1615mm.



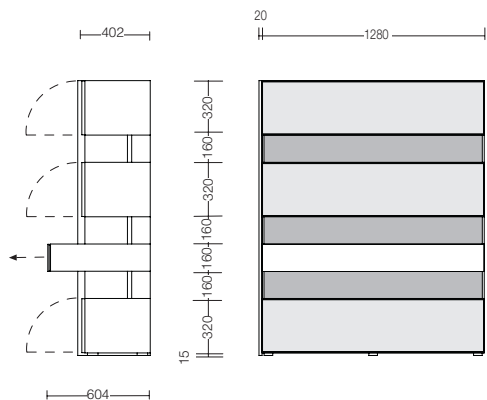
L.1940 P.402/604 H.1615mm.

Codice	Sol.A	Sol. B
MS17		
MS27		
MS37		

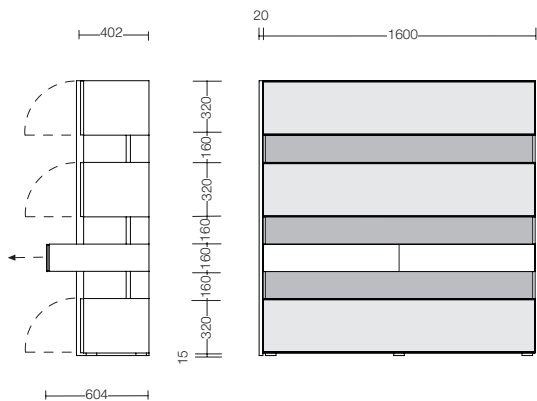
MONOS

Modulo composto da:

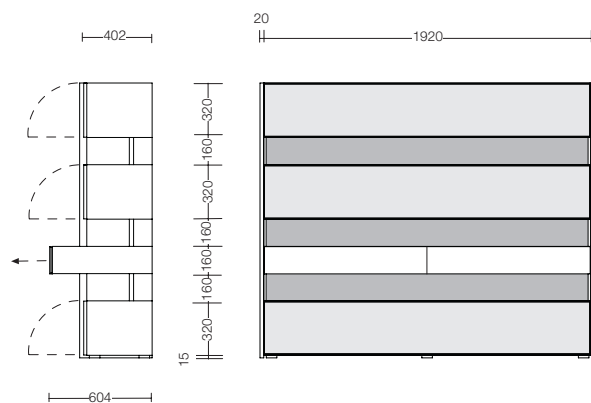
- 1 contenitore laccato attrezzato con cassetti (1 per L.1300 e 2 per L.1620/1940mm).
- 3 contenitori laccati opaco attrezzati con ante ribalte con frontale vetro.
- 3 vani giorno laccati opaco.
- 1 fianco laccato lucido per soluzioni **A**. A richiesta con fianco alluminio lucido.
- 1 fianco laccato opaco per soluzioni **B**.
- A** - 1 laccato nero lucido, vetro verniciato nero.
- 2 laccato gesso lucido, vetro extralight verniciato gesso.
- 3 laccato lava lucido, vetro grigio riflettente verniciato antracite.
- B** - 1 laccato nero opaco, vetro verniciato nero.
- 2 laccato gesso opaco, vetro extralight verniciato gesso.
- 3 laccato lava opaco, vetro grigio riflettente verniciato antracite.



L.1300 P.402/604 H.1615mm.



L.1620 P.402/604 H.1615mm.



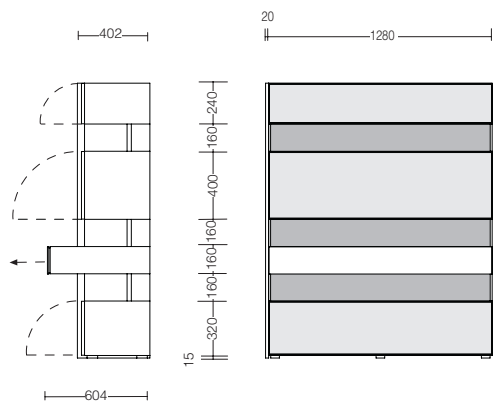
L.1940 P.402/604 H.1615mm.

Codice	Sol.A	Sol. B
MS18		
MS28		
MS38		

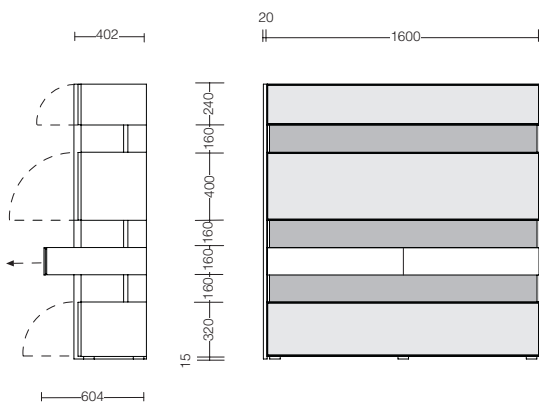
MONOS

Modulo composto da:

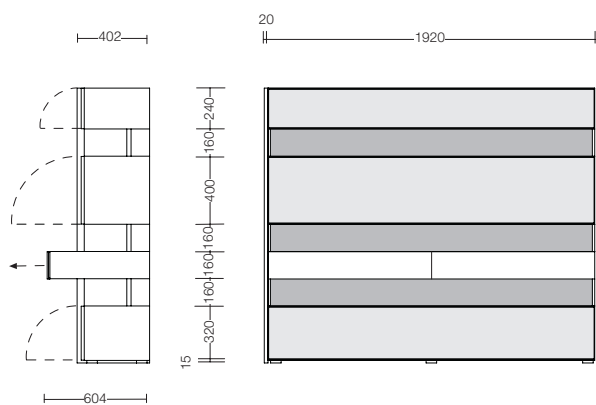
- 1 contenitore laccato attrezzato con cassetti (1 per L.1300 e 2 per L.1620/1940mm).
- 3 contenitori laccati opaco attrezzati con ante ribalte con frontale vetro.
- 3 vani giorno laccati opaco.
- 1 fianco laccato lucido per soluzioni **A**. A richiesta con fianco alluminio lucido.
- 1 fianco laccato opaco per soluzioni **B**.
- A** – 1 laccato nero lucido, vetro verniciato nero.
- 2 laccato gesso lucido, vetro extralight verniciato gesso.
- 3 laccato lava lucido, vetro grigio riflettente verniciato antracite.
- B** – 1 laccato nero opaco, vetro verniciato nero.
- 2 laccato gesso opaco, vetro extralight verniciato gesso.
- 3 laccato lava opaco, vetro grigio riflettente verniciato antracite.



L.1300 P.402/604 H.1615mm.



L.1620 P.402/604 H.1615mm.



L.1940 P.402/604 H.1615mm.

Codice	Sol.A	Sol. B
MS19		
MS29		
MS39		

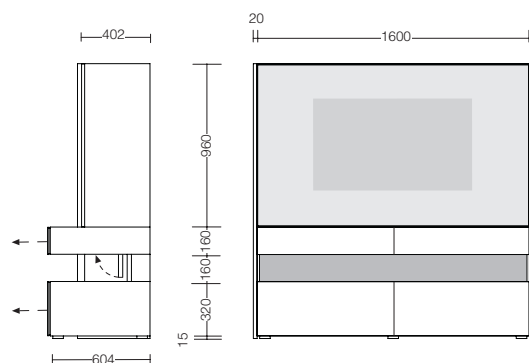
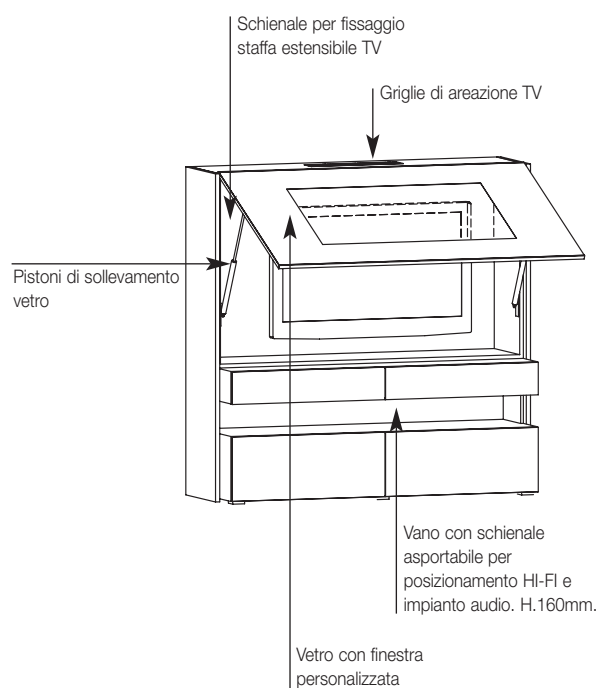
MONOS per TV LCD/LED fino a 46" -new-

Modulo composto da:

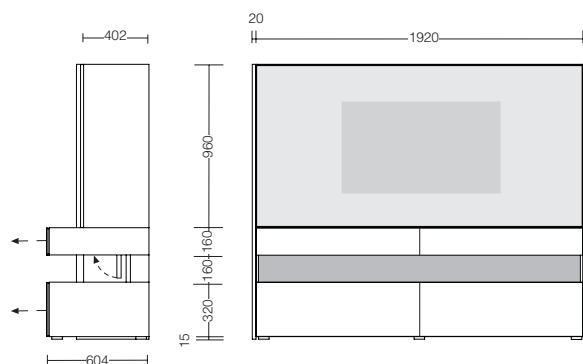
- 1 contenitore base con cassettoni laccato e 1 contenitore attrezzato con 2 cassettei.
- 1 elemento superiore con vetro frontale alzabile per inserimento TV LCD/LED (escluso).
- 1 vano giorno laccato opaco.
- 1 fianco laccato lucido per soluzioni **A**. A richiesta con fianco alluminio lucido.
- 1 fianco laccato opaco per soluzioni **B**.
- A** - 1 laccato nero lucido, vetro verniciato nero.
- 2 laccato gesso lucido, vetro extralight verniciato gesso.
- 3 laccato lava lucido, vetro grigio riflettente verniciato antracite.
- B** - 1 laccato nero opaco, vetro verniciato nero.
- 2 laccato gesso opaco, vetro extralight verniciato gesso.
- 3 laccato lava opaco, vetro grigio riflettente verniciato antracite.

N.B.: Per l'utilizzo è necessario dotarsi di una staffa regolabile nei tre sensi per il montaggio a parete, di un impianto audio esterno e di un ricevitore IR per tramettere il segnale del telecomando.

Con l'ordine è necessario comunicare all'azienda il modello e i pollici del TV per poter praticare la finestra dello schermo sul vetro verniciato.



L.1620 P.402/604 H.1615mm.



L.1940 P.402/604 H.1615mm.

Codice	Sol.A	Sol. B
MS21LCD		
MS31LCD		

MONOS per TV LCD/LED fino a 46" -new-

I PREZZI RIPORTATI IN QUESTA PAGINA SONO NETTI IVA ESCLUSA

Codice

€

Supporto TV

Supporto telescopico universale per TV LCD da 32" a 46".

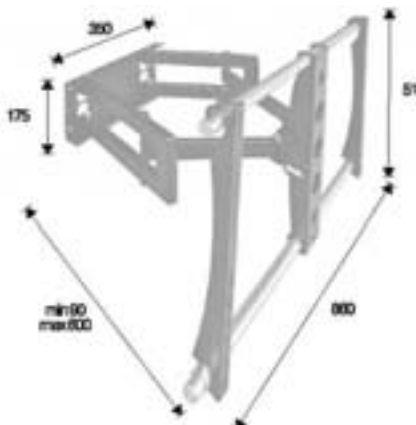
Portata massima Kg.75.

Compatibile con standard vesa max 800x400.

Distanza tra TV e pannello: minima 90mm., massima 600mm.

Da fissare al pannello schienale.

Mod. AMOMO6123.



MSST

Impianto audio esterno (SONY SRS-D25)

Sistema di casse con amplificatore incorporato che fornisce una potenza di uscita totale di 25W

(1 subwoofer: 15W, 2 satelliti: 5W + 5W).

Sistema di casse Bass Reflex con scheda a pressione sul subwoofer.

Doppio ingresso per l'uso con PC e dispositivi musicali portatili.

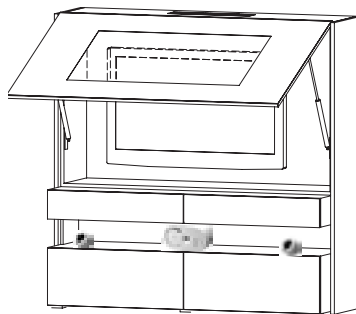
Connettori stereo mini uscita cuffie per un ascolto riservato.

Comandi incorporati opportunamente posizionati (accensione spegnimento, volume, presa per cuffie).

Perfetto per videogiochi, DVD e riproduzione musicale.

Trasformatore c.a. integrato.

Da posizionare nel vano a giorno sotto lo schermo TV.



MSAU

Ricevitore IR da tavolo

Serve per poter trasmettere i comandi al TV tramite il telecomando.

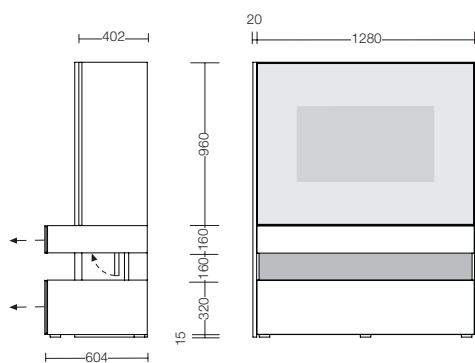


MSIR

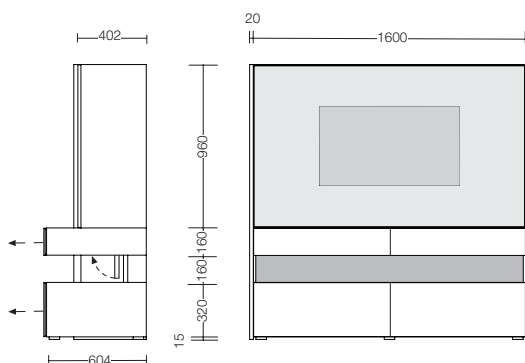
MONOS per TV ad-notam 32" / 37" /46"

Modulo composto da:

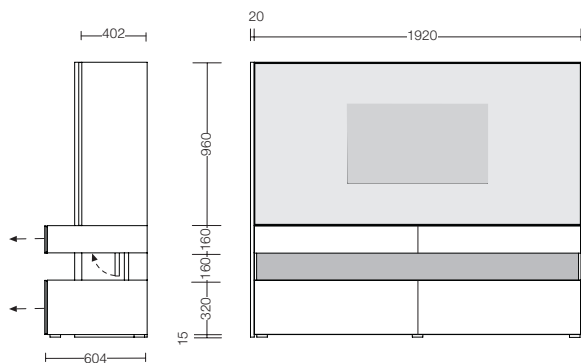
- 1 contenitore base con cassettoni laccato e 1 contenitore attrezzato con 2 cassette (1 per L.1300 e 2 per L.1620/1940mm).
- 1 elemento superiore con vetro predisposto per TV LCD 32"/37"/46" (escluso).
- 1 vano giorno laccato opaco.
- 1 fianco laccato lucido per soluzioni **A**. A richiesta con fianco alluminio lucido.
- 1 fianco laccato opaco per soluzioni **B**.
- A** - 1 laccato nero lucido, vetro verniciato nero.
- 2 laccato gesso lucido, vetro extralight verniciato gesso.
- 3 laccato lava lucido, vetro grigio riflettente verniciato antracite.
- B** - 1 laccato nero opaco, vetro verniciato nero.
- 2 laccato gesso opaco, vetro extralight verniciato gesso.
- 3 laccato lava opaco, vetro grigio riflettente verniciato antracite.



L.1300 P.402/604 H.1615mm.



L.1620 P.402/604 H.1615mm.



L.1940 P.402/604 H.1615mm.

Codice	Sol.A	Sol. B
NO TV 46" MS11TS		
MS21TS		
MS31TS		

MONOS per TV ad-notam LCD 32" / 37" /46"

I PREZZI RIPORTATI IN QUESTA PAGINA SONO NETTI IVA ESCLUSA

Codice

€

Per il contenitore MONOS sono disponibili tre formati TV ad-notam LCD FULL HD : 32", 37", 46".

Il TV viene fornito corredato di un fascio di cavi, disponibile nel vano giorno inferiore del mobile, che permette il collegamento a tutti i sistemi HI-FI.

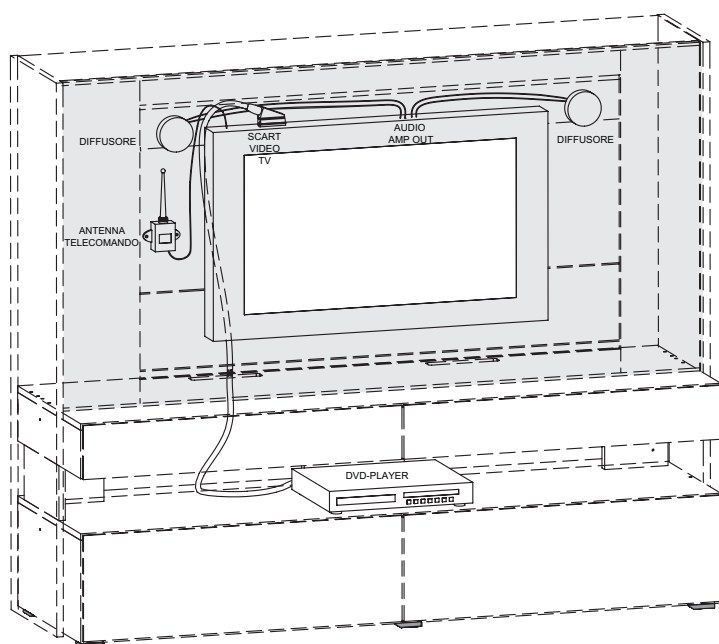
L'impianto audio del TV ad-notam, non essendo incluso nel televisore, deve essere ordinato a parte.

Per chi non avesse un impianto audio esterno (es. impianto HOME THEATRE) mettiamo a disposizione una coppia di diffusori invisibili (opzionali) indicati sotto.

Questi diffusori applicati dietro il pannello vetro, sono realizzati utilizzando una particolare tecnologia che consente di sfruttare la superficie del vetro come cassa di risonanza.

A corredo del TV, ad-notam fornisce una garanzia di 24 mesi ed un'assistenza tecnica sul prodotto che copre tutto il territorio nazionale.

Prima installazione obbligatoria compresa nel prezzo.



TV 32" **MSKIT32SL**

TV 37" **MSKIT37SL**

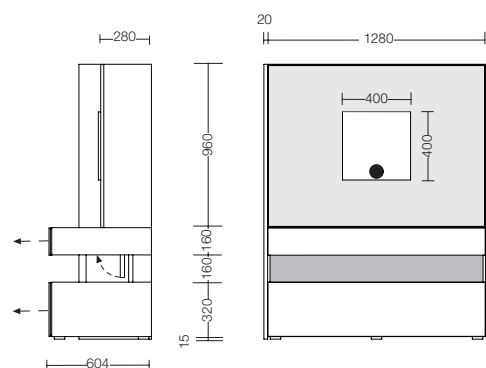
TV 46" **MSKIT46SL**

Coppia diffusori Monos **MSDF15W**

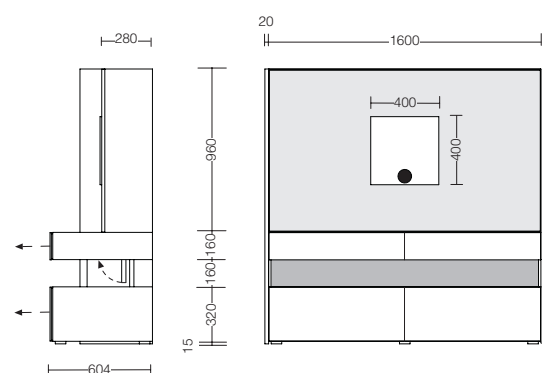
MONOS per TV esterno

Modulo composto da:

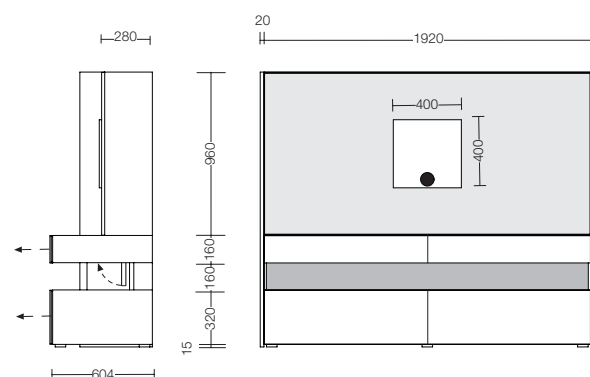
- 1 contenitore base con cassette laccato e 1 contenitore attrezzato con 2 cassette.
- 1 elemento superiore con vetro e piastra in legno per fissaggio TV da parete.
- 1 vano giorno laccato opaco.
- 1 fianco laccato lucido per soluzioni **A**. A richiesta con fianco alluminio lucido.
- 1 fianco laccato opaco per soluzioni **B**.
- A** – 1 laccato nero lucido, vetro verniciato nero.
- 2 laccato gesso lucido, vetro extralight verniciato gesso.
- 3 laccato lava lucido, vetro grigio riflettente verniciato antracite.
- B** – 1 laccato nero opaco, vetro verniciato nero.
- 2 laccato gesso opaco, vetro extralight verniciato gesso.
- 3 laccato lava opaco, vetro grigio riflettente verniciato antracite.



L.1300 P.402/604 H.1615 mm.



L.1620 P.402/604 H.1615 mm.



L.1940 P.402/604 H.1615 mm.

Codice	Sol.A	Sol. B
MS11TF		
MS21TF		
MS31TF		

MONOS

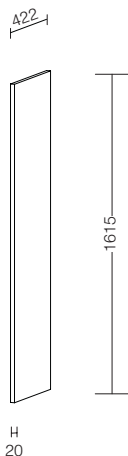
	Codice	Laccato lucido	Laccato opaco	Alluminio lucido
--	--------	----------------	---------------	------------------

Fianco terminale

Da utilizzare come chiusura laterale di ogni composizione.

Finiture fianco:

- Laccato lucido nei colori nero, gesso, lava
- Laccato opaco nei colori nero, gesso, lava

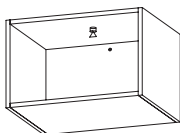


L.20 P.422 H.1615

MSSP

Impianto elettrico - new -

Faretto LED a semincasso con sensore di accensione per interno di un vano contenitore.



2 Faretto per modulo L.1280

4 Faretto per moduli L.1600/1920

MSFLS2

MSFLS4

Striscia LED - new -

Striscia LED bianca ad incasso sotto i contenitori.

Aggiungere al prezzo delle strisce:

- il prezzo dell'alimentatore (W.50) con interruttore TOUCH

Strisce LED bianca

L.1280 W.18

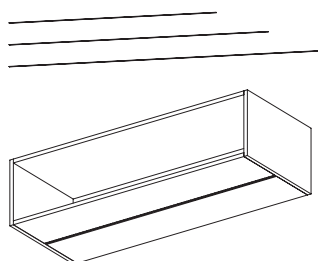
L.1600 W.22

L.1920 W.26

MSTTL6

MSTTL7

MSTTL8



Alimentatore (W.50) e interruttore TOUCH - new -

La somma dei watt delle strisce LED non deve superare W.50; eventualmente aggiungere un altro alimentatore.

Alimentatore

MSTTA

MONOS

Codice

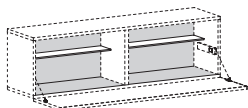
€

Attrezzatura bar

Per modulo L.1280/1600/1920 H.400mm.

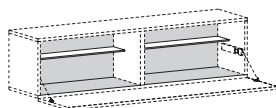
Composta da:

- Piano e schienale interno rivestito in vetro diamantato argentato;
- 2 ripiani vetro;
- Barra luci LED con accensione a sensore.



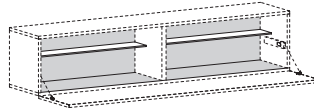
MS1BR

L.1280 P.402 H.400



MS2BR

L.1600 P.402 H.400



MS3BR

L.1920 P.402 H.400

MS1BR

MS2BR

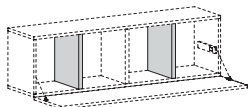
MS3BR

Attrezzatura spallette

Attrezzatura interna per contenitori H.240/320mm.

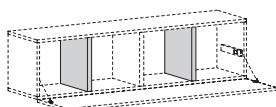
Composta da:

- 2 oppure 4 spallette interne stessa finitura contenitore.



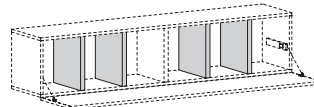
MS1SP1

Contenitore ribalta L.1280xP.402xH.240



MS2SP1

Contenitore ribalta L.1600xP.402xH.240



MS3SP1

Contenitore ribalta L.1920xP.402xH.240

MS1SP2

Contenitore ribalta L.1280xP.402xH.320

MS2SP2

Contenitore ribalta L.1600xP.402xH.320

MS3SP2

Contenitore ribalta L.1920xP.402xH.320

MS1SP1

MS1SP2

MS2SP1

MS2SP2

MS3SP1

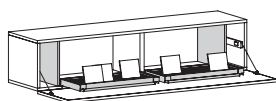
MS3SP2

Coppia vassoi porta CD

Attrezzatura interna per contenitori ribalta H.240/320mm.

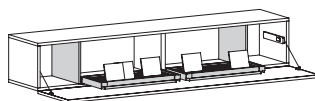
Composta da:

- 2 vassoi porta CD estraibile in alluminio
- 2 spallette



MS2CD1

Per contenitore ribalta L.1600 x P.402 x H.240mm.



MS3CD1

Per contenitore ribalta L.1920 x P.402 x H.240mm.

MS2CD2

Per contenitore ribalta L.1600 x P.402 x H.320mm.

MS3CD2

Per contenitore ribalta L.1920 x P.402 x H.320mm.

MS2CD1

MS2CD2

MS3CD1

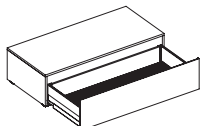
MS3CD2

Fondo porta CD

Attrezzatura interna per contenitori base con cassette.

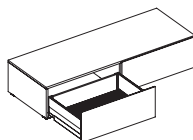
Composta da:

- 1 fondo porta CD in alluminio per 1 cassetto



MSFCD11

Per contenitore L.1280 x P.604 x H.335mm.



MSFCD21

Per contenitore L.1600 x P.604 x H.335mm.

MSFCD31

Per contenitore L.1920 x P.604 x H.335mm.

MSFCD11

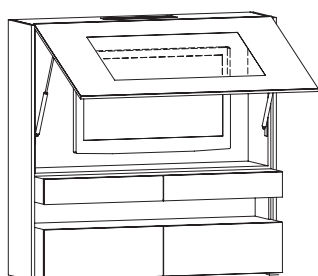
MSFCD21

MSFCD31

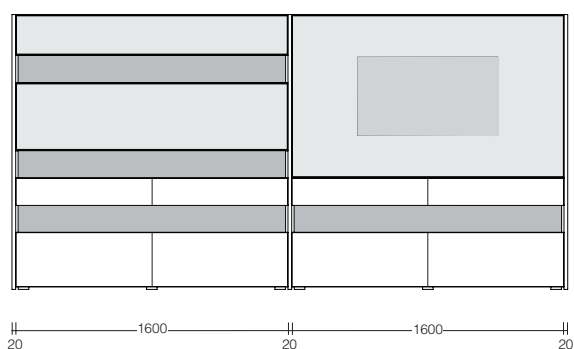
MONOS

- A – 1 laccato nero lucido, vetro verniciato nero. Fianchi laccati nero lucido/alluminio lucido.
- 2 laccato gesso lucido, vetro extralight verniciato gesso. Fianchi laccati gesso lucido/alluminio lucido.
- 3 laccato lava lucido, vetro grigio riflettente verniciato antracite. Fianchi laccati lava lucido/alluminio lucido.
- B – 1 laccato nero opaco, vetro verniciato nero. Fianchi laccati nero opaco.
- 2 laccato gesso opaco, vetro extralight verniciato gesso. Fianchi laccati gesso opaco.
- 3 laccato lava opaco, vetro grigio riflettente verniciato antracite. Fianchi laccati lava opaco.

- Fianco iniziale, centrale, terminale stessa finitura del mobile.
- TV LCD escluso;
- Accessori esclusi.

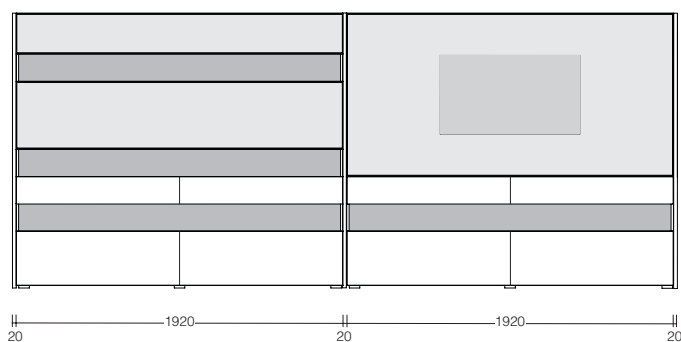


TV interno standard



L.3260 H.1615 P.604mm.

TV interno standard



L.3900 H.1615 P.604mm.

Codice	Sol.A	Sol. B
COMP1		
COMP2		

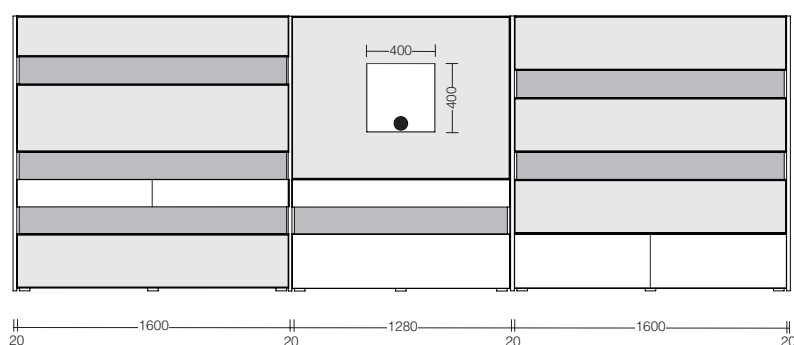
MONOS

- A** – 1 laccato nero lucido, vetro verniciato nero. Fianchi laccati nero lucido/alluminio lucido.
 2 laccato gesso lucido, vetro extralight verniciato gesso. Fianchi laccati gesso lucido/alluminio lucido.
 3 laccato lava lucido, vetro grigio riflettente verniciato antracite. Fianchi laccati lava lucido/alluminio lucido.
- B** – 1 laccato nero opaco, vetro verniciato nero. Fianchi laccati nero opaco.
 2 laccato gesso opaco, vetro extralight verniciato gesso. Fianchi laccati gesso opaco.
 3 laccato lava opaco, vetro grigio riflettente verniciato antracite. Fianchi laccati lava opaco.

- Fianco iniziale, centrale, terminale stessa finitura del mobile.
- TV LCD escluso;
- Accessori esclusi.

Codice	Sol.A	Sol. B
--------	-------	--------

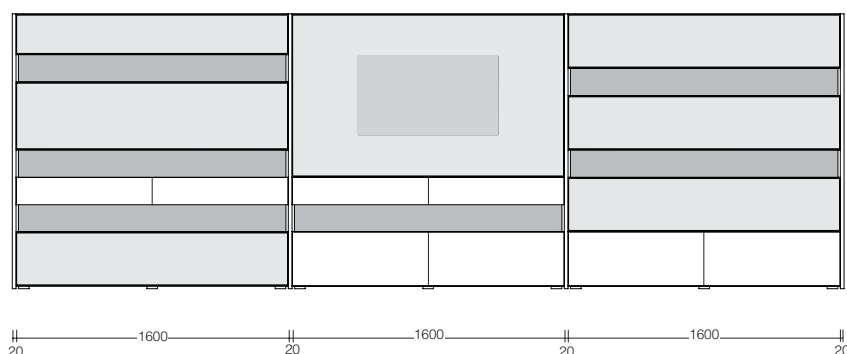
TV esterno standard



L.4560 H.1615 P.604mm.

COMP3

TV interno ad-notam



L.4880 H.1615 P.604mm.

COMP4