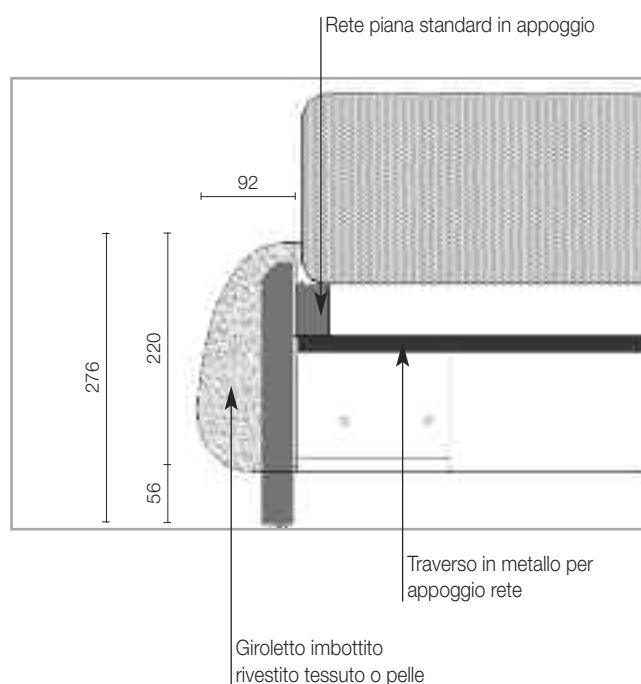
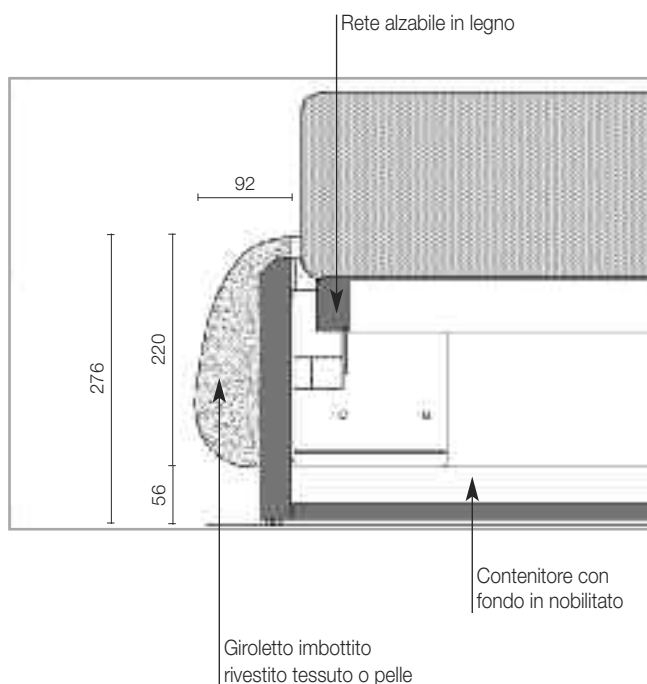
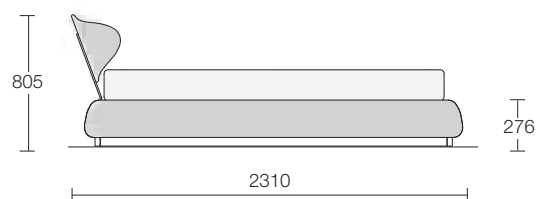
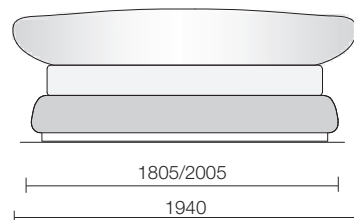


NUBA H. 220



SCHEDA PRODOTTO

TESTATA

Struttura monocoeca in acciaio termosaldato e poliuretano espanso ignifugo schiumato a freddo in densità Kg. 65 Mc.

Copertura in accoppiato di poliuretano espanso e vellutino.

Rivestimenti in tessuto o pelle sfilabile con apertura lampo.

Sostegni in metallo piegato cromato.

CONTENITORE IMBOTTITO

Agglomerato nobilitato colore nero spess.30mm. con piedini regolabili.

Imbottitura giroletto in poliuretano espanso sagomato densità 40 ricoperto con poliuretano espanso e vellutino accoppiato nero spess.3mm.

Rivestimenti in tessuto o pelle sfoderabile.

Rete in legno: vedi capitolo reti.

Pantografo per rete alzabile in acciaio zincato con pistoni 1100 nw.

Fondo contenitore in finitura nobilitato greige.

Attenzione: i pistoni del meccanismo alzabile sono predisposti per alzare la rete con il peso del materasso.

Alzare solo con il materasso appoggiato. Se si toglie il materasso tenere la rete in posizione alzata.

GIROLETTO IMBOTTITO RETE PIANA D'APPOGGIO

Agglomerato nobilitato colore nero spess.30mm. con piedini regolabili.

Imbottitura giroletto in poliuretano espanso sagomato densità 40 ricoperto con poliuretano espanso e vellutino accoppiato nero spess.3mm.

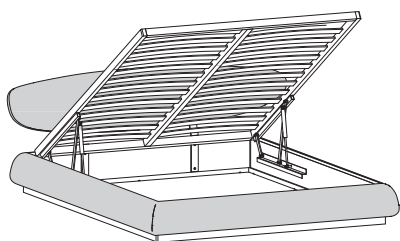
Rivestimenti in tessuto o pelle sfoderabile.

Traversi appoggio rete in metallo verniciati nero epossidico.

Reti in legno: vedi capitolo reti.

Contenitore imbottito

Rivestimento testata in tessuto o pelle sfilabile.
 Rivestimento giroletto in tessuto o pelle sfoderabile.
 Zoccolo in finitura nobilitato nero.
 Fondo contenitore in finitura nobilitato greige.
 Rete in legno con meccanismo alzabile inclusa.



Dimensioni materasso	1600 x 2000	1800 x 2000
Dimensioni letto L x P	1805 x 2310	2005x2310

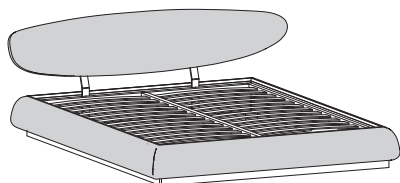
Codice	NB1A	NB3A
--------	------	------

Giroletto e testata

- cat. A
- cat. B
- cat. C+Ecopelle
- cat. D
- cat. I
- cat. H Pelle

Giroletto imbottito rete piana d'appoggio

Rivestimento testata in tessuto o pelle sfilabile.
 Rivestimento giroletto in tessuto o pelle sfoderabile.
 Zoccolo in finitura nobilitato nero.
 Rete piana d'appoggio.
 É possibile l'inserimento di reti reclinabili H.70mm.



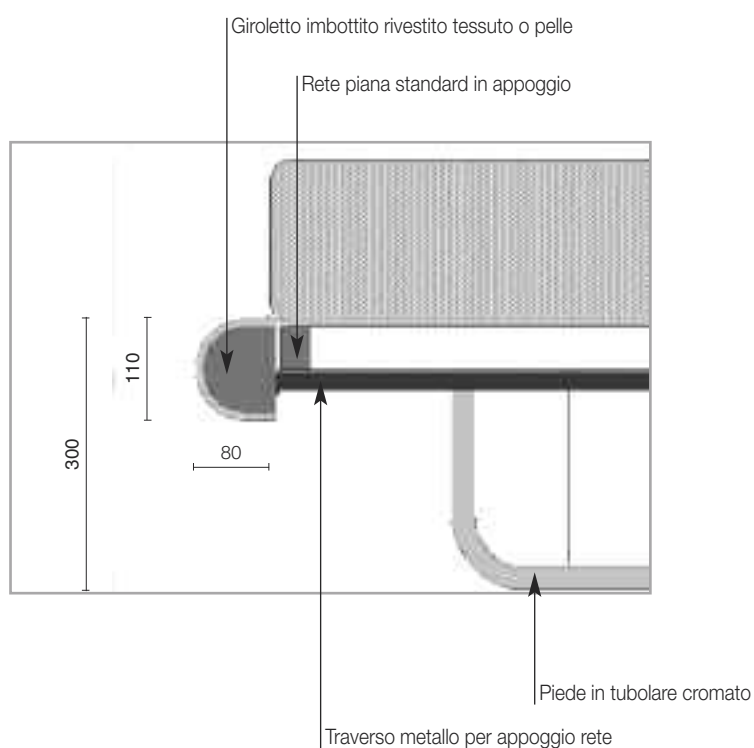
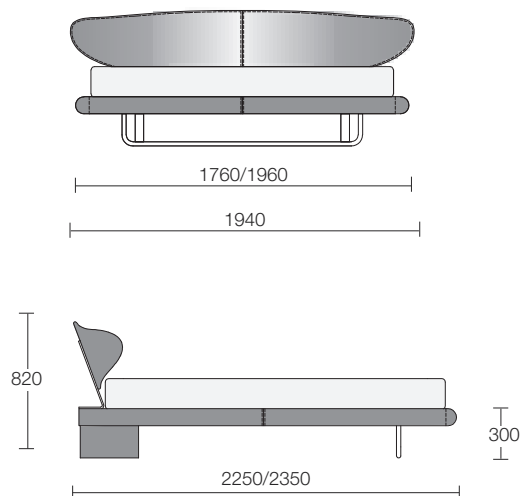
Dimensioni materasso	1600 x 2000	1800 x 2000
Dimensioni letto L x P	1805 x 2310	2005 x 2310

Codice	NB1B	NB3B
--------	------	------

Giroletto e testata

- cat. A
- cat. B
- cat. C+Ecopelle
- cat. D
- cat. I
- cat. H Pelle

NUBA H. 100



SCHEDA PRODOTTO

TESTATA

Struttura monoscocca in acciaio termosaldato e poliuretano espanso ignifugo schiumato a freddo in densità Kg. 65 Mc.

Copertura in accoppiato di poliuretano espanso e vellutino.

Rivestimenti in tessuto o pelle sfilabile con apertura lampo.

Sostegni in metallo piegato cromato.

GIROLETTO IMBOTTITO RETE PIANA D'APPOGGIO

Multistrati pioppo ricoperto MDF sagomato, assemblato ad angolo e stonato sugli spigoli.

Rivestimento tessuto sfoderabile

Copertura con lastra di poliuretano espanso 10mm. accoppiato con vellutino.

Rivestimento pelle non sfoderabile

Copertura con lastra di poliuretano espanso 10mm. pelle inchiodata.

Telaio strutturale con traversi in metallo verniciati nero epossidico per appoggio rete.

Piedi posteriori in multistrati di pioppo ricoperto MDF sagomati e rivestiti in poliuretano espanso 3mm. accoppiato con vellutino.

Rivestimento in tessuto o pelle come giroletto.

Piede anteriore in tubolare diametro 30mm. metallo cromato.

Reti: rete in legno piana d'appoggio standard; vedi capitolo reti.

Optional: reti in legno H.70 con movimenti; vedi capitolo reti.

Giroletto imbottito rete piana d'appoggio

Rivestimento testata in tessuto o pelle sfilabile.

Rivestimento giroletto in tessuto sfoderabile.

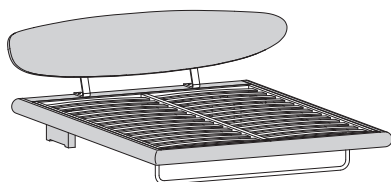
Rivestimento giroletto in pelle non sfoderabile.

Rete piana d'appoggio.

È possibile l'inserimento di reti reclinabili H.70mm.

Piede posteriore rivestito tessuto o pelle.

Piede anteriore in metallo cromato.



Dimensioni materasso	1600 x 2000	1800 x 2000
----------------------	-------------	-------------

Dimensioni letto L x P	1760 X 2250	1960 X 2250
------------------------	-------------	-------------

Codice	NB1D	NB3D
--------	------	------

Giroletto e testata

cat. A

cat. B

cat. C+Ecopelle

cat. D

cat. I

cat. H Pelle

Per letto senza rete
togliere dal prezzo:

Dimensioni materasso	1600 x 2100	1800 x 2100
----------------------	-------------	-------------

Dimensioni letto L x P	1760 X 2350	1960 X 2350
------------------------	-------------	-------------

Codice	NB4D	NB6D
--------	------	------

Giroletto e testata

cat. A

cat. B

cat. C+Ecopelle

cat. D

cat. I

cat. H Pelle

Per letto senza rete
togliere dal prezzo: