

CROSSING

Design: MAURO LIPPARINI / CRS MISURAEMME

Una vera innovazione reinventa il concetto libreria. I pannelli che la compongono, liberandosi dal loro peso, consentono alle scaffalature di poter essere sospese, dando un nuovissimo senso di "leggerezza visiva".



FINITURE

Noce: verniciatura semitrasparente, acrilica semiopaca poro aperto.

Rovere melange.

Laccato opaco su nobilitato carta melamminica: verniciatura pigmentata all'acqua semiopaca poro chiuso.

Nobilitato colore gesso.

SPALLE - BASI - RIPIANI SUPERIORI - RIPIANI

- Pannello spess.38mm. in listellare di pioppo tre strati incrociati da due strati superficiali di pannello a media densità spess.3mm.

- Impiallacciato rovere o noce (black walnut) oppure avvolto con laminatino bianco spess.0,3mm. da laccare.

- Bordo a vista: spess.2mm. rovere, oppure stratificato di tangerina pretinto con parte superiore in noce (black walnut).

- Bordo non in vista: carta bianca, oppure carta apparenza noce o rovere melange.

- Ripiani legno: spess.38mm posizionabili ogni 80mm.

- Ripiani vetro: trasparente temperato spess.12mm posizionabili ogni 80mm.

- Ferramenta: PVC e acciaio nichelato.

SCHIENALI

- Pannello a particelle di legno classe E1 spess.14mm. rivestito carta melamminica colore bianco, oppure impiallacciato rovere o noce (black walnut).

- Bordi: spess. 0,3mm. carta melamminica bianco oppure effetto rovere melange o noce. Lateralmente bordo coestruso PVC rigido / morbido.

TOPS

Spess.19 mm., da utilizzare come rifinitura superiore di uno o più contenitori fino alla lunghezza massima di 1958mm.

Finiture: noce, melange, laccato opaco, laccato lucido.

ANTE LEGNO BATTENTI, RIBALTA, SCORREVOLI - FRONTALI FISSI PER COMPOSIZIONI BIFACCIALI

- Pannello a particelle di legno classe E1 spess.22mm. impiallacciato venatura orizzontale rovere/noce o nobilitato con carta melamminica.

- Bordo: spessore 1mm. in materiale plastico bianco, rovere/noce.

- Ferramenta ante battenti: • Cerniere in acciaio con molla di richiamo in chiusura e regolazione nelle 3 dimensioni.

• Maniglia tipo "Regula" in trafilato di alluminio spazzolato brillantato.

• Senza maniglia con "push" in acciaio montato sul fianco.

- Sistema apertura ribalte DOWN: scatola in fusione di alluminio brillantato e cavo in acciaio con molla di richiamo in apertura e chiusura.

- Sistema apertura ribalte UP: meccanismo in fusione di alluminio con rallentatori per chiusura soft.

ANTE VETRO TELAIO PROFILO "0" BATTENTI, RIBALTA, SCORREVOLI

Pannello in nobilitato spess.18mm. con applicato vetro temperato (finiture vetro fascia A).

Profilo spess.2mm. in trafilato di alluminio lucido con maniglia incasso in alluminio lucido.

ANTE vetro battenti, SCORREVOLI

- Telaio: trafilato di alluminio (UNI 6060) anodizzato brillantato.

- Vetro temperato spess.4mm. (finiture vetro fascia B).

CASSETTI

- Frontali: pannello a particelle di legno classe E1 spess.22mm. impiallacciato venatura orizzontale rovere/noce o nobilitato con carta melamminica.

- Frontali spessore 18mm. con vetro e profilo "0", maniglie incasso.

- Bordo: spess.1mm. in materiale plastico bianco, rovere/noce.

- Sponde cassetto: pannello a particelle di legno classe E1 spessore 14mm. nobilitato carta effetto acero.

- Fondo cassetto: pannello a particelle di legno classe E1 spessore 8mm. nobilitato carta effetto acero.

- Guide di scorrimento: a doppia estrazione. In acciaio con scorrimento su sfere. Chiusura con rallentatore.

- Apertura con maniglia Regula/Incasso: in alluminio trafilato (UNI 6060) anodizzato brillantato.

- Apertura con push: con molla di spinta montato sulle guide in acciaio.

SCALETTA

- Tubolare di acciaio saldato verniciato grigio metalizzato.

- Pioli in tubolare di acciaio verniciato con copertura antiscivolo in materiale plastico.

- Aggancio al binario in materiale plastico.

PANNELLI INSERIMENTO PER TV ESTERNO

Pannello a particelle di legno spess.25mm. rivestito carta melamminica o impiallacciato rovere/noce.

Finitura Noce: verniciatura semitrasparente, acrilica semiopaca poro aperto.

Finitura Rovere melange: spazzolato, verniciatura semitrasparente, acrilica semiopaca poro aperto.

Finitura laccato opaco su nobilitato carta melamminica: verniciatura pigmentata poliuretanica semiopaca poro chiuso.

Finitura laccato lucido su nobilitato carta melamminica: verniciatura base pigmentata poliestere con finitura superficiale pigmentata poliuretanica alto lucido poro chiuso brillantata.

MENSOLINE ALLUMINIO

Realizzate in trafilato di alluminio (UNI 6060) anodizzato satinato.

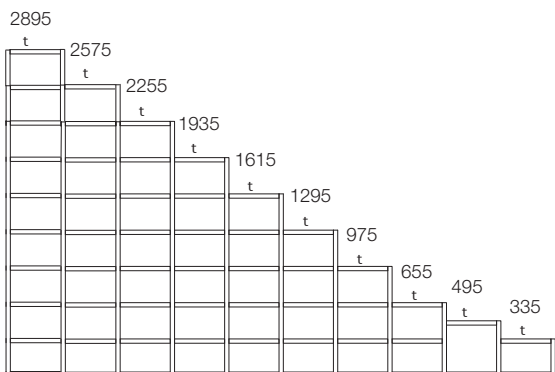
Tappi di finitura in trafilato di alluminio (UNI 6060) anodizzato satinato.

Giunti in pressofusione di zama. Ferramenta per l'aggancio a muro in acciaio nichelato.

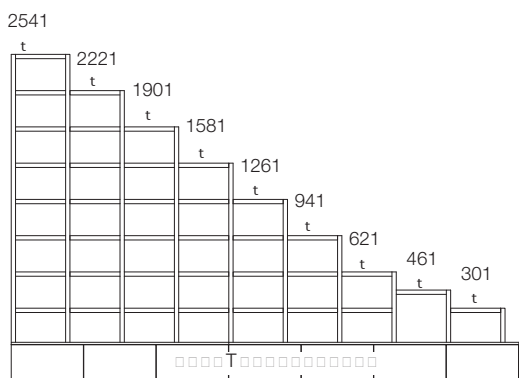
MODULARITÀ

IN ALTEZZA PER MODULI A TERRA

Per il montaggio si prevedere uno spazio superiore di 20mm.

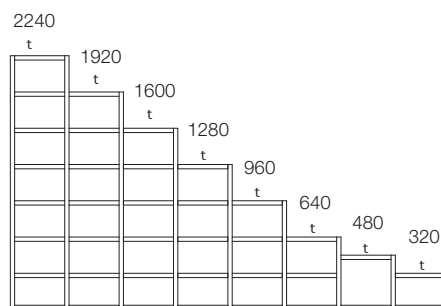


IN ALTEZZA PER MODULI SOPRALZO SU CONTENITORI



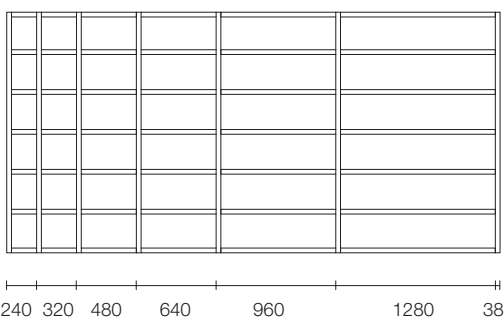
IN ALTEZZA PER MODULI PENSILI

Lasciare almeno 80/100mm. per regolazione.



IN LARGHEZZA

Per il montaggio si prevedere uno spazio laterale di 50mm. e in altezza di 50mm. (possibilità a richiesta di montaggio in nicchia)



IN PROFONDITÀ



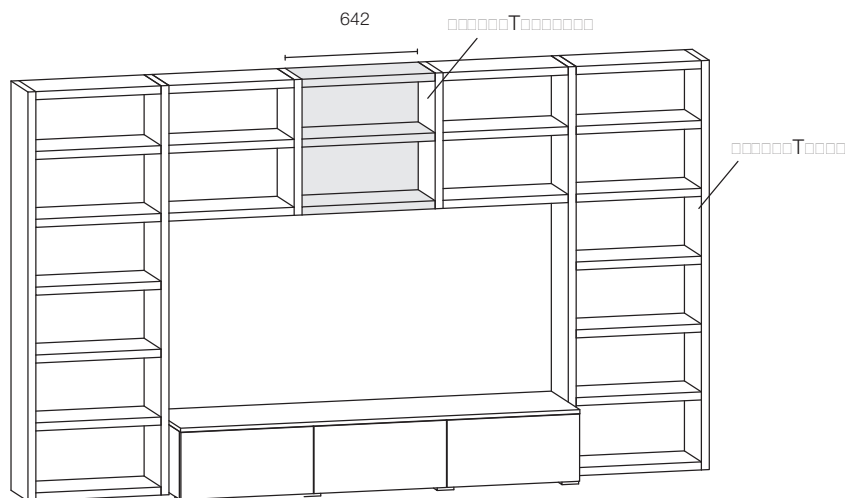
AGGREGAZIONE CON CONTENITORI TAO DAY

ELEMENTO PONTE CON BASE CONTENITORE

Spalle a terra.

Ripiani centrali ponte a misura $604\text{mm.} + 38\text{mm.} = 642\text{mm.}$

Lavorazioni eseguite senza addebiti.

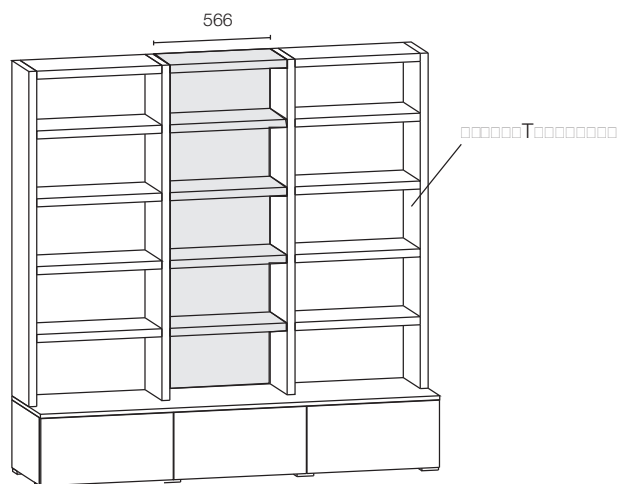


ELEMENTO SOPRALZO CON BASE CONTENITORE

Spalle sopralzo.

Ripiani a misura $604\text{mm.} - 38\text{mm.} = 566\text{mm.}$

Lavorazioni eseguite senza addebiti.



ELEMENTI AD INCASTRO CON BASE CONTENITORE

